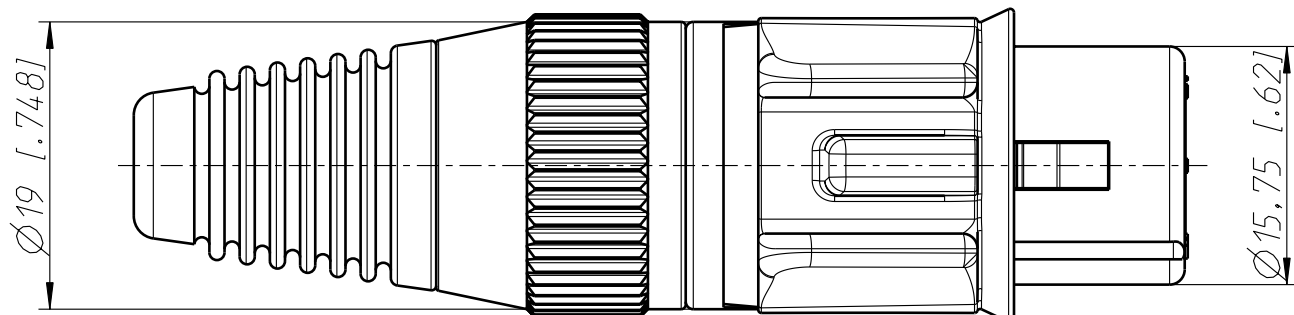
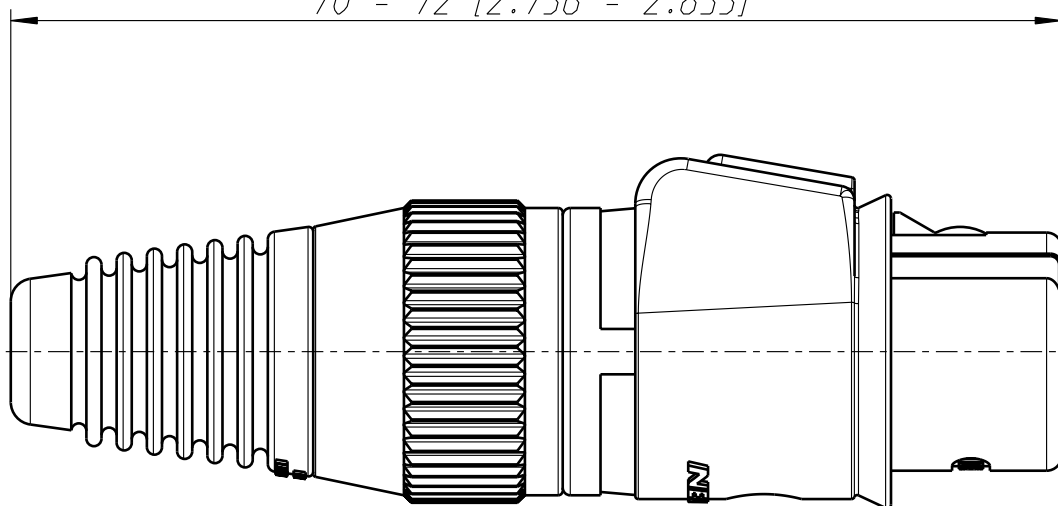
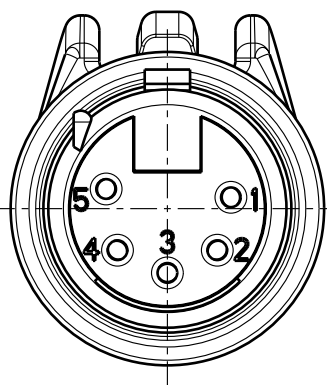


70 - 72 [2.756 - 2.835]



|   |                |                          |                            |          |                      |
|---|----------------|--------------------------|----------------------------|----------|----------------------|
| Allgemeintoleranzen<br>ISO 2768-m                     | Werkstoff<br>- | Massstab:<br>2:1<br>(A4) | Gezeichnet                 | Datum    | Name                 |
|   |                |                          | Freigegeben                | 08.06.05 | Mijatovic            |
| Zeichnung urheberrechtlich<br>geschuetzt (DIN 34) (C) | -              |                          | Geaendert                  | -        | -                    |
|   |                |                          | Aend.-Nr.                  | -        | Aend.-Index          |
| Benennung<br>NC5FX-HD<br>NC5FX-HD                     |                |                          | Ersatz fuer:               |          | Blatt 1<br>von 1 Bl. |
| NEUTRIK AG FL-9494 SCHAAN                             |                |                          | Zeichn. Nr.<br>ST-NC5FX-HD |          |                      |