

单极霍尔效应开关

产品特性

- 3.8 至 40V 供电电压
- 瞬态高压保护
- 40mA 负载能力
- 可提供 3 脚 SIP、3 脚 SOT89、SOT23-3 封装
- 通过无铅认证

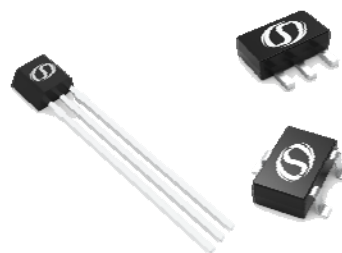
产品描述

SC113X 是单极型开关霍尔效应集成电路，该设计可在+150°C下连续工作，并且在温度和电源电压变化时更加稳定。对负补偿斜率进行了优化，以匹配低成本磁铁的负温度系数。

每个器件包括一个可在 3.8 至 40V 工作的电压调节器，霍尔感应单元，温度补偿电路，小信号放大器，施密特触发器，和一个集电极开路输出，可以提供 40mA 的负载能力。

产品应用

- 流量计
- 阀门及电磁阀状态
- 直流无刷电机
- 接近开关
- 转速表

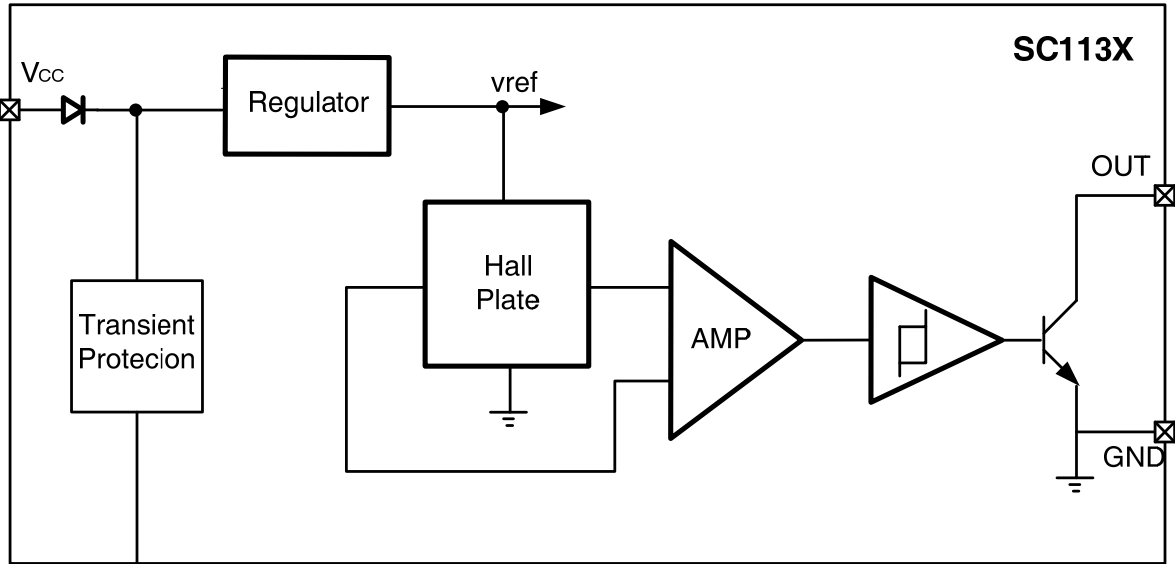


目录

产品特性.....	- 1 -	磁场方向定义.....	- 7 -
产品应用.....	- 1 -	传输函数.....	- 7 -
产品描述.....	- 1 -	典型应用.....	- 8 -
功能框图.....	- 3 -	封装信息(TO-92S-B1).....	- 9 -
订货信息.....	- 3 -	封装信息(TO-92S-B2).....	- 10 -
引脚描述.....	- 4 -	封装信息(BU).....	- 11 -
极限参数.....	- 5 -	封装信息(SO).....	- 12 -
静电保护.....	- 5 -	历史版本.....	- 13 -
工作参数.....	- 6 -		
功能描述.....	- 7 -		

功能框图

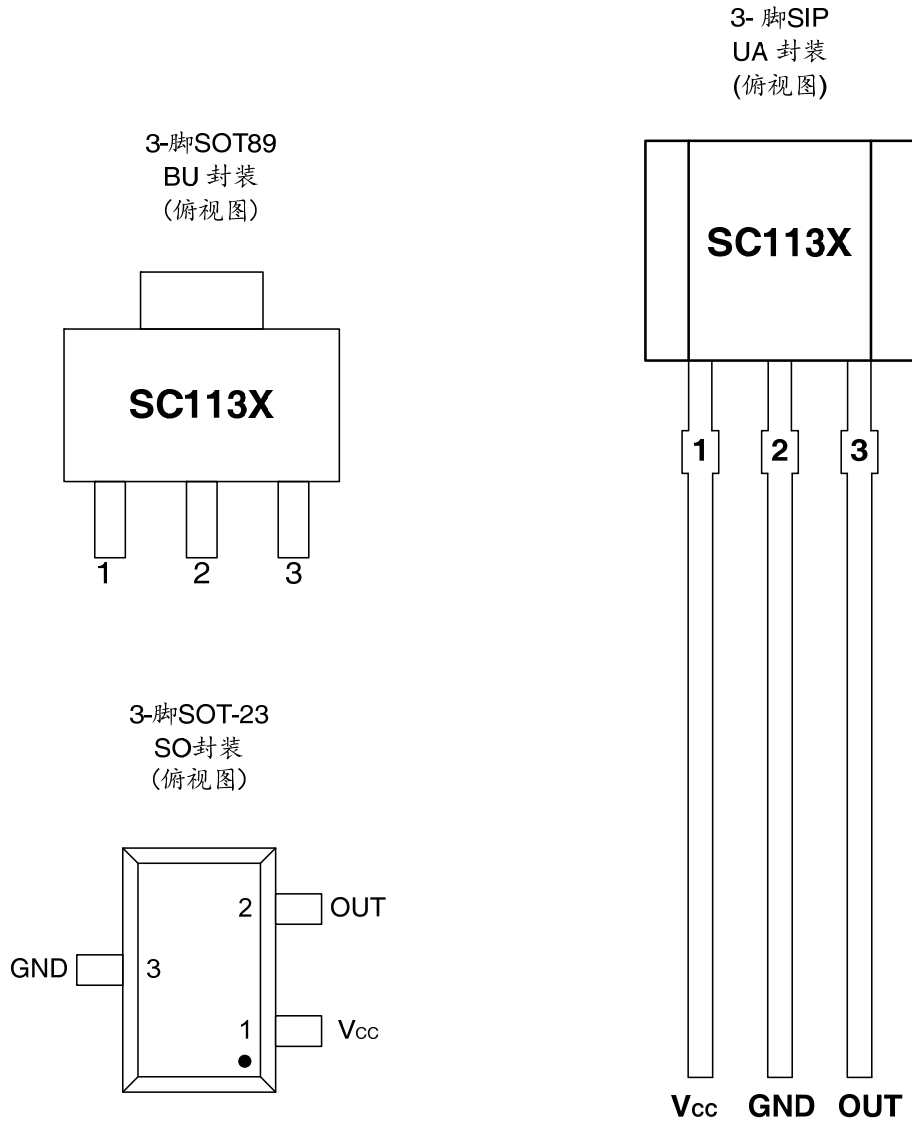
集成电路包含了一个霍尔感应单元，一个差分放大器以及一个施密特触发器。内部参考电压提供了各个电路组成单元的工作电压。垂直于集成电路的磁场会在霍尔感应单元上产生一个感应电压。这个感应电压经过放大处理后，由施密特触发器转化为集电极开路输出。反接保护二极管防止反向电流对集成电路的损坏。



订货信息

型号	包装	封装	环境温度	B _{OP} (典型值)	B _{RP} (典型值)
SC1133UA	散装, 1000 颗/包	SIP3	-40°C ~ 150°C	+8.0mT	+5.5mT
SC1133SO-N	卷盘, 3000 颗/盘	SOT-23		-8.0mT	-5.5mT
SC1134UA	散装, 1000 颗/包	SIP3	-40°C ~ 150°C	+12.0mT	+9.5mT
SC1134BU	卷盘, 1000 颗/盘	SOT89		-12.0mT	-9.5mT
SC1134SO-N	卷盘, 3000 颗/盘	SOT23-3		+25.0mT	+20.0mT
SC1138UA	散装, 1000 颗/包	SIP3	-40°C ~ 150°C	+25.0mT	+20.0mT
SC1138SO-N	卷盘, 3000 颗/盘	SOT-23		-25.0mT	-20.0mT

引脚描述



引脚		类型	描述	
名称	序号			
	UA/BU			SO
Vcc	1	1	3.8V~40 V 供电电压	
GND	2	3	地	
OUT	3	2	集电极开路输出，使用时需要外接上拉电阻	

极限参数

工作温度范围内(除非另有说明) ⁽¹⁾

参数	符号	最小值	最大值	单位
电源端耐压	V _{CC}	-40 ⁽²⁾	60	V
输出端耐压	V _{OUT}	-0.5	60	V
输出灌电流	I _{SINK}	0	50	mA
操作环境温度	T _A	-40	150	°C
最大结温	T _J	-55	165	°C
储存温度	T _{STG}	-65	175	°C

⁽¹⁾ 高于此处列出的压力可能会导致器件永久损坏。长时间暴露在绝对最大额定值条件下可能会影响器件的可靠性

⁽²⁾ 设计保证。

静电保护

人体模型(HBM)试验按 AEC-Q100-002 标准进行测试

参数	参数	限定值		单位
		最小值	最大值	
静电防护 (HBM)	V _{ESD}	-2	2	KV

工作参数

工作温度范围内，(VCC =5V 除非另有说明)

符号	参数	测试条件	最小值	典型值	最大值	单位
V _{CC}	工作电压 ⁽¹⁾	T _J < T _{J (Max.)}	3.8	--	40	V
V _{CCR}	反向电压	T _A =25°C	-40	--	--	V
I _{CC}	工作电流	V _{CC} =3.8 to 40 V	--	4.0	10	mA
I _{QL}	漏电流	Output Hi-Z	--	--	1	μA
V _{SAT}	输出饱和电压	I _Q =20mA, T _A =25°C	--	--	300	mV
t _r	输出上升时间	R1=1Kohm Co=20pF	--	--	1.5	μS
t _f	输出下降时间	R1=1Kohm Co=20pF	--	--	1.5	μS
磁参数						
f _{BW}	带宽		--	--	100	kHz
SC1133 +8.0/+5.5mT						
B _{OP}	工作点	T _A =25°C	5.5	8.0	11.5	mT ⁽²⁾
B _{RP}	释放点		1.5	5.5	10.0	mT
B _{HYS}	磁滞	B _{OP} - B _{RP}	--	2.5	--	mT
SC1134 +12.0/+9.5mT						
B _{OP}	工作点	T _A =25°C	9.5	12.0	16.5	mT
B _{RP}	释放点		5.5	9.5	14.0	mT
B _{HYS}	磁滞	B _{OP} - B _{RP}	--	2.5	--	mT
SC1138 +25.0/+20.0mT						
B _{OP}	工作点	T _A =25°C	20.5	25	29.5	mT
B _{RP}	释放点		14.5	20.0	25.5	mT
B _{HYS}	磁滞	B _{OP} - B _{RP}	--	5.0	--	mT

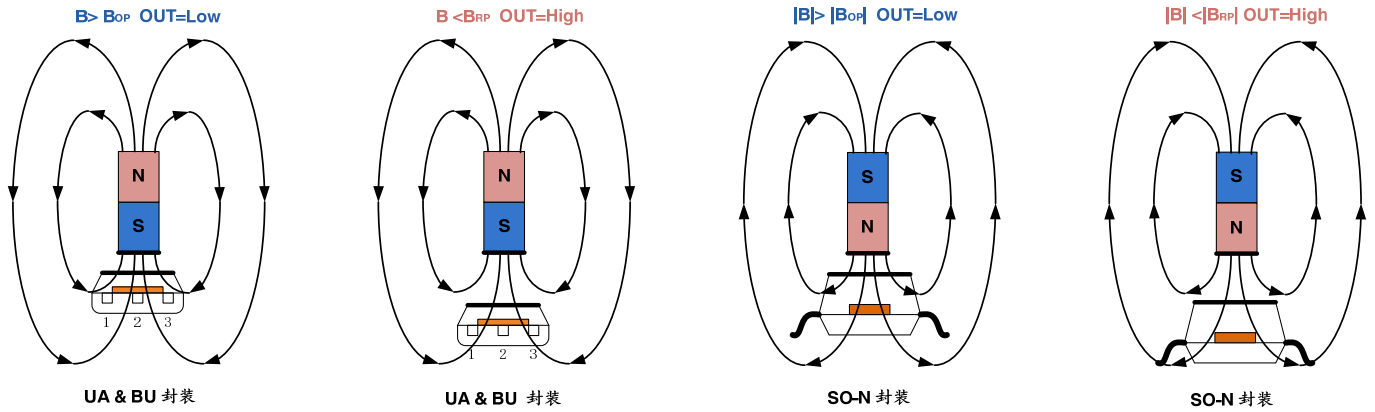
⁽¹⁾ 最大电压必须根据功耗和结温进行调整，见热特性

⁽²⁾ 1mT=10Gs ·

功能描述

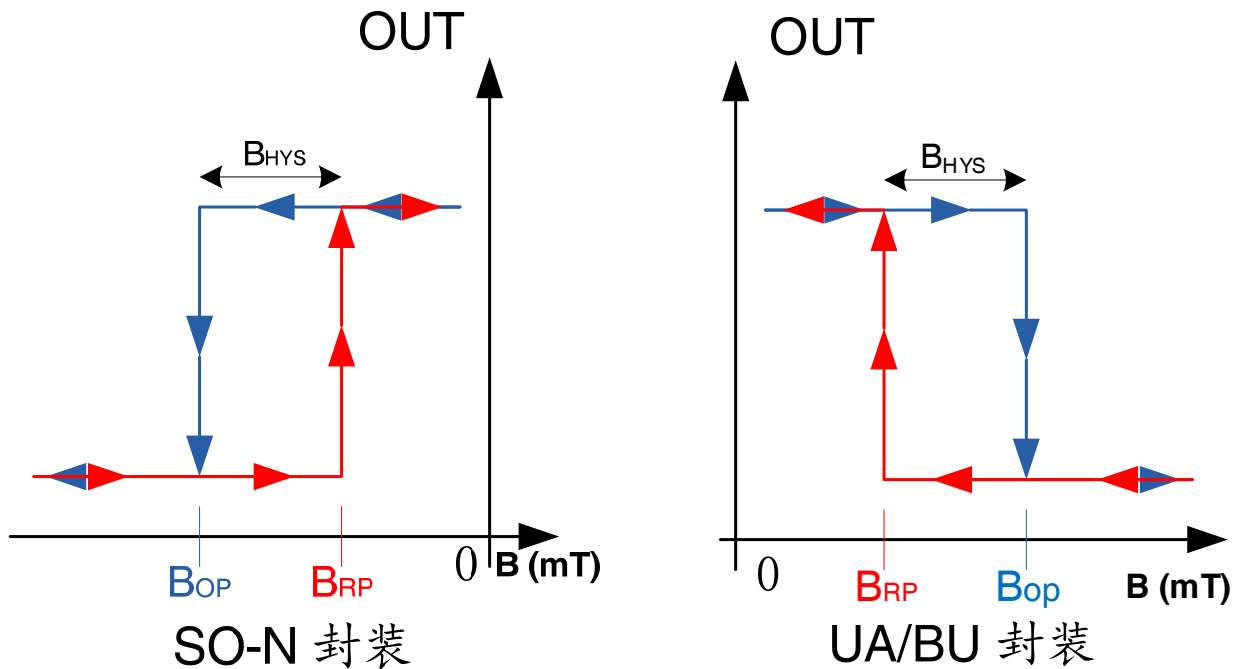
磁场方向定义

磁场 S 极正对芯片丝印面定义为正磁场。

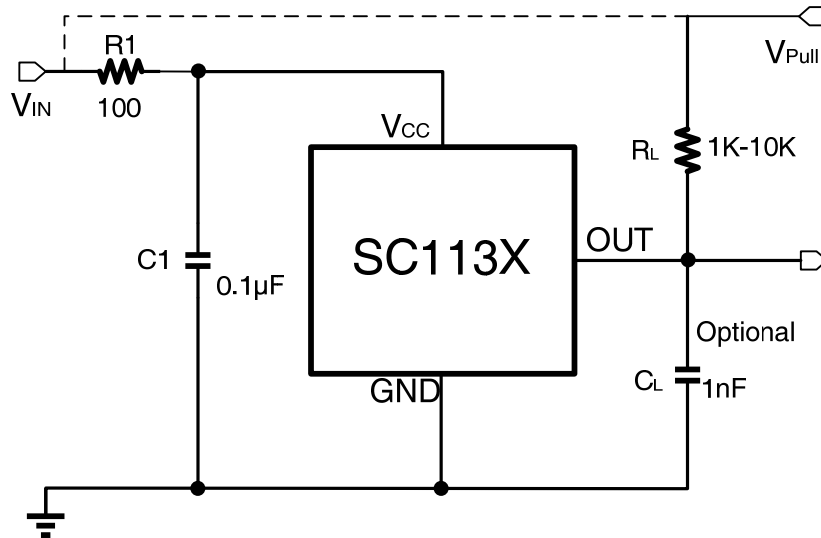


传输函数

芯片上电时，如果磁场小于或者等于 B_{OP} ，则输出状态为高电平，磁场大于 B_{OP} ，则输出为低电平。当磁场大于芯片的磁场开启点 B_{OP} 时，输出由高变低；只有当磁场小于芯片的磁场释放点 B_{RP} 时，输出由低电平变高电平。 B_{HYS} 定义为 $B_{OP}-B_{RP}$ ，在磁滞区间，输出状态保持上一个状态。



典型应用



SC113X 内部有电压调节器，可以在宽供电电压范围内工作。当器件工作于非稳压电源供电的应用时，必须在外部添加瞬态保护。对于使用稳压电源线路供电的应用，可能仍然需要 EMI/RFI 保护。强烈建议电源端与接地端使用外接电容，可降低外部噪声及内部斩波频率技术产生的噪声，建议靠近芯片 VCC 电源端并联 C1 电容到地，其典型值为 0.1 μ F。同时在外围可选配串联电阻 R1 其典型值为 100 Ω 。输出电容 CL 用作输出滤波，典型值为 1nF。

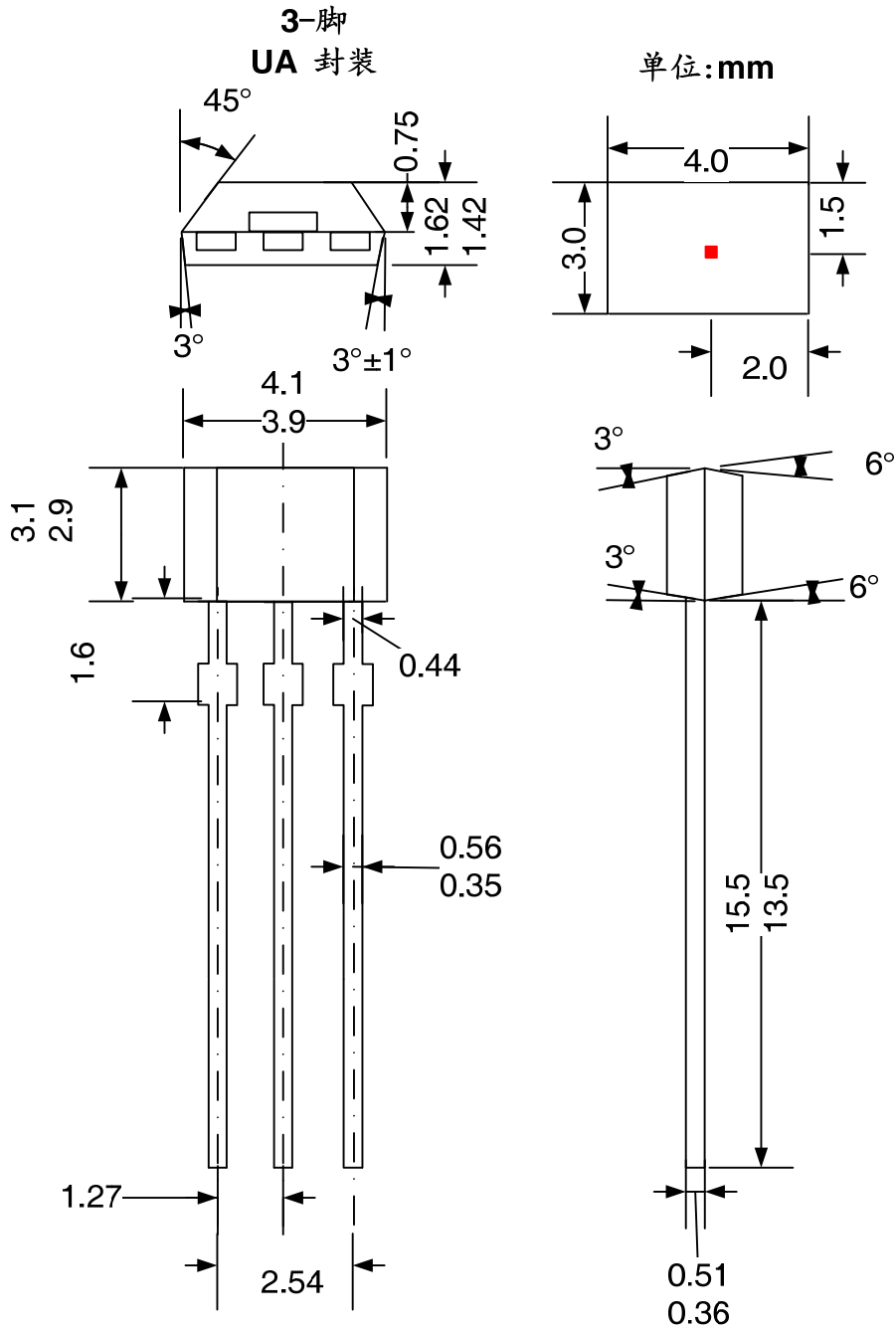
根据系统带宽规范选择一个 CL 值:

$$C_L = \frac{1}{2\pi \times R \times f \text{ (Hz)}}$$

SC113X 器件的输出级是一个集电极开路的 NPN 管，可提供 20mA 的负载能力。调节上拉电阻 RL 的值使得其正常工作。RL 为开漏输出提供一个高电平。通常情况电流越小越好，但是更快的瞬态响应和带宽需要，接更小的电阻 RL 以实现更快的切换。

VPULL 不限于 VCC，可以连接到其他参考电压。该引脚的允许电压范围在极限参数中规定。

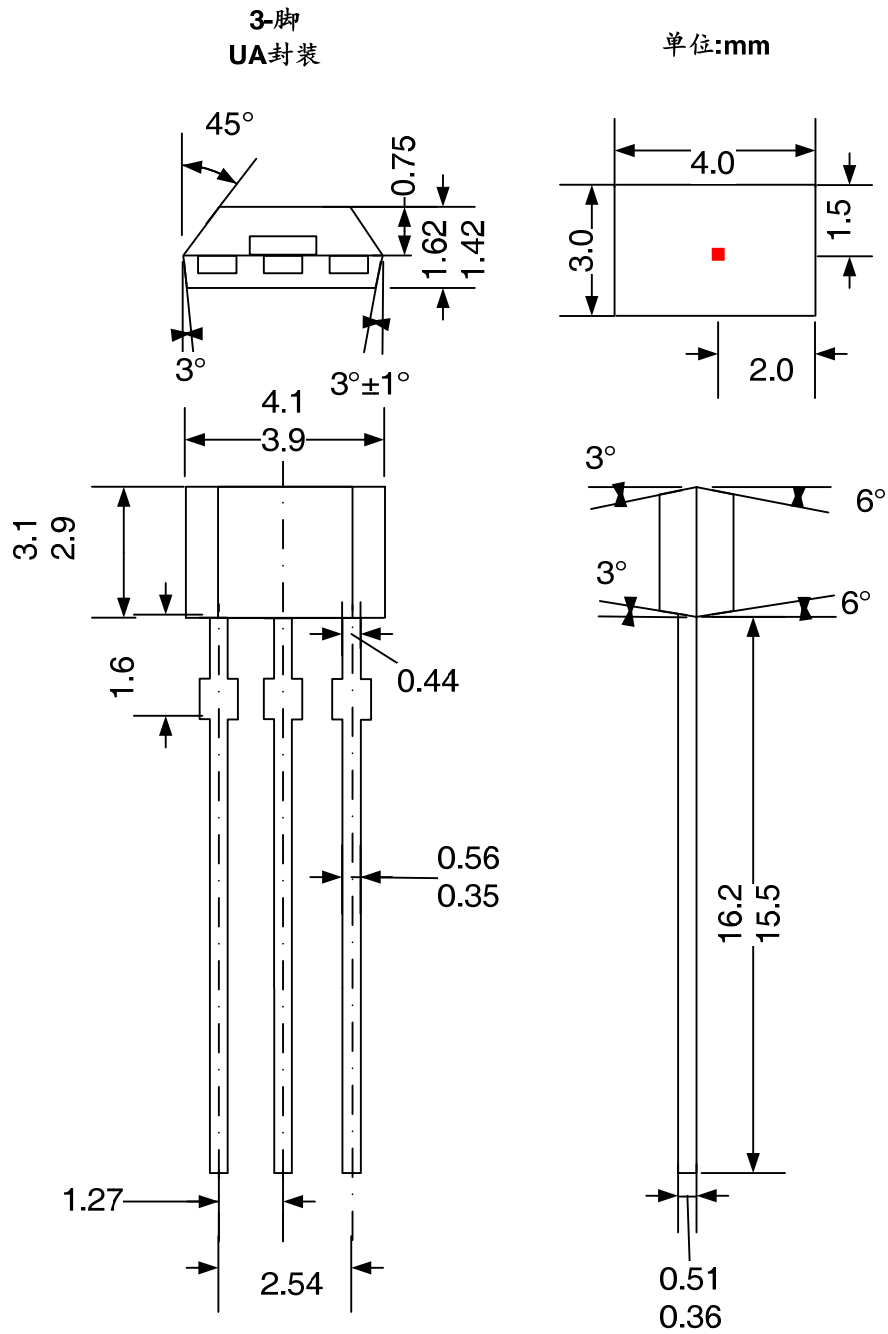
封装信息(TO-92S-B1)



注:

1. 供应商可选的实际本体和管脚形状尺寸位于图示范围内。
 2. 高度不包括模具浇口溢料。
- 如果未指定公差, 则尺寸为公称尺寸。

封装信息(TO-92S-B2)



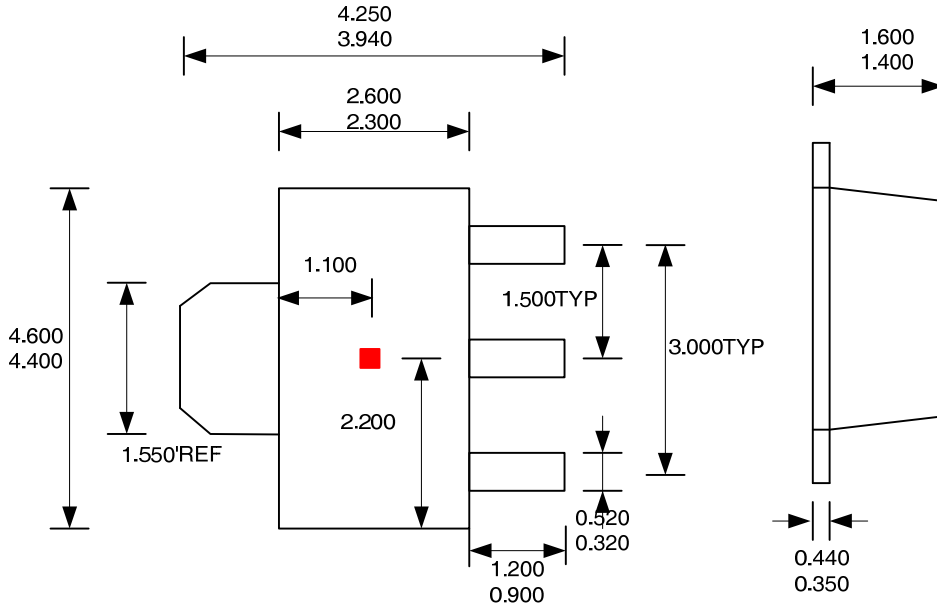
注:

1. 供应商可选的实际本体和管脚形状尺寸位于图示范围内。
 2. 高度不包括模具浇口溢料。
- 如果未指定公差, 则尺寸为公称尺寸。

封装信息(BU)

3-脚 BU 封装

单位: mm



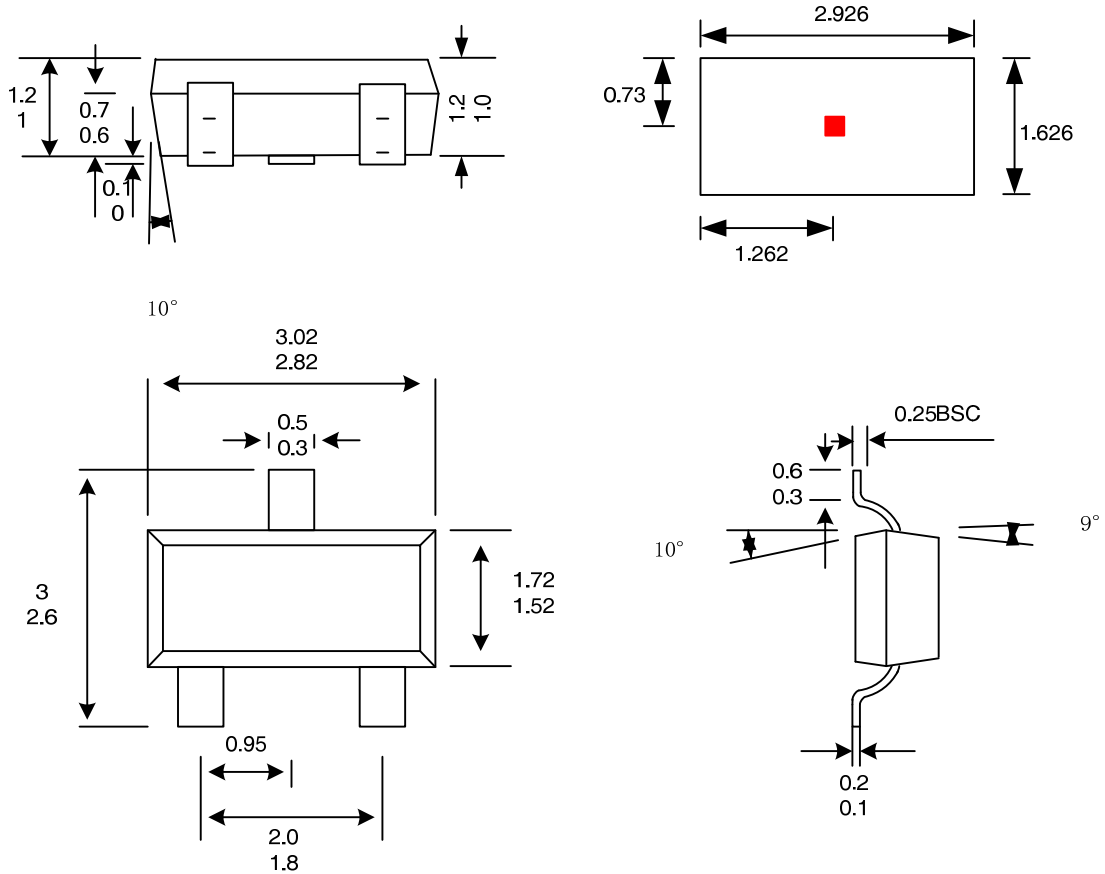
注:

1. 供应商可选的实际本体和管脚形状尺寸位于图示范围内。
 2. 高度不包括模具浇口溢料。
- 如果未指定公差, 则尺寸为公称尺寸。

封装信息(SO)

3-脚 SO封装

单位:mm



注:

1. 供应商可选的实际本体和管脚形状尺寸位于图示范围内。
 2. 高度不包括模具浇口溢料。
- 如果未指定公差, 则尺寸为公称尺寸。

历史版本

版本号	日期	描述
Rev.0.1	2014-05-06	初始版本
Rev.2.3	2018-07-05	旧规格书最终版本号
Rev.A/1.0	2020-11-19	统一格式发布
Rev.A/1.1	2024-05-08	更新文件表头到 SC113X