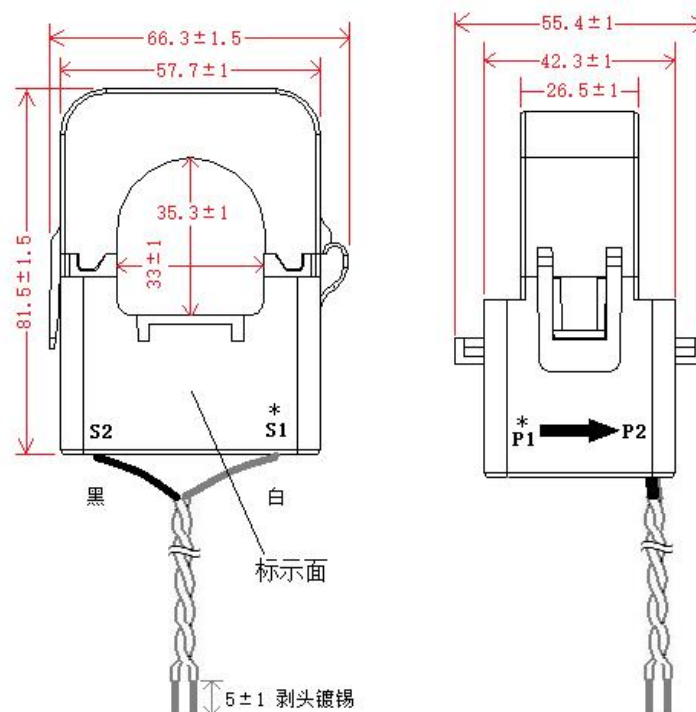


电流互感器技术规格书

型号：HCT35K-GG 400A:50mA

1. 外形图：（单位：mm）



2. 产品说明：开合式电流互感器，输入通过中间孔穿过，经过互感器后次级输出电流信号，经采样电阻转化为所需要的电压信号。输出为引线。测量型互感器。互感器可以直接固定在直径为 20mm~32mm 的电缆上。安装方便、简单。

3. 电气特性：

| 参数 \ 指标 | HCT35K-GG | 单位 |
|----------|-------------------|--------|
| 额定输入电流 | 400 | A |
| 额定输出电流 | 50 | mA |
| 测量最大输入电流 | 480 | A |
| 最大输出电流 | 60 | mA |
| 额定点相位差 | ≤20' | 分 |
| 精度 | 0.5 | % |
| 线性度 | 1 (额定 5%~max) | % |
| 隔离耐压 | 4000 | V/min |
| 温度系数 | 150 | ppm/°C |
| 工作温度 | -20~+75 | °C |
| 储存温度 | -25~+75 | °C |
| 相对湿度 | ≤90% 不结露 | |
| 使用频率范围 | 50/60 | Hz |
| 负载电阻 | ≤10 (480A 时) | Ω |
| 短时热电流 | 4000 输入线径能承受 (1S) | A |

不同测试点误差范围要求(常温):

| 测试点(额定 10A) | 5% | 20% | 80% | 100% | 120% |
|-------------|--------------|----------------|----------------|----------------|----------------|
| 比差值 (%) | $\leq \pm 1$ | $\leq \pm 0.8$ | $\leq \pm 0.5$ | $\leq \pm 0.5$ | $\leq \pm 0.5$ |
| 角差值 (分) | ≤ 50 | ≤ 35 | ≤ 20 | ≤ 20 | ≤ 20 |

4. 使用方法:



电路图 1

图 1: 输出直接并电阻, 图中 R 要求温度系数优于 25ppm, 注意功率的选择, 输出=输出 $I \cdot R$ 。输出电阻建议 ≤ 10 欧。

注意事项: 此电路中 R 的功率及温度系数应合理选择! 要求温度系数优于 25ppm/°C!, R 值过大会影响角差值过大。

以上参数均为工频 50Hz 使用状态时的参数值。相移为负载 0 欧时的测量值。
使用频率范围指互感器应用于固定的频率值的使用范围。