



VTE18-4P2440

V18

圆柱形光电传感器

SICK
Sensor Intelligence.



图片可能存在偏差



订购信息

| 类型 | 订货号 |
|--------------|---------|
| VTE18-4P2440 | 6013443 |

其他设备规格和配件 → www.sick.com/V18

详细技术参数

产品特点

| | |
|---------------|-------------------------------|
| 工作原理 | 漫反射光电传感器 |
| 工作原理详细信息 | 能量型 |
| 尺寸(宽 x 高 x 深) | 18 mm x 18 mm x 75 mm |
| 外壳形状 (光束出口) | 圆柱形 |
| 壳体长度 | 75 mm |
| 螺丝直径 (外壳) | M18 x 1 |
| 光轴 | 径向 |
| 最大开关距离 | 3 mm ... 200 mm ¹⁾ |
| 感应距离 | 3 mm ... 170 mm |
| 焦距 | 大约 2.8° |
| 光源种类 | 红外线 |
| 光源 | LED ²⁾ |
| 光点尺寸 (距离) | Ø 10 mm (200 mm) |
| 发射器散射角 | 大约 2.8° |
| 设置 | 电位计, 270° (感应距离) |

¹⁾ 具有 90% 漫反射比的扫描对象 (以 DIN 5033 标准白为基准)。

²⁾ 平均使用寿命: 100,000 小时, T_U = +25 °C。

机械/电子参数

| | |
|----------------|---|
| 工作电压 U_B | 10 V DC ... 30 V DC ¹⁾ |
| 残余纹波 | $\pm 10\%$ ²⁾ |
| 电流消耗 | 30 mA ³⁾ |
| 开关量输出 | PNP ⁴⁾ |
| 开关类型 | 明/暗切换 ⁴⁾ |
| 开关类型可选 | 通过 亮/暗通 控制可选 |
| 输出电流 I_{max} | ≤ 100 mA |
| 响应时间 | ≤ 2 ms ⁵⁾ |
| 开关频率 | 250 Hz ⁶⁾ |
| 连接类型 | 插头, M12, 4 针 |
| 保护电路 | A ⁷⁾ B ⁸⁾ C ⁹⁾ D ¹⁰⁾ |
| 防护等级 | III |
| 重量 | 120 g |
| 外壳材料 | 金属, 黄铜镀镍 |
| 材料、光学元件 | 塑料, PMMA |
| 外壳防护等级 | IP67 |
| 运行环境温度 | $-25\text{ }^\circ\text{C}$... $+70\text{ }^\circ\text{C}$ |
| UL 文件编号 | NMFT2.E175606 |

1) 限值.

2) 不得超过或低于 U_V 公差.

3) 无负荷.

4) 控制线开路: 暗通开关 D.ON.

5) 信号传输时间 (电阻负载时).

6) 亮暗对比度为 1:1 时.

7) A = U_V 接口 (已采取反极性保护措施).

8) B = 具有反极性保护的输入端和输出端.

9) C = 抑制干扰脉冲.

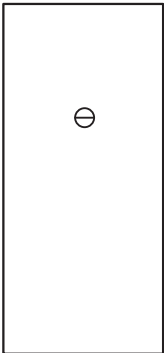
10) D = 抗过载电流和短路保护输出端.

分类

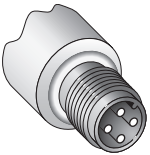
| | |
|--------------|----------|
| ECLASS 5.0 | 27270903 |
| ECLASS 5.1.4 | 27270903 |
| ECLASS 6.0 | 27270903 |
| ECLASS 6.2 | 27270903 |
| ECLASS 7.0 | 27270903 |
| ECLASS 8.0 | 27270903 |
| ECLASS 8.1 | 27270903 |
| ECLASS 9.0 | 27270903 |
| ECLASS 10.0 | 27270904 |
| ECLASS 11.0 | 27270904 |

| | |
|----------------|----------|
| ECLASS 12.0 | 27270903 |
| ETIM 5.0 | EC001821 |
| ETIM 6.0 | EC001821 |
| ETIM 7.0 | EC002719 |
| ETIM 8.0 | EC002719 |
| UNSPSC 16.0901 | 39121528 |

可调性

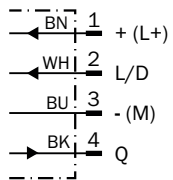


连接类型

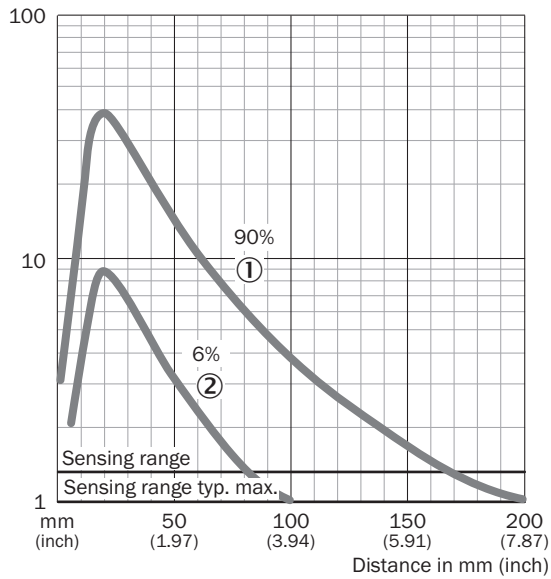


接线图

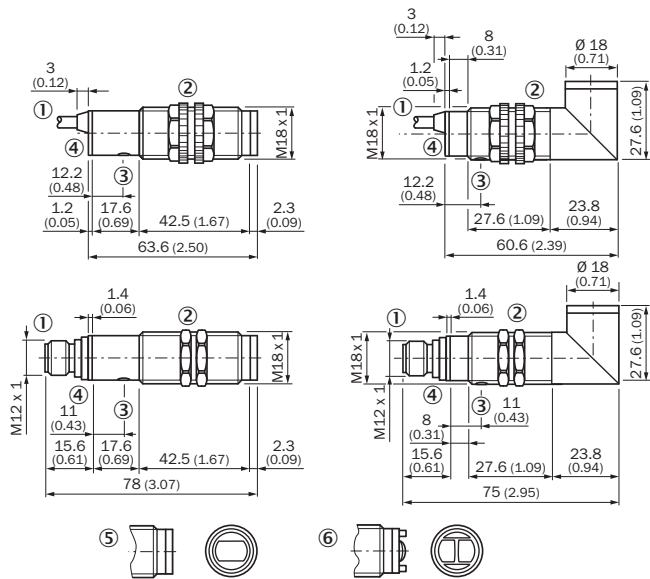
Cd-087



特征曲线



尺寸图 (尺寸单位: mm)



- ① 电缆或插头
- ② 在配有塑料外壳的设备上的塑料固定螺母, SW 22 mm 在配有金属外壳的设备上的金属固定螺母, SW 24 mm
- ③ 灵敏度调节器
- ④ 接收指示灯, LED, 黄色

推荐配件

其他设备规格和配件 → www.sick.com/V18

| | 简述 | 类型 | 订货号 |
|---|--|--------------------|---------|
| 固定支架和固定板 | | | |
|  | 用于 M18 传感器的安装支架, 钢制、镀锌, 无固定材料 | BEF-WN-M18 | 5308446 |
| 其他 | | | |
|  | <ul style="list-style-type: none"> • 连接方式 A 头: 插座, M12, 4 针, 直头, A 编码 • 连接方式 B 头: 裸线端 • 信号种类: 传感器/激励元件电缆 • 电缆: 5 m, 4 芯, PVC • 描述: 传感器/激励元件电缆, 无屏蔽 • 应用领域: 化学品部位 | YF2A14-050VB3XLEAX | 2096235 |
|  | <ul style="list-style-type: none"> • 连接方式 A 头: 插头, M12, 4 针, 直头, A 编码 • 描述: 无屏蔽 • 连接技术: 螺纹接线端 • 允许导体截面: $\leq 0.75 \text{ mm}^2$ | STE-1204-G | 6009932 |

SICK 概览

SICK 是工业用智能传感器和传感技术解决方案的主要制造商之一。独特的产品和服务范围为安全有效地控制流程创造良好的基础,防止发生人身事故并且避免环境污染。

我们在诸多领域拥有丰富的经验,熟知其流程和要求。这样我们就可以用智能传感器为客户提供其所需。在欧洲、亚洲和北美洲的应用中心,我们会根据客户的需求测试并优化系统解决方案。SICK 是值得您信赖的供应商和研发合作伙伴。

周密的服务更加完善我们的订单:SICK 全方位服务在机器整个寿命周期中提供帮助并保证安全性和生产率。

这对我们来说就是“传感智能”。

与您全球通行:

联系人以及其它分公司所在地 → www.sick.com