

双极锁存型霍尔效应传感器

ES461

概述

ES461 是专为直流无刷电机设计的双极霍尔开关电路，响应速度快，灵敏度高，具有较高的工作温度范围及可靠性。它由反向电压保护器、电压调整器、霍尔电压发生器、信号放大器、史密特触发器和集电极开路的输出级组成。工作温度范围为 $-40^{\circ}\text{C}\sim 150^{\circ}\text{C}$ ，耐压 85V，可适用于各种电机及机电一体化领域。



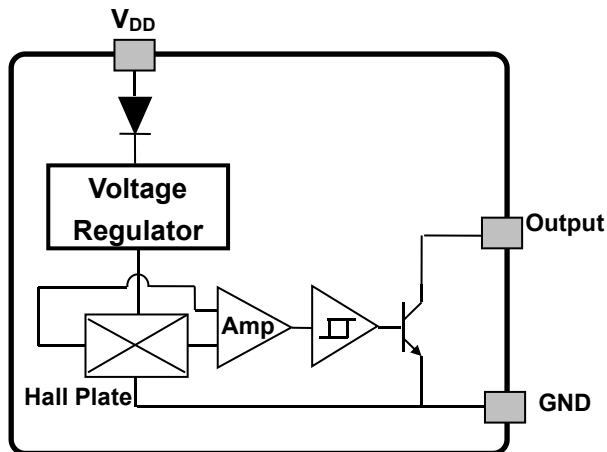
特点

- ◆ 小尺寸封装
- ◆ 内带反向电源电压保护
- ◆ 集电极开路输出
- ◆ 工作速度从 0 到 100KHz 以上
- ◆ 工作温度范围： -40°C 到 150°C
- ◆ 抗静电能力:8000V
- ◆ 耐压过 85V

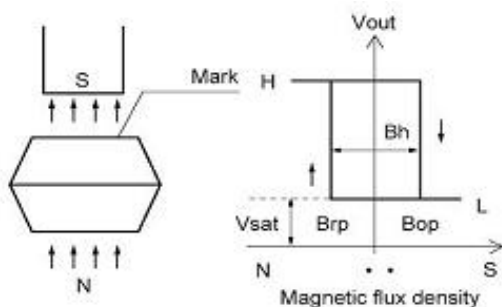
应用

- ◆ 直流无刷电机（电动车电机、空调电机、洗衣机电机等）
- ◆ 散热风扇
- ◆ 无触点开关

功能框图



磁电转换特性

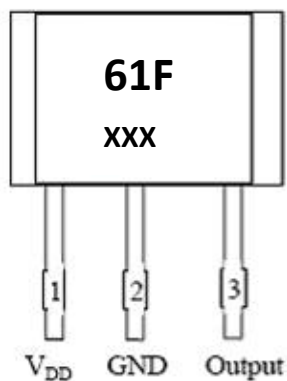


双极锁存型霍尔效应传感器

ES461

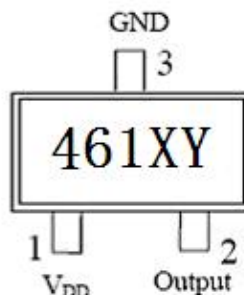
管脚描述

Top View



TO-92S Package

Pin1 - V_{DD}
Pin2 - GND
Pin3 - Output



SOT-23 Package

Pin1 - V_{DD}
Pin2 - Output
Pin3 - GND

名称	管脚		功能
	TO-92S	SOT-23	
V _{DD}	1	1	电源端
GND	2	3	地端
V _{out}	3	2	输出端

极限参数

参数	参数值	单位	
极限工作电流 (I _{CC} < 20 mA) 电压	100	V	
反向极限电压	-100	V	
输出极限电压	85	V	
输出电流, I _{OUT}	50	mA	
工作温度范围	-40 ~ 150	°C	
贮存温度范围	-60 ~ 150	°C	
最大结特性温度	165	°C	
焊接温度 (10 秒)	260	°C	
静电击穿电压	8000	V	
封装散热	TO-92S	550	mW
	SOT-23	230	mW

双极锁存型霍尔效应传感器

ES461

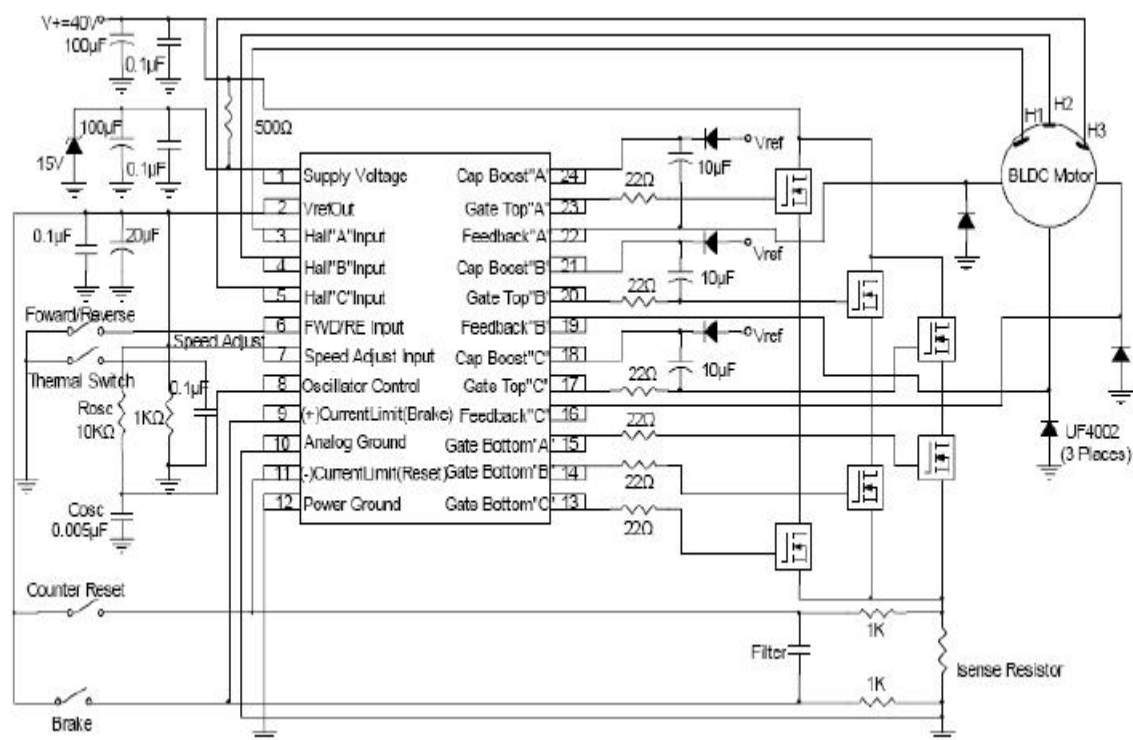
电学特性 ($T_A = 25^\circ\text{C}$)

参数	符号	测试条件	最小值	典型值	最大值	单位
工作电压	V_{DD}	Operating	3.8		24	V
工作电流	I_{DD}	$V_{DD} = 24\text{V}$		2.0	5	mA
饱和压降	$V_{DS(on)}$	$B > B_{OP}$, $I_{OUT} = 25\text{mA}$		0.25	0.40	V
输出电流	I_{ON}	$B > B_{OP}$			50	mA
输出漏电流	I_{OFF}	$B < B_{RP}$			10	μA
输出上升时间 (10% ~ 90%)	T_R	$V_{CC} = 24\text{V}$, $R_L = 1.1\text{K}\Omega$, $C_L = 20\text{pf}$		0.2	1.5	μs
输出下降时间 (90% ~ 10%)	T_F	$V_{CC} = 24\text{V}$, $R_L = 1.1\text{K}\Omega$, $C_L = 20\text{pf}$		0.5	1.0	μs

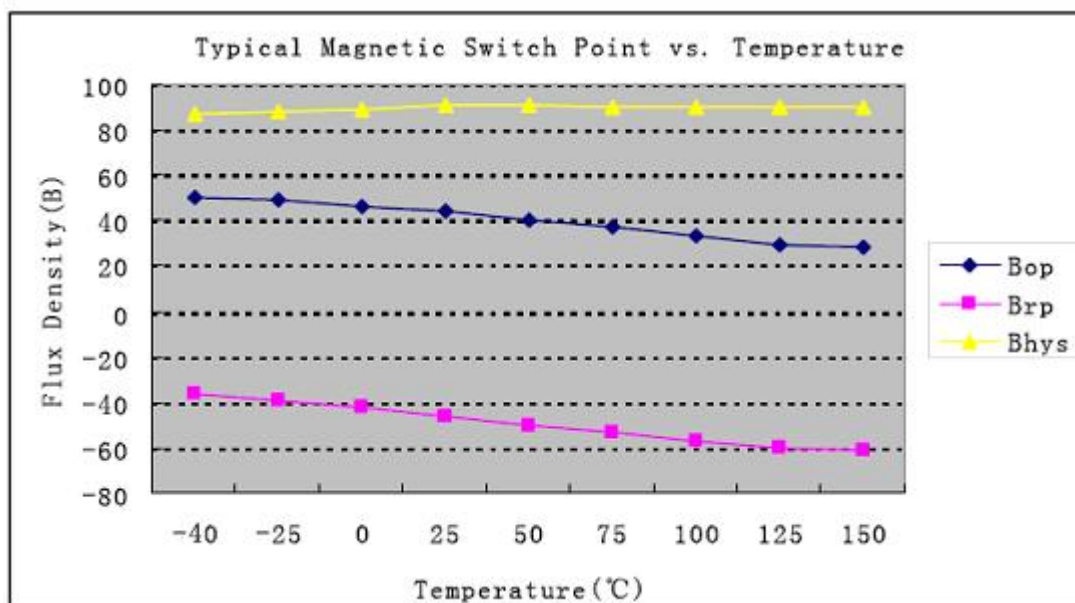
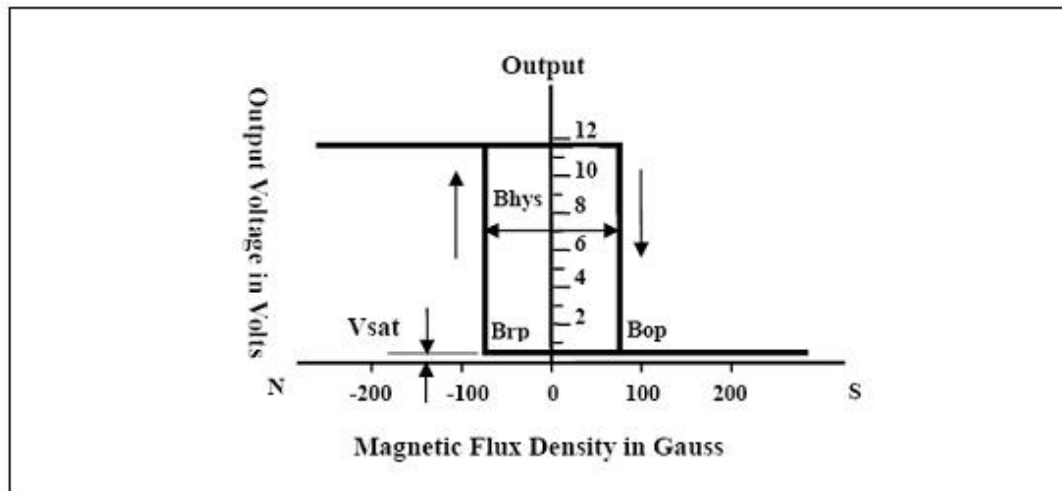
磁场特性 ($V_{CC} = 24\text{V}$, $T_A = 25^\circ\text{C}$)

参数	符号	最小值	典型值	最大值	单位
工作点	B_{OP}	15	45	90	Gs
释放点	B_{RP}	-90	-45	-15	Gs
磁滞	B_{HYS}	70	100	110	Gs

典型应用



曲线参数

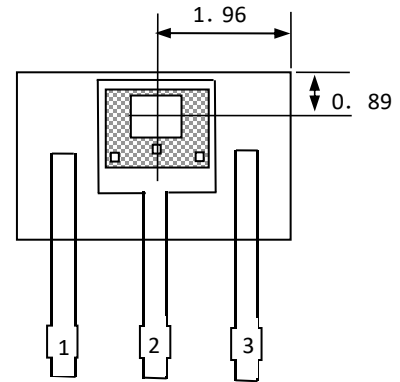
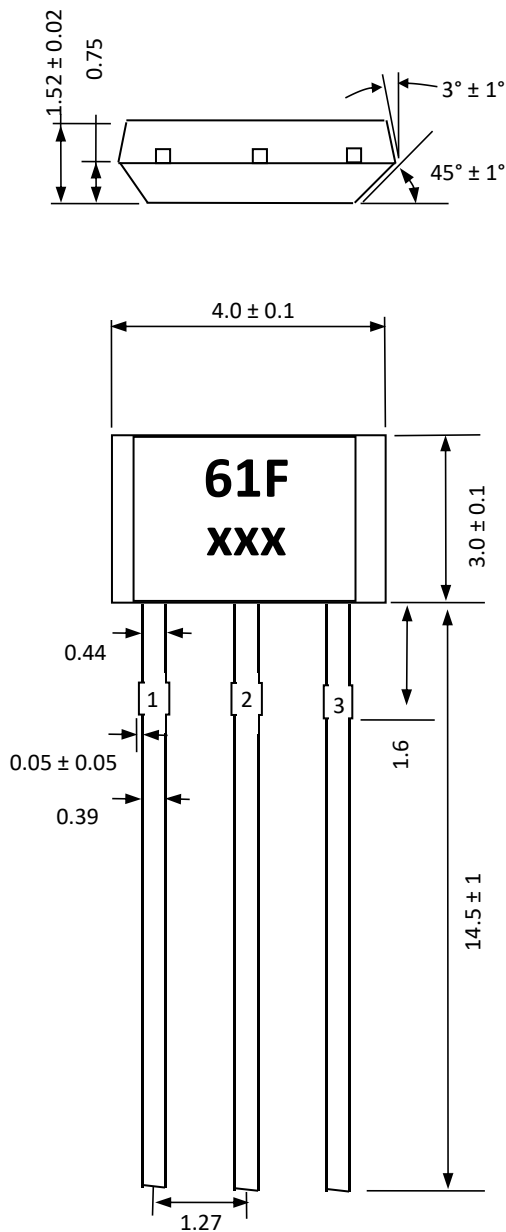


双极锁存型霍尔效应传感器

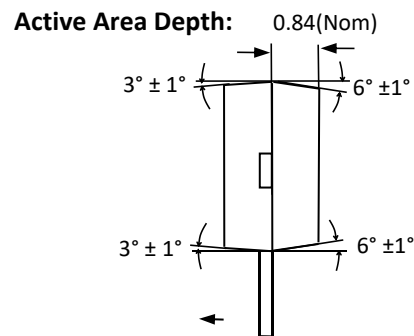
ES461

封装

UA 封装 (TO-92S 扁平型)



Sensor Location



Notes:

- 1). Controlling dimension: mm;
- 2). Leads must be free of flash and plating voids;
- 3). Do not bend leads within 1 mm of lead to package interface;
- 4). PINOUT: Pin 1 V_{DD}

Pin 2 GND
Pin 3 Output

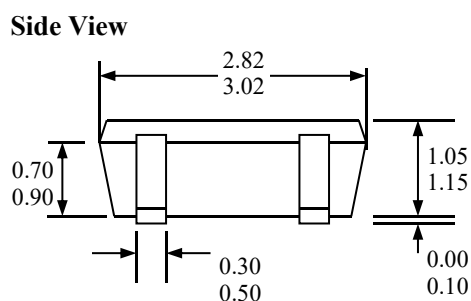
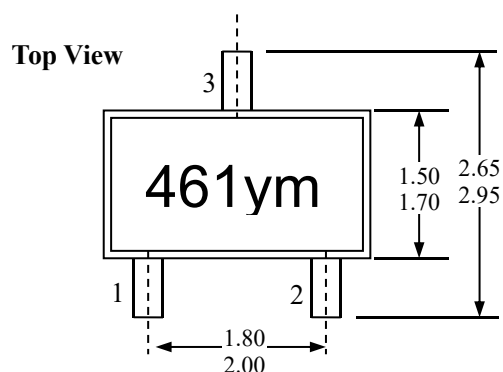
Marking:

61F -- Code of Device (ES461);
XXX -- Production Lot;

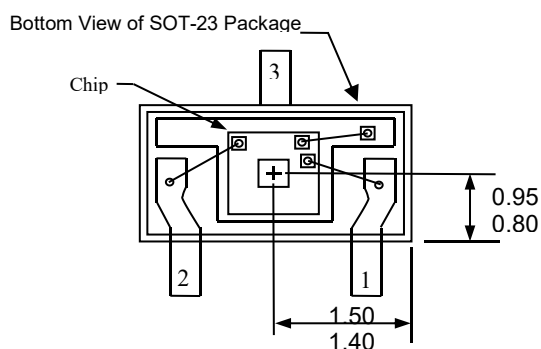
双极锁存型霍尔效应传感器

ES461

SO 封装 (SOT23-3L)



Hall Sensor location



Notes:

- 1) . 测量单位: mm; ;
- 2) . 引脚必须避开 Flash 和电镀针孔;
- 3) . 不要弯曲距离封装接口 1mm 以内的引脚线;
- 4) . 管脚: 脚 1 电源
脚 2 输出
脚 3 地

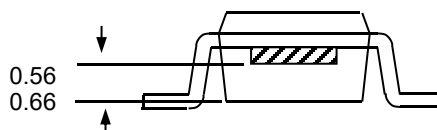
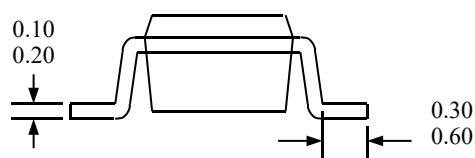
Marking:

461 - 器件型号 (ES461);

y - 年份;

m - 批号;

End View



订购信息

产品型号	封装类型
ES461	SO (SOT23-3L)
	UA (TO-92S)