

Halbleiterrelais, IP 20 Industriegehäuse mit Anzeige-LED AC, Thyristorausgang, 1 polig, DC/AC-Ansteuerung 25-100A, Typen RM 23, RM 40, RM 48, RM 60



- Halbleiterrelais für Schraubmontage
- Aufbau nach dem Direktbonding-Verfahren
- Nullspannungsschalter
- Überspannungsschutz durch integrierten Varistor
- Zwei Ansteuerbereiche: 3-32 VDC und 24-265 VAC/24-48 VDC
- Nenn-Betriebsdaten: bis 100 AAC_{eff} und 600 VAC
- Spitzensperrspannung: bis 1400 V_s
- Potentialtrennung durch Optokoppler > 4000 VA_{eff}
- Abnehmbare Schutzabdeckung für IP 20
- Selbstabhebende Anschlußklemmen
- Anschluss der Kabel mit Aderendhülse, Gabel- und Ringkabelschuhen (im Lastkreis bis 16mm²)

Produktbeschreibung

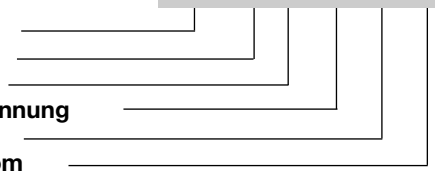
Der Nullspannungsschalter mit antiparallel geschalteten Thyristoren als Schaltelement im Lastkreis ist wegen seiner nahezu unbegrenzten Anwendungsmöglichkeiten das am häufigsten eingesetzte Halbleiterrelais für Industrieanwendungen. Er kann zum Schalten von ohmschen, induktiven und kapazitiven Lasten eingesetzt werden. Der Nullspannungsschalter schaltet beim Nulldurchgang der sinusförmigen Spannung ein und beim Durchgang des Stromes durch Null wieder aus. Der integrierte Varistor schützt das Halbleiter-

relais vor Spannungsspitzen aus dem Netz. Die LED-Anzeige signalisiert den Status des Steuereingangs. Die Abdeckung gewährleistet Schutz gegen Berührung der Ausgangsklemmen entsprechend der Schutzart IP 20. Die Abdeckung kann mit Hilfe eines Schraubendrehers entfernt werden, um z.B. Ringösen zu montieren. Alle Klemmen im Ansteuer- und Lastkreis sind mit selbstabhebenden Klemmplatten ausgestattet und erlauben auf der Lastseite den berührungsgeschützten Anschluss von Kabeln bis 16 mm².

Bestellschlüssel

RM 1 A 23 D 25

- Halbleiterrelais
- Anzahl der Pole
- Schaltfunktion
- Nenn-Betriebsspannung
- Steuerspannung
- Nenn-Betriebsstrom



Typenwahl

Schaltverhalten	Nenn-Betriebsspannung	Nenn-Betriebsstrom	Steuerspannung
A: Nullspannungsschalter	23: 230 VAC _{eff}	25: 25 AAC _{eff}	A: 20-280VAC/22-48VDC
B: Momentanschalter	40: 400 VAC _{eff}	50: 50 AAC _{eff}	D: 3-32VDC*
Optional	48: 480 VAC _{eff}	75: 75 AAC _{eff}	* 4 bis 32 VDC bei der 480 und 600 VAC version
(nur mit DC-Ansteuerung lieferbar)	60: 600 VAC _{eff}	100: 100 AAC _{eff}	* 4 bis 32VDC bei RM1B type

Auswahl nach den technischen Daten

Nenn-Betriebs-Spannung	Spitzensperrspannung	Steuerspannung	Nenn-Betriebsstrom			
			25 AAC _{eff}	50 AAC _{eff}	75 AAC _{eff}	100 AAC _{eff}
230 VAC _{eff}	650 V _s	3 - 32 VDC	RM1A23D25	RM1A23D50	RM1A23D75	RM1A23D100
		20 bis 280 VAC 22 bis 48 VDC	RM1A23A25	RM1A23A50	RM1A23A75	RM1A23A100
400 VAC _{eff}	850 V _s	4 - 32 VDC	RM1A40D25	RM1A40D50	RM1A40D75	RM1A40D100
		20 bis 280 VAC 22 bis 48 VDC	RM1A40A25	RM1A40A50	RM1A40A75	RM1A40A100
480 VAC _{eff}	1200 V _s	4 - 32 VDC	RM1A48D25	RM1A48D50	RM1A48D75	RM1A48D100
		20 bis 280 VAC 22 bis 48 VDC	RM1A48A25	RM1A48A50	RM1A48A75	RM1A48A100
600 VAC _{eff}	1400 V _s	4 - 32 VDC	RM1A60D25	RM1A60D50	RM1A60D75	RM1A60D100
		24 bis 280 VAC 24 bis 48 VDC	RM1A60A25	RM1A60A50	RM1A60A75	RM1A60A100

Allgemeine technische Daten

	RM1A23...	RM1A40...	RM1A48...	RM1A60...
Betriebsspannungsbereich				
RM1A...	24 bis 265 VAC _{eff}	42 bis 440 VAC _{eff}	42 bis 530 VAC _{eff}	42 bis 660 VAC _{eff}
RM1B...	42 bis 265 VAC _{eff}	42 bis 440 VAC _{eff}	42 bis 530 VAC _{eff}	42 bis 660 VAC _{eff}
Spitzensperrspannung	≥ 650 V _s	≥ 850 V _s	≥ 1200 V _s	≥ 1400 V _s
Varistor	275 V	460 V	550 V	625 V
Einschaltnullspannung	≤ 10 V	≤ 10 V	≤ 10 V	≤ 10 V
Nennfrequenzbereich	45 bis 65 Hz	45 bis 65 Hz	45 bis 65 Hz	45 bis 65 Hz
Leistungsfaktor	≥ 0,5 bei 230 VAC _{eff}	≥ 0,5 bei 400 VAC _{eff}	≥ 0,5 bei 480 VAC _{eff}	≥ 0,5 bei 600 VAC _{eff}
Zulassungen*	UR, cUR, CSA	UR, cUR, CSA	UR, cUR, CSA	UR, cUR, CSA
CE-Kennzeichnung	ja	ja	ja	ja**
Erfüllte Anforderungen der Normen	DIN EN 61000-6-4 DIN EN 61000-6-2	DIN EN 61000-6-4 DIN EN 61000-6-2	DIN EN 61000-6-4 DIN EN 61000-6-2	DIN EN 61000-6-4 DIN EN 61000-6-2

(Um die Anforderungen in der DIN EN 50082-2 zu erfüllen, ist ein externer Filter erforderlich)

* CSA Zulassung für das RM1B ist beantragt

** Der Kühlkörper muß mit Masse verbunden werden

Technische Daten Ansteuerkreis

	RM1...D..	RM1...A..
Steuerspannungsbereich		
RM1A23...	3 - 32VDC	20 - 280VAC, 22 - 48VDC
RM1A40... RM1A48... RM1A60...	4 - 32VDC	20 - 280VAC, 22 - 48VDC
RM1B...	4 - 32VDC	-
Einschaltspannung		
RM1A23...	2.5VDC	18VAC/DC
RM1A40... RM1A48... RM1A60...	3.5VDC	18VAC/DC
RM1B ...	3.5VDC	-
Verpolspannung	32VDC	-
Drop out voltage	1.2VDC	6VAC/DC
Eingangsstrom bei max. Eingangsspannung		
RM1A	≤12 mA	≤ 20mA
RM1B	≤15 mA	-
Einschaltverzögerungszeit		
RM1A	≤1/2 Periode	≤ 12ms
RM1B	≤0.1ms	-
Ausschaltverzögerungszeit	≤1/2 Periode	≤ 40ms

Technische Daten Lastkreis

	RM1A...25	RM1A...50	RM1A...75	RM1A...100
Nenn-Laststrom AC51 bei Ta=25° C AC53a bei Ta=25° C	25 A _{eff} 5 A _{eff}	50 A _{eff} 15 A _{eff}	75 A _{eff} 20 A _{eff}	100 A _{eff} 30 A _{eff}
Min. Laststrom	150 mA	150 mA	400 mA	500 mA
Periodischer Überlaststrom t=1 s	< 55 AAC _{eff}	< 125 AAC _{eff}	< 150 AAC _{eff}	< 200 AAC _{eff}
Spitzen-Stoßstrom t=10 ms	325 A _s	600 A _s	1150 A _s	1900 A _s
Leckstrom im Sperr-Zustand bei Nennspannung und -frequenz	< 3 mA _{eff}	< 3 mA _{eff}	< 3 mA _{eff}	< 3 mA _{eff}
I²t für Sicherung t=10 ms	≤ 525 A ² s	≤ 1800 A ² s	≤ 6600 A ² s	≤ 18000 A ² s
Durchlaßspannung bei Nennstrom	1,6 V _{eff}	1,6 V _{eff}	1,6 V _{eff}	1,6 V _{eff}
Kritische kommutierende Spannungssteilheit du/dt	1000 V/μs	1000 V/μs	1000 V/μs	1000 V/μs

Elektromagnetische Verträglichkeit

EMV Störfestigkeit	IEC/EN 61000-6-2	Radiofrequenzaussendungen	
Elektrostatische Entladung (ESD)		Störanfälligkeit	IEC/EN 61000-4-3
Störanfälligkeit	IEC/EN 61000-4-2	10V/m, 80 - 1000 MHz	Leistungskriterien 1
Luftentladung, 8kV	Leistungskriterien 2	10V/m, 1.0 - 2.7GHz	Leistungskriterien 1
Kontakt, 4kV	Leistungskriterien 2	3V/m, 2.0 - 2.7GHz	Leistungskriterien 1
Elektrische schnelle Transienten		Leitungsgebundene Radiofrequenz	
Elektrische Störfestigkeit	IEC/EN 61000-4-4	Störanfälligkeit	IEC/EN 61000-4-6
Lastkreis: 2kV, 5kHz	Leistungskriterien 1	10V/m, 0.15 - 80 MHz	Leistungskriterien 1
Steuerkreis: 3kV, 5kHz	Leistungskriterien 1	Störfestigkeit gegen Spannungseinbrüche	IEC/EN 61000-4-11
Störfestigkeit gegen Stoßspannungen	IEC/EN 61000-4-5	0% für 10ms	Leistungskriterien 2
Lastkreis, Leitung auf Leitung, 1kV	Leistungskriterien 2	70% für 500ms	Leistungskriterien 2
Lastkreis, Leitung an Erde, 2kV	Leistungskriterien 2	Störfestigkeit gegen Spannungseinbrüche	IEC/EN 61000-4-11
Input, Leitung auf Leitung, 1kV (RM1..D..)	Performance Criteria 2	0% für 5000ms	Leistungskriterien 2
Input, Leitung an Erde, 2kV (RM1..D..)	Performance Criteria 2		
Input, Leitung auf Leitung, 500V ¹ (RM1..A..)	Performance Criteria 2		
Input, Leitung an Erde, 500V ¹ (RM1..A..)	Performance Criteria 2		
EMC Emission	IEC/EN 61000-6-4	Radio Interference Field Emission (Radiated)	IEC/EN 55011
Radio Interference Voltage Emission (Conducted) 0.15 - 30MHz	IEC/EN 55011 Klasse A (Industrie) mit Filter IEC/EN 60947-4-3 Klasse A (bis 75 AAC keine Filterung erforderlich)	30 - 1000MHz	Klasse B

1. Für einen höheren Stoßspannungspegel ist der Anschluß eines Varistors über die Ansteuerklemmen notwendig

Thermische Daten

	RM1....25	RM1....50	RM1.60.50	RM1....75	RM1....100
Betriebstemperatur	-20° bis 70°C	-20° bis 70°C	-20° bis 70°C	-20° bis 70°C	-20° bis 70°C
Lagertemperatur	-40° bis 100°C	-40° bis 100°C	-40° bis 100°C	-40° bis 100°C	-40° bis 100°C
Sperrschichttemperatur	≤ 125°C	≤ 125°C	≤ 125°C	≤ 125°C	≤ 125°C
Wärmewiderstand Sperrschicht-Gehäuse	≤ 0,80K/W	≤ 0,50K/W	≤ 0,72K/W	≤ 0,35K/W	≤ 0,30K/W
Wärmewiderstand Sperrschicht-Umgebung	≤ 20,0K/W	≤ 20,0K/W	≤ 20,0K/W	≤ 20,0K/W	≤ 20,0K/W

Technische Daten Gehäuse

Gewicht 25 A, 50 A, 75 A, 100 A	Ca. 60 g Ca. 100 g
Bodenplatte 25 A, 50 A, 75 A, 100 A	Aluminium Kupfer, vernickelt
Vergussmasse	keine
Befestigung Befestigungsschrauben Befestigungsmoment	M5 1,5 -2,0 Nm
Anschlüsse Ansteuerkreis Befestigungsschrauben Befestigungsmoment Anschlussquerschnitte max. min.	M3 x 9 0,5 Nm 2 x 2,5 mm ² , AWG 12 2 x 0,5 mm ² , AWG 20
Max. Ringgabel- oder Ringösendurchmesser	7,5 mm
Anschlüsse Lastkreis Befestigungsschrauben Befestigungsmoment Anschlussquerschnitte max. min.	M5 x 9 2,4 Nm 2 x 6 mm ² , AWG 10 2 x 1 mm ²
Max. Ringgabel- oder Ringösendurchmesser	12 mm

Auswahl des Kühlkörpers

Kühlkörper von Carlo Gavazzi (siehe Zubehör)	thermischer Widerstand	für Verlust- leistung
Keine Kühlkörper erforderlich	---	N/A
RHS 300	5,00 K/W	> 0 W
RHS 100	3,00 K/W	> 25 W
RHS 45C	2,70 K/W	> 60 W
RHS 45B	2,00 K/W	> 60 W
RHS 90A	1,35 K/W	> 60 W
RHS 45C mit Lüfter	1,25 K/W	> 0 W
RHS 45B mit Lüfter	1,20 K/W	> 0 W
RHS 112A	1,10 K/W	> 100 W
RHS 301	0,80 K/W	> 70 W
RHS 90A mit Lüfter	0,45 K/W	> 0 W
RHS 112A mit Lüfter	0,40 K/W	> 0 W
RHS 301 mit Lüfter	0,25 K/W	> 0 W
Fragen Sie Ihren Händler	> 0,25 K/W	N/A

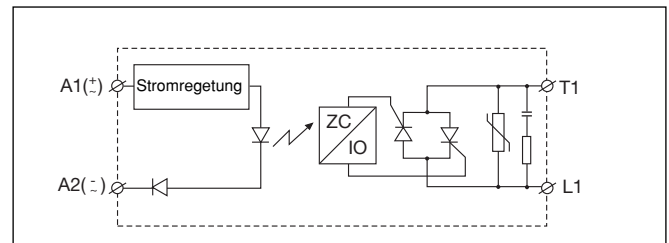
Isolation

Nennimpulsspannungsfestigkeit Eingang zu Lastkreis Lastkreis-Gehäuse	4000 V 4000 V
Überspannungskategorie	III

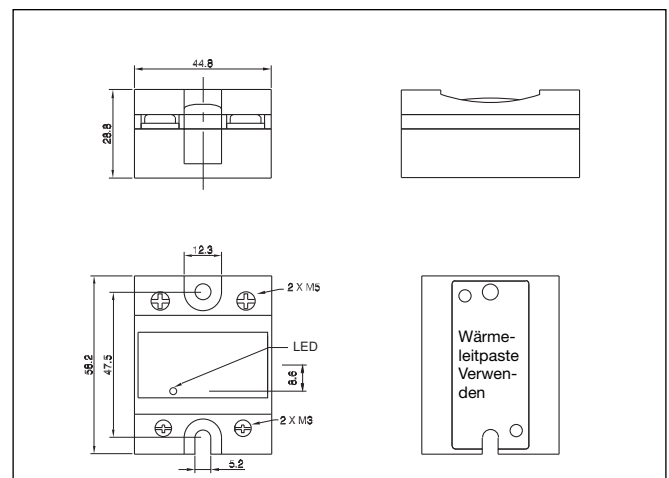
Umgebungsbedingungen

Max. Luftfeuchtigkeit	95 %, nicht kondensierend
Verschmutzungsgrad von Aussen im Gehäuse	3 2
Schutzart	IP 20

Funktionsdiagramm



Abmessungen



Zubehör

Sicherungen, Kühlkörper, Abstandsbolzen und Flachstecker
siehe "Zubehör für Halbleiterrelais und Motorsteuergeräte"



Kühlkörperdimensionierung (Laststrom in Abhängigkeit von der Umgebungstemperatur)

RM25.

Last-Strom [A]	Thermischer Widerstand [K/W]						Verlust-Leistung [W]
	20	30	40	50	60	70	
25,0	2,70	2,34	1,98	1,61	1,25	0,89	28
22,5	3,10	2,69	2,28	1,86	1,45	1,04	24
20,0	3,61	3,13	2,65	2,18	1,70	1,23	21
17,5	4,26	3,70	3,14	2,59	2,03	1,47	18
15,0	5,14	4,47	3,80	3,14	2,47	1,80	15
12,5	6,38	5,56	4,73	3,91	3,09	2,27	12
10,0	8,25	7,19	6,14	5,08	4,02	2,97	9
7,5	11,4	9,94	8,49	7,04	5,59	4,14	7
5,0	17,7	15,4	13,2	11,0	8,74	6,51	4
2,5	-	-	-	-	18,2	13,6	2

T_A
Umgebungs Temp. [°C]

RM50.

Last-Strom [A]	Thermischer Widerstand [K/W]						Verlust-Leistung [W]
	20	30	40	50	60	70	
50,0	1,03	0,86	0,70	0,53	0,37	0,20	61
45,0	1,27	1,09	0,90	0,71	0,52	0,33	53
40,0	1,54	1,32	1,10	0,89	0,67	0,45	46
35,0	1,85	1,59	1,34	1,08	0,82	0,57	39
30,0	2,26	1,95	1,65	1,34	1,03	0,72	33
25,0	2,85	2,47	2,08	1,70	1,32	0,94	26
20,0	3,73	3,24	2,75	2,26	1,77	1,27	20
15,0	5,22	4,54	3,86	3,19	2,51	1,83	15
10,0	8,21	7,16	6,11	5,05	4,00	2,95	10
5,0	17,2	15,0	12,9	10,7	8,51	6,33	5

T_A
Umgebungs Temp. [°C]

Wärmewiderstand Sperrschicht - Umgebung, R _{thja}	< 20,0	K/W
Wärmewiderstand Sperrschicht - Bodenplatte, R _{thjc}	< 0,80	K/W
Wärmewiderstand Bodenplatte - Kühlkörper, R _{thcs}	< 0,20	K/W
Maximal zulässige Bodenplattentemperatur	100	°C
Maximal zulässige Sperrschichttemperatur	125	°C

Wärmewiderstand Sperrschicht - Umgebung, R _{thja}	< 20,0	K/W
Wärmewiderstand Sperrschicht - Bodenplatte, R _{thjc}	< 0,50	K/W
Wärmewiderstand Bodenplatte - Kühlkörper, R _{thcs}	< 0,20	K/W
Maximal zulässige Bodenplattentemperatur	100	°C
Maximal zulässige Sperrschichttemperatur	125	°C

RM1.60..50

Last-Strom [A]	Thermischer Widerstand [K/W]						Verlust-Leistung [W]
	20	30	40	50	60	70	
50,0	0,99	0,81	0,63	0,44	0,26	0,08	55
45,0	1,28	1,07	0,86	0,65	0,44	0,23	48
40,0	1,64	1,40	1,15	0,91	0,67	0,42	41
35,0	2,11	1,82	1,54	1,25	0,96	0,67	35
30,0	2,60	2,25	1,90	1,55	1,20	0,85	29
25,0	3,30	2,86	2,43	1,99	1,55	1,11	23
20,0	4,36	3,79	3,22	2,65	2,08	1,51	18
15,0	6,1	5,4	4,6	3,77	2,97	2,18	13
10,0	9,76	8,52	7,3	6,0	4,8	3,54	8
5,0	--	--	15,47	12,85	10,24	7,6	4

T_A
Umgebungs Temp. [°C]

RM75.

Last-Strom [A]	Thermischer Widerstand [K/W]						Verlust-Leistung [W]
	20	30	40	50	60	70	
75,0	0,91	0,78	0,65	0,52	0,39	0,26	77
67,5	1,10	0,96	0,81	0,66	0,51	0,36	68
60,0	1,34	1,17	1,00	0,83	0,66	0,49	59
52,5	1,60	1,40	1,20	1,00	0,80	0,60	50
45,0	1,93	1,68	1,44	1,20	0,96	0,72	42
37,5	2,38	2,08	1,78	1,49	1,19	0,89	34
30,0	3,06	2,68	2,30	1,91	1,53	1,15	26
22,5	4,21	3,68	3,16	2,63	2,10	1,58	19
15,0	6,51	5,70	4,88	4,07	3,26	2,44	12
7,5	13,5	11,77	10,09	8,41	6,73	5,04	6

T_A
Umgebungs Temp. [°C]

Wärmewiderstand Sperrschicht - Umgebung, R _{thja}	< 20,0	K/W
Wärmewiderstand Sperrschicht - Bodenplatte, R _{thjc}	< 0,72	K/W
Wärmewiderstand Bodenplatte - Kühlkörper, R _{thcs}	< 0,20	K/W
Maximal zulässige Bodenplattentemperatur	100	°C
Maximal zulässige Sperrschichttemperatur	125	°C

Wärmewiderstand Sperrschicht - Umgebung, R _{thja}	< 20,0	K/W
Wärmewiderstand Sperrschicht - Bodenplatte, R _{thjc}	< 0,35	K/W
Wärmewiderstand Bodenplatte - Kühlkörper, R _{thcs}	< 0,10	K/W
Maximal zulässige Bodenplattentemperatur	100	°C
Maximal zulässige Sperrschichttemperatur	125	°C



Kühlkörperdimensionierung (Laststrom in Abhängigkeit von der Umgebungstemperatur)

RM100.

	Thermischer Widerstand [K/W]						Verlust-Leistung [W]	
	20	30	40	50	60	70		
100,0	0,54	0,45	0,36	0,27	0,18	0,09	111	
90,0	0,68	0,58	0,47	0,37	0,27	0,17	97	
80,0	0,86	0,74	0,62	0,50	0,38	0,26	84	
70,0	1,08	0,94	0,80	0,66	0,52	0,38	71	
60,0	1,37	1,20	1,03	0,85	0,68	0,51	59	
50,0	1,70	1,49	1,28	1,06	0,85	0,64	47	
40,0	2,21	1,93	1,66	1,38	1,10	0,83	36	
30,0	3,06	2,68	2,30	1,91	1,53	1,15	26	
20,0	4,78	4,18	3,59	2,99	2,39	1,79	17	
10,0	9,98	8,73	7,49	6,24	4,99	3,74	8	

T_a
Umgebungs Temp. [°C]

Wärmewiderstand Sperrschicht - Umgebung, R _{thja}	< 20,0	K/W
Wärmewiderstand Sperrschicht - Bodenplatte, R _{thjc}	< 0,30	K/W
Wärmewiderstand Bodenplatte - Kühlkörper, R _{thcs}	< 0,10	K/W
Maximal zulässige Bodenplattentemperatur	100	°C
Maximal zulässige Sperrschichttemperatur	125	°C