

高速 USB 转接芯片 CH347

手册

版本: 1A

<http://wch.cn>

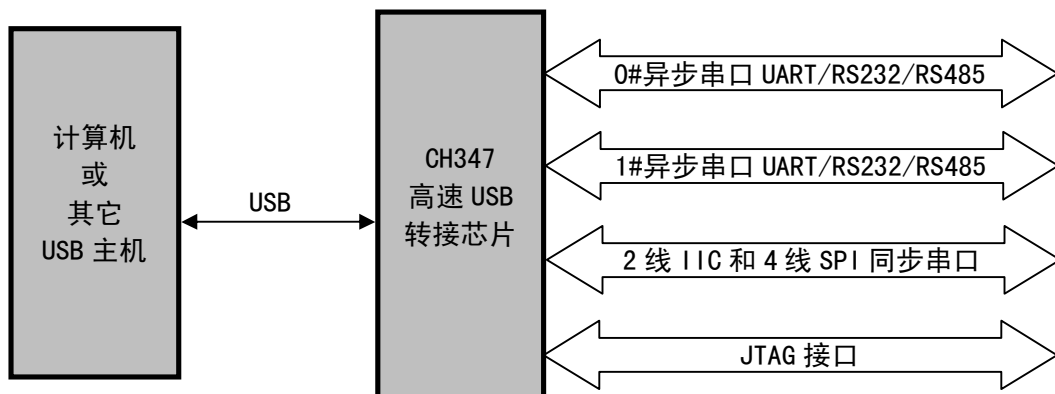
1、概述

CH347 是一款高速 USB 总线转接芯片, 通过 USB 总线提供异步串口、I2C 同步串行接口、SPI 同步串行接口和 JTAG 接口等。

在异步串口方式下, CH347 提供了 2 个高速串口, 支持 RS485 串口收发使能控制、硬件流控和常用的 MODEM 联络信号, 用于为计算机扩展异步串口, 或者将普通的串口设备或者 MCU 直接升级到 USB 总线。

在同步串行接口方式下, CH347 提供了 1 个 2 线 I2C 接口(SCL 线、SDA 线)和 1 个 4 线 SPI 接口(SCS 线、SCK/CLK 线、MISO/SDI/DIN 线、MOSI/SDO/DOUT 线), 用于为计算机扩展 2 线或 4 线同步串行接口, 操作 EEPROM、FLASH 和传感器等器件。

在 JTAG 接口方式下, CH347 提供了 1 个 JTAG 接口, 支持 4 线或 5 线接口(TMS 线、TCK 线、TDI 线、TDO 线和 TRST 线), 用于为计算机扩展 JTAG 接口, 操作 CPU、DSP、FPGA 和 CPLD 等器件。



2、特点

2.1. 概述

- 480Mbps 高速 USB 设备接口, 外围元器件只需晶振和电容。
- 内置 EEPROM, 可配置工作模式、芯片 VID、PID、最大电流值、厂商和产品信息字符串等参数。
- 单一 3.3V 供电。
- 提供 TSSOP-20 无铅封装, 兼容 RoHS。
- 多种工作模式, 适应高速 USB 转接应用需求。
- 可根据行业批量需求进行功能性定制。

2.2. 异步串口

- 内置固件, 仿真标准串口, 用于升级原串口外围设备, 或者通过 USB 增加额外串口。
- 计算机端 Windows 操作系统下的串口应用程序完全兼容, 无需修改。
- 硬件全双工串口, 内置独立的收发缓冲区, 通讯波特率支持 1200bps~9Mbps。

- 串口支持 8 个数据位，支持奇校验、偶校验以及无校验，支持 1 或 2 停止位。
- 每个串口内置 12K 字节的接收 FIFO，4K 字节的发送 FIFO。
- 支持常用的 MODEM 联络信号 RTS、DTR、DCD、RI、DSR、CTS。
- 支持 CTS 和 RTS 硬件自动流控。
- 支持半双工，提供串口正在发送状态指示 TNOW，可用于控制 RS485 收发切换。
- 支持最多 8 路 GPIO 输入输出功能。
- 通过外加电平转换器件，支持 RS232、RS485、RS422 等接口。

2.3. I2C 同步串行接口

- 作为 Host/Master 主机模式。
- 提供 SCL 和 SDA 两根信号线，支持 4 种传输速度。
- 通过计算机 API 配合，可灵活操作 2 线接口的 A/D、D/A、EEPROM 和传感器等器件。

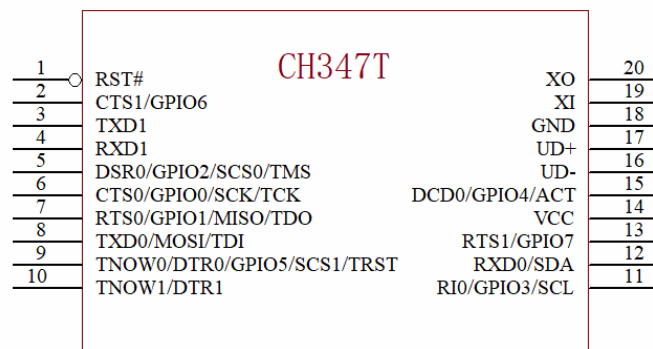
2.4. SPI 同步串行接口

- 作为 Host/Master 主机模式。
- 提供 SCS 线、SCK/CLK 线、MISO/SDI/DIN 线、MOSI/SDO/DOUT 四根信号线。
- 支持 2 根片选信号线，可分时操作 2 个 SPI 接口设备。
- 支持 8 位/16 位数据结构，支持 MSB 和 LSB 传输。
- 支持 SPI 模式 0/1/2/3，支持传输频率配置，传输频率可达 36MHz。
- 支持硬件 DMA 发送和接收。
- 通过计算机 API 配合，可灵活操作 4 线接口的 FLASH、MCU、传感器等器件。

2.5. JTAG 接口

- 作为 Host/Master 主机模式。
- JTAG 接口提供 TMS 线、TCK 线、TDI 线、TDO 线和 TRST 线(可选)。
- 支持高速 USB 数据传输。
- 通过计算机 API 配合，可灵活操作 CPU、DSP、FPGA、CPLD、MCU 等器件。

3、封装



封装形式	塑体宽度		引脚间距		封装说明	订货型号
TSSOP-20	4.4mm	173mil	0.65mm	25mil	薄小型 20 脚贴片	CH347T

注：CH347 的 USB 收发器按 USB2.0 全内置设计，UD+和 UD-引脚不能串接电阻，否则影响信号质量。

4、引脚

4.1. 一般说明

CH347 芯片具有多种工作模式，同一引脚在不同工作模式下的功能和定义可能不同。CH347 芯片在上电复位或外部复位时，检测配置引脚状态自动配置工作模式。

注：FT 表示引脚作为输入时耐受 5V 电压。

4.2. 标准的公共引脚

引脚号	引脚名称	类型	引脚说明
14	VCC	电源	电源调节器正电源输入端，需要外接退耦电容
18	GND	电源	公共接地端，需要连接 USB 总线的地线
1	RST#	输入	外部复位输入端，低电平有效，内置上拉电阻
17	UD+	USB 信号	直接连到 USB 总线的 D+数据线，不能额外串接电阻
16	UD-	USB 信号	直接连到 USB 总线的 D-数据线，不能额外串接电阻
19	XI	输入	晶体振荡输入端
20	XO	输出	晶体振荡反相输出端

4.3. 工作模式配置引脚

引脚号	引脚名称	类型	引脚说明
10	DTR1/TNOW1	复位期间输入 (FT)	芯片复位时为工作模式 MODE0 配置引脚 0，配合 MODE1 引脚使用，内置上拉电阻
13	RTS1/GPI07	复位期间输入 (FT)	芯片复位时为工作模式 MODE1 配置引脚 1，配合 MODE0 引脚使用，内置上拉电阻

4.4. 工作模式 0 引脚

引脚号	引脚名称	类型	引脚说明
8	TXD0	输出	UART0 的串行数据输出，空闲态为高电平
12	RXD0	输入 (FT)	UART0 的串行数据输入，内置上拉电阻
3	TXD1	输出	UART1 的串行数据输出，空闲态为高电平
4	RXD1	输入 (FT)	UART1 的串行数据输入，内置上拉电阻
9	DTR0/TNOW0 /GPI05	输出	UART0 的 MODEM 输出信号，数据终端就绪，低有效； UART0 的 RS485 发送和接收控制引脚； 通用 GPI05，用于 I/O 口输入或输出。 上电期间，如果 DTR0 引脚检测到外接了下拉电阻则 DTR0 和 DTR1 分别切换为 TNOW0 和 TNOW1 功能
10	DTR1/TNOW1	输出	UART1 的 MODEM 输出信号，数据终端就绪，低有效； UART1 的 RS485 发送和接收控制引脚

6	CTS0/GPI00	输入 (FT)	UART0 的 MODEM 输入信号, 清除发送, 低有效; 通用 GPI00, 用于 I/O 口输入或输出
7	RTS0/GPI01	输出	UART0 的 MODEM 输出信号, 请求发送, 低有效; 通用 GPI01, 用于 I/O 口输入或输出。 上电期间, 如果 RTS0 引脚检测到外接了 下拉电阻则禁用内部 EEPROM 中配置参数, 启用芯片自带默认参数
2	CTS1/GPI06	输入 (FT)	UART1 的 MODEM 输入信号, 清除发送, 低有效; 通用 GPI06, 用于 I/O 口输入或输出
13	RTS1/GPI07	输出	UART1 的 MODEM 输出信号, 请求发送, 低有效; 通用 GPI07, 用于 I/O 口输入或输出
11	RIO/GPI03	输入 (FT)	UART0 的 MODEM 输入信号, 振铃指示, 低有效; 通用 GPI03, 用于 I/O 口输入或输出
15	DCDO/GPI04	输入 (FT)	UART0 的 MODEM 输入信号, 载波检测, 低有效; 通用 GPI04, 用于 I/O 口输入或输出
5	DSRO/GPI02	输入 (FT)	UART0 的 MODEM 输入信号, 数据装置就绪, 低有效; 通用 GPI02, 用于 I/O 口输入或输出

4.5. 工作模式 1/2 引脚

引脚号	引脚名称	类型	引脚说明
3	TXD1	输出	UART1 的串行数据输出, 空闲态为高电平
4	RXD1	输入 (FT)	UART1 的串行数据输入, 内置上拉电阻
10	DTR1/TNOW1	输出	UART1 的 MODEM 输出信号, 数据终端就绪, 低有效; UART1 的 RS485 发送和接收控制引脚
2	CTS1	输入 (FT)	UART1 的 MODEM 输入信号, 清除发送, 低有效
13	RTS1	输出	UART1 的 MODEM 输出信号, 请求发送, 低有效
7	MISO	输入 (FT)	4 线串口的数据输入, 别名 DIN 或 SDI, 内置上拉电阻
8	MOSI	输出	4 线串口的数据输出, 别名 DOUT 或 SDO
6	SCK	输出	4 线串口的时钟输出, 别名 DCK
5	SCS0	输出	4 线串口的片选输出 0
9	SCS1	输出	4 线串口的片选输出 1
12	SDA	输出 输入 (FT)	2 线串口的数据输入输出, 内置上拉电阻
11	SCL	输出	2 线串口的时钟输出, 内置上拉电阻
15	ACT	输出	USB 配置完成状态输出引脚, 低电平有效

4.6. 工作模式 3 引脚

引脚号	引脚名称	类型	引脚说明
3	TXD1	输出	UART1 的串行数据输出, 空闲态为高电平

4	RXD1	输入 (FT)	UART1 的串行数据输入，内置上拉电阻
10	DTR1/TNOW1	输出	UART1 的 MODEM 输出信号，数据终端就绪，低有效； UART1 的 RS485 发送和接收控制引脚
2	CTS1	输入 (FT)	UART1 的 MODEM 输入信号，清除发送，低有效
13	RTS1	输出	UART1 的 MODEM 输出信号，请求发送，低有效
7	TDI	输出	JTAG 接口的数据输出
8	TDO	输入 (FT)	JTAG 接口的数据输入，内置上拉电阻
6	TCK	输出	JTAG 接口的时钟输出
9	TRST	输出	JTAG 接口的复位输出
5	TMS	输出	JTAG 接口的模式选择
11、12	GPIO	输入/输出	通用 GPIO，用于 I/O 口输入或输出
15	ACT	输出	USB 配置完成状态输出引脚，低电平有效

5、功能说明

5.1. 一般说明

CH347 是一款高速 USB 总线的转接芯片，通过 USB 总线提供异步串口、常用 2 线 IIC 和 4 线 SPI 同步串行接口、JTAG 接口等。

CH347 芯片的 VCC 是电源输入端，需外部提供 3.3V 电源电压。电源引脚 VCC 应该外接容量为 0.1μF 左右的电源退耦电容。

CH347 芯片内置了电源上电复位电路，芯片正常工作时需要外部向 XI 引脚提供 8MHz 时钟信号，时钟信号可通过 CH347 内置的反相器通过晶体稳频振荡产生。外围电路需要在 XI 和 X0 引脚之间连接一个 8MHz 晶体，XI 和 X0 引脚对地接 22pF 左右的负载电容。

CH347 芯片内置了 USB 总线所需要的所有外围电路，包括内嵌 USB 控制器和 USB-PHY、USB 信号线的串联匹配电阻、Device 设备所需的 1.5K 上拉电阻等。UD+和 UD-引脚应该直接连接到 USB 总线上。

5.2. 工作模式配置

CH347 芯片在复位时，检测 DTR1 (PIN10) 和 RTS1 (PIN13) 引脚的电平状态配置芯片的工作模式，各工作模式及对应的转接功能如下表。

工作模式	DTR1 和 RTS1 引脚状态	芯片功能	默认的产品 ID
工作模式 0	DTR1 悬空或高电平， RTS1 悬空或高电平	USB 转高速双串口， 串口 0 支持全 MODEM 信号， 串口 1 支持部分 MODEM 信号	55DAH
工作模式 1	DTR1 悬空或高电平， RTS1 下拉低电平	厂商驱动模式三合一：USB 转高速单串口 + USB 转 2 线 I2C + USB 转 4 线 SPI	55DBH
工作模式 2	DTR1 下拉低电平， RTS1 悬空或高电平	HID 免驱模式三合一：USB 转高速单串口 + USB 转 2 线 I2C + USB 转 4 线 SPI	55DCH
工作模式 3	DTR1 下拉低电平， RTS1 下拉低电平	二合一： USB 转高速单串口+ USB 转 JTAG 接口	55DDH

工作模式 0：USB 转高速双串口，在计算机上识别为 2 个标准的 USB 串口，适用于同时使用双串口的需求。串口 0 支持全 MODEM 信号，串口 1 支持部分 MODEM 信号，2 个串口均支持硬件流控，均支持 RS485 串口收发使能控制。

工作模式 1：厂商驱动模式三合一，USB 转高速单串口、USB 转 2 线 I2C 和 USB 转 4 线 SPI 同步串行接口。在计算机上识别为 1 个标准的 USB 串口以及 1 个用于 2 线和 4 线同步串行接口通信的自定义接口，适用于同时使用串口及 2 线或 4 线同步串行接口的需求。串口 1 支持部分 MODEM 信号，支持硬件流控，支持 RS485 串口收发使能控制。4 线同步串行接口支持模式、数据位数、数据顺序等配置。

工作模式 2：HID 免装驱动程序模式三合一，USB 转高速单串口、USB 转 2 线 I2C 和 USB 转 4 线 SPI 同步串行接口。在计算机上识别为 2 个自定义 HID 接口的类复合设备（接口 0 用于串口数据的上传和下传，接口 1 用于 2 线和 4 线同步串行接口通信），适用于同时使用串口及 2 线或 4 线同步串行接口且不方便安装厂商驱动的需求。串口 1 支持部分 MODEM 信号，支持硬件流控，支持 RS485 串口收发使能控制。4 线同步串行接口支持模式（模式 0/1/2/3）、数据位数（8 位/16 位）、数据顺序（MSB/LSB）等配置。

工作模式 3：二合一，USB 转高速单串口及 USB 转 JTAG 接口。在计算机上识别为 1 个标准的 USB 串口以及 1 个 JTAG 接口，适用于同时使用串口及 JTAG 接口的需求。

5.3. 异步串口

CH347 芯片提供 1 组或 2 组异步串口，每组串口包括 TXD、RXD、CTS、RTS、DTR 等引脚。串口 0 支持全 MODEM 联络信号，串口 1 支持部分 MODEM 联络信号。

异步串口方式下 CH347 芯片的引脚包括：数据传输引脚、MODEM 联络信号引脚和辅助引脚。

数据传输引脚包括：TXD0、TXD1 和 RXD0、RXD1。串口输入空闲时，RXD_x 为高电平，串口输出空闲时，TXD_x 为高电平。

MODEM 联络信号引脚和 RS485 发送和接收控制引脚：CTS0、RTS0、DTR0、CTS1、RTS1 和 DTR1。

CH347 芯片的串口内置了独立的收发缓冲区，支持单工、半双工或者全双工异步串行通讯。

CH347 的串行数据包括 1 个低电平起始位、8 个数据位、1 个/2 个高电平停止位，支持无校验/奇校验/偶校验。支持常用通讯波特率：1200、1800、2400、3600、4800、9600、14400、19200、28800、33600、38400、56000、57600、76800、115200、128000、153600、230400、460800、921600、1M、1.5M、2M、3M、4M、5M、6M、7M、8M、9M 等。

CH347 芯片的 2 个异步串口均支持 CTS_x 和 RTS_x 硬件自动流控制，默认不启用，可以通过 VCP 厂商驱动程序控制启用。如果启用，那么仅在检测到 CTS_x 引脚输入有效（低电平有效）时串口才继续发送下一包数据，否则暂停串口发送；当接收缓冲区空时，串口会自动有效 RTS_x 引脚（低电平有效），直到接收缓冲区的数据较满时，串口才自动无效 RTS_x 引脚，并在缓冲区空时再次有效 RTS_x 引脚。使用硬件自动速率控制，可以将己方的 CTS_x 引脚接到对方的 RTS_x 引脚，并将己方的 RTS_x 引脚接到对方的 CTS_x 引脚。

CH347 芯片串口接收信号的允许波特率误差不大于 2%，串口发送信号的波特率误差小于 1%。

在计算机端的 Windows 操作系统下，安装高速率的 VCP 厂商驱动程序后，能够仿真标准串口，所以绝大部分串口应用程序完全兼容，通常无需任何修改。

CH347 芯片支持最多 8 路 GPIO 输入输出控制功能。

CH347 芯片可以用于升级原串口外围设备，或者通过 USB 总线为计算机增加额外串口。通过外加电平转换器件，可以进一步提供 RS232、RS485、RS422 等接口。

5.4. I2C 同步串行接口

CH347 芯片的 I2C/IIC 同步串行接口工作在 Host/Master 主机模式，包括 SCL 和 SDA 两根信号线。SCL 用于单向输出同步时钟，开漏输出且内置上拉电阻，SDA 用于双向数据输入输出，开漏输出及输入且内置上拉电阻。

I2C 接口的基本操作元素包括：起始位、停止位、位输出、位输入。

起始位定义为当 SDA 为高电平时，SCL 输出下降沿。

停止位定义为当 SDA 为高电平时，SCL 输出上升沿。

位输出定义为当 SCL 为低电平时，SDA 输出位数据，然后 SCL 输出高电平脉冲。

位输入定义为当 SCL 输出高电平脉冲，在下降沿之前从 SDA 输入位数据。

CH347 芯片的 I2C 接口支持 4 种传输速度，通过计算机 API 配合，可灵活操作 2 线接口的 A/D、D/A、EEPROM 和传感器等器件。

5.5. SPI 同步串行接口

CH347 芯片的 4 线 SPI 同步串行接口工作在 Host/Master 主机模式，包括 SCSx、SCK (CLK)、MISO (SDI/DIN) 和 MOSI (SDO/DOUT) 四根信号线。SCSx 包括 SCS0 和 SCS1，可分时操作 2 个 SPI 接口设备。支持 8 位/16 位数据结构，支持 MSB 和 LSB 传输、支持 SPI 模式 0/1/2/3、支持传输频率配置等。内置硬件 DMA，可进行批量数据的快速发送和读取。通过计算机 API 配合，可灵活操作 4 线接口的 FLASH、MCU、传感器等器件。

5.6. JTAG 接口

CH347 芯片的 JTAG 接口工作在 Host/Master 主机模式。JTAG 接口包括 TMS、TCK、TDI、TDO 和 TRST 五根信号线，TRST 为可选信号线。支持自定义协议的快速模式和 bit-bang 模式，传输速率可达 18Mbit/S。

提供计算机端的 USB 高速驱动和 USB 转 JTAG TAP 函数库，支持二次开发及 1.8V、2.5V 接口电平的单芯片方案，用于构建自定义的 USB 转高速 JTAG 调试器、FPGA 下载器、CPU 编程器等产品。

5.7. 芯片参数配置

在较大批量应用时，CH347 的厂商识别码 VID 和产品识别码 PID 以及产品信息可以定制。

在少量应用时，可以使用内置的 EEPROM 进行参数配置。用户安装 VCP 厂商驱动程序后，可以通过芯片厂家提供的配置软件 CH34xSerCfg.exe，灵活配置芯片的厂商识别码 VID、产品识别码 PID、最大电流值、BCD 版本号、厂商信息和产品信息字符串描述符等参数。

6、参数

6.1. 绝对最大值（临界或者超过绝对最大值将可能导致芯片工作不正常甚至损坏）

名称	参数说明	最小值	最大值	单位
TA	工作时的环境温度	-40	85	°C
TS	储存时的环境温度	-40	125	°C
VCC	电源电压（VCC 引脚供电，GND 引脚接地）	-0.3	4.0	V
VUSB	USB 信号引脚上的电压	-0.5	3.8	V
VI05	耐受 5V 引脚上的输入电压	-0.5	5.6	V
VI03	其它引脚上的输入电压	-0.5	VCC+0.3	V

6.2. 电气参数（测试条件：TA=25°C，VCC=3.3V，不含 USB 引脚）

名称	参数说明	最小值	典型值	最大值	单位
----	------	-----	-----	-----	----

VCC	电源电压 (VCC 引脚供电, GND 引脚接地)	3.0	3.3	3.6	V
ICC	芯片正常工作时的电源电流	28	38	50	mA
ISLP	USB 挂起时的电源电流	180	260	350	uA
VIL	低电平输入电压	0		0.8	V
VIH3	不耐受 5V 引脚的高电平输入电压	2.0		VCC	V
VIH5	耐受 5V 引脚的高电平输入电压	2.0		5.0	V
VOL	输出低电压, 单个引脚吸入 8mA 电流			0.4	V
VOH	输出高电平, 单个引脚输出 8mA 电流	VCC-0.4			V
RPU	内置上拉的等效电阻	30	40	60	K
VPOR	上电/掉电复位的阈值电压	1.9	2.2	2.5	V
VESD	ESD 静电耐受电压 (人体模型, 非接触式)	4			KV

6.3. 时序参数 (测试条件: TA=25°C, VCC=3.3V)

名称	参数说明	最小值	典型值	最大值	单位
TRSTD	电源上电或外部复位输入后的复位延时	15	28	40	mS
TSUSP	检测 USB 自动挂起时间	3	5	9	mS
TWAKE	芯片睡眠后唤醒完成时间	0.3	0.5	2	mS

7、应用

7.1. USB 转双串口

下图是由 CH347 芯片实现的 USB 转双路高速 TTL 串口的参考电路图, 芯片工作在模式 0。

图中的信号线可以只连接 RXD_x、TXD_x 以及公共地线, 其它信号线 CTS_x、RTS_x、DTR_x 根据需要选用, 不需要时都可以悬空。

如果 DTR0 外接 4.7K 的下拉电阻, 那么 DTR0 和 DTR1 均分别切换为 TNOW0 和 TNOW1 功能, 指示串口发送状态, 用于控制 RS485 收发切换。

P1 是 USB 端口, USB 总线包括一对 5V 电源线和一对数据信号线, 通常, +5V 电源线是红色, 接地线是黑色, D+ 信号线是绿色, D- 信号线是白色。USB 总线提供的电源电流可以达到 500mA。

P2 和 P3 为 2 路串口的 TTL 连接引脚, 包括 3.3V、GND、RXD_x、TXD_x、RTS_x、CTS_x 和 DTR_x 等引脚。可外加电平转换器件 (须支持高波特率), 实现 TTL 转 RS232、RS485、RS422 等信号转换。

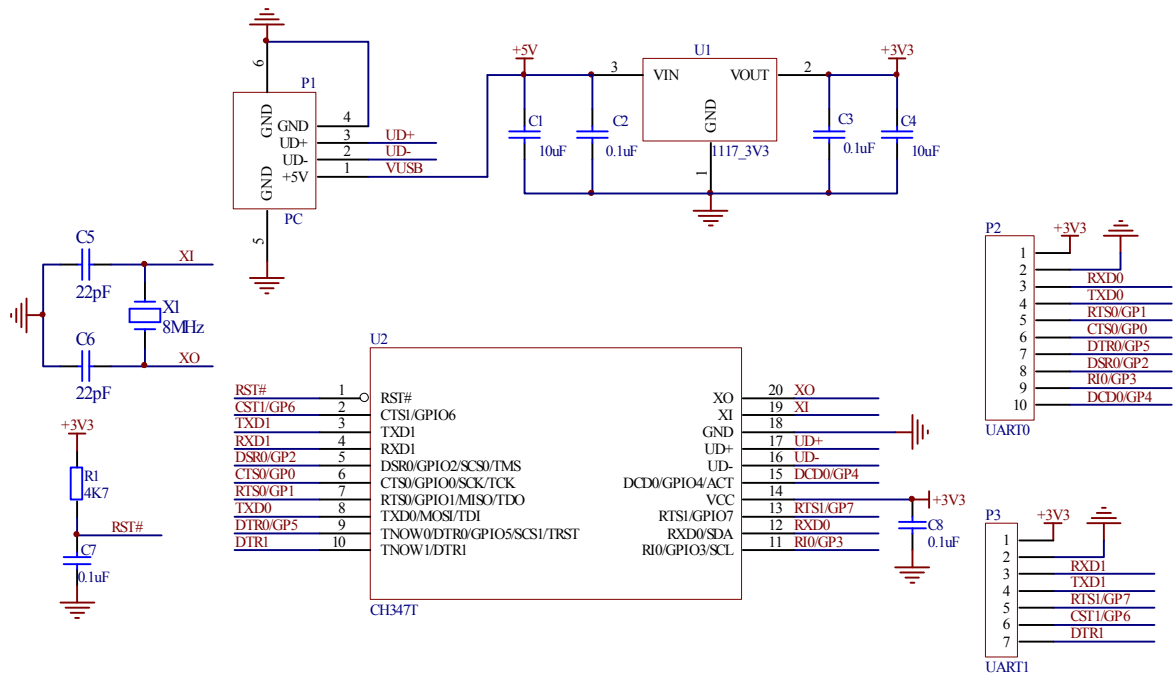
CH347 芯片的 VCC 引脚输入 3.3V 电源电压, 每个电源引脚应外接容量为 0.1uF 左右的电源退耦电容, 如图中 C8 为电源退耦电容。

晶体 X1、电容 C5 和 C6 用于 CH347 的时钟振荡电路。X1 的频率为 8MHz±0.4%, C5 和 C6 是容量约为 22pF 的独石或高频瓷片电容。R1 和 C7 为可选器件。

建议为 USB 信号线增加 ESD 保护器件, ESD 芯片寄生电容需小于 2pF, 例如 CH412K。

建议串口外设与 CH347 使用同一电源, 否则需考虑分开供电时的 IO 引脚倒灌电流问题。

在设计印刷电路板 PCB 时, 需要注意: 退耦电容 C8 尽量靠近 CH347 相连的电源引脚; USB 口的 D+ 和 D- 信号线按高速 USB 规范贴近平行布线, 保证特性阻抗, 尽量在两侧提供地线或者覆铜, 减少来自外界的信号干扰。

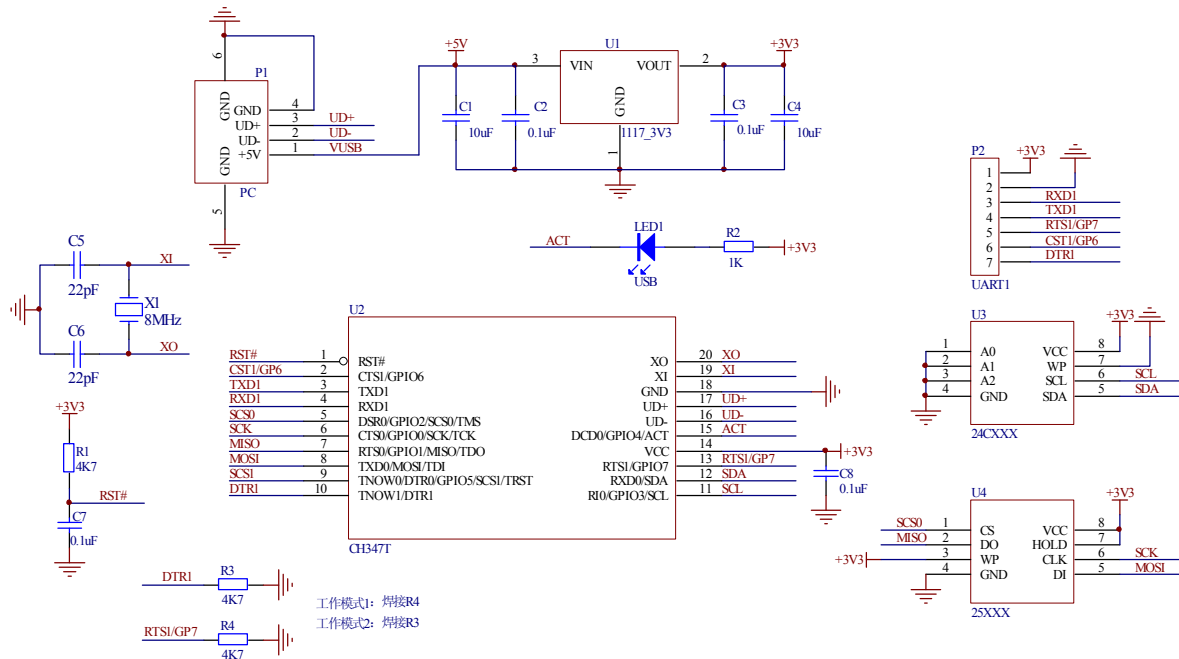


7.2. USB 转 SPI、USB 转 I2C、USB 转 UART 三合一

下图是由 CH347 芯片实现的 USB 转高速单串口及 2 线和 4 线同步串行接口的参考电路图，去掉 R3 但保留电阻 R4 设置芯片工作在模式 1，去掉 R4 但保留电阻 R3 设置芯片工作在模式 2。

P1 是 USB 端口，P2 是串口的 TTL 连接引脚，包括 VCC、GND、RXD1、TXD1、RTS1、CTS1 和 DTR1 等引脚。可外加电平转换器件，实现 TTL 转 RS232、RS485、RS422 等信号转换。

U3 是 2 线同步串行接口 IIC 设备。U4 是 4 线同步串行接口 SPI 设备。建议外设与 CH347 使用同一电源。



7.3. USB 转 JTAG、USB 转 UART 二合一

下图是由 CH347 芯片实现的 USB 转高速单串口及 JTAG 接口的参考电路图，电阻 R3 和 R4 设置芯片工作在模式 3。

P1 是 USB 端口，P2 是串口的 TTL 连接引脚，包括 VCC、GND、RXD1、TXD1、RTS1、CTS1 和 DTR1 等引脚。可外加电平转换器件，实现 TTL 转 RS232、RS485、RS422 等信号转换。

P3 是 JTAG 接口，直连 FPGA、CPU 等芯片，还可定制提供 1.8V 或 2.5V 接口电平的单芯片方案。

