





PhotoMOS 光可控硅 (SMD7/DIP7)

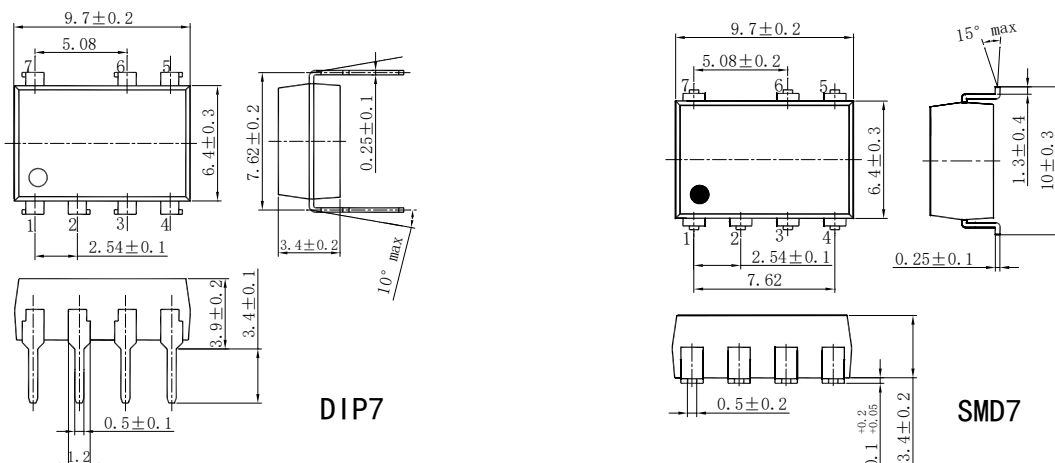
产品图片	Features 产品特性	Application 应用
 DIP7	<ul style="list-style-type: none"> ●Contact Form 触点形式 1a (Zero-on 过零型/Random-on 随机型) ●Load Voltage 输出电压 110VAC/220VAC ●Load Current 输出电流 0.9A、1.2A、2A ●Low Off-State Leakage Current 漏电流 100μA 	<ul style="list-style-type: none"> ●Automatic Test Equipment 自动检测设备 ●Telephone Equipment 通信设备 ●Sensing Equipment 传感设备 ●Security Equipment 安全设备 ●I/O Modules I/O 模块 ●Modem 调制解调器
 SMD7		

Type 种类

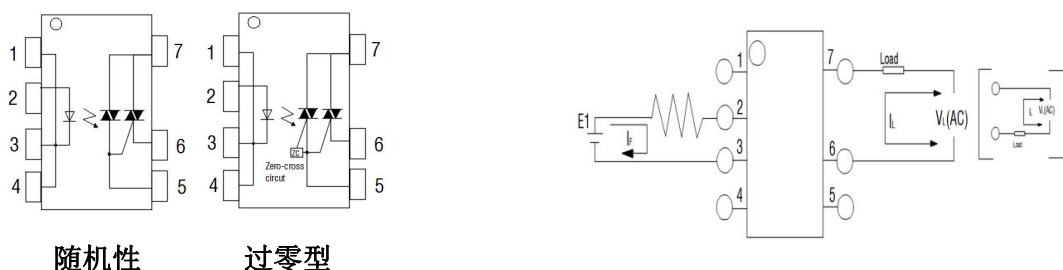
Output rating 输出额定		Marking model 标 刻型号	Part No. 订货型号	
Load voltage 负载电压	Load current 负载电流		DIP 双列直插	SMD 表面贴装
110V/220V	0.9A	BC2213/BC2223	BC2213/BC2223	BC2213A/BC2223A
	1.2A	BC3213/BC3223	BC3213/BC3223	BC3213A/BC3223A
	2A	BC5213/BC5223	BC5213/BC5223	BC5213A/BC5223A

注：表示引脚类型的“A”未标刻在产品上，订货依据订货示例型号。

Dimensions 外形尺寸



Terminal Identification 引脚标识 Wiring Diagram 接线图



通讯地址：陕西省西安市国家民用航天产业基地航天中路4385号众创广场11层1101.1102.1104

室生产地址：陕西省宝鸡市陈仓区群力路1号

邮政编码：721300

电话：18292759517

传 真：(0917)-6293969



Technical parameters 技术参数 (Ambient Temperature 25°C)

I/O Absolute Maximum Ratings 输入输出电气参数最大值

Item 项目	Symbol 符号	BC2213/ BC2223	BC3213/ BC3223	BC5213/ BC5223	
Operating Temperature 工作温度	T_{OPR}	-30°C~+85°C			
Storage Temperature 储存温度	T_{STG}	-40°C~+125°C			
Input 输入	Forward Current 输入电流	MAX. 最大值	I_F 50mA		
	Peak LED Current LED 峰值电流 (f=100Hz, Duty=1%)	MAX. 最大值	I_{FP} 1A		
	Reverse Voltage 反向电压	MIN. 最小值	V_R 5V		
Output 输出	Load Voltage 输出电压	MAX. 最大值	V_L 110VAC/220VAC		
	Repetitive peak OFF-state Voltage 瞬态电压	MAX. 最大值	V_{DRM} 600V		
	ON-state RMS Current 输出电流	MAX. 最大值	$I_{T(RMS)}$ 0.9A	1.2A	2A
	Non-repetitive surge Current 浪涌电流	MAX. 最大值	I_{TSM} 9A	12A	20A
I/O Breakdown Voltage 输入输出间隔离电压	MAX. 最大值	V_{iso} 5000VAC			

Electrical Specifications 输入输出电气参数

Item 项目	Symbol 符号	BC2213/ BC2223	BC3213/ BC3223	BC5213/ BC5223	Conditions 条件
Input 输入	Forward Voltage 正向电压	TYP. 典型值	1.16V		$I_F=10mA$
		MAX. 最大值	1.4V		
Input 输入	Reverse Current 反向电流	MAX. 最大值	I_R 10 μ A		$V_R=5V$
Output 输出	Peak OFF-state current 漏电流峰	MAX. 最大值	I_{DRM} 100 μ A		$V_{DRM}=600V$
	ON-state Voltage 导通电压降	MAX. 最大值	V_{TM} 2.3V		$I_F=10mA, I_{TM}=Max$
	Holding Current 维持电流	MAX. 最大值	I_H 25mA		$V_D=6V$
	Rise rate of OFF-state 电压指数上升率	dv/dt	MIN. 最小值	200V/ μ S	
TYP. 典型值			1000V/ μ S		
Recovery Input Voltage 恢复电压	MIN. 最小值	$V_{F OFF}$	0.5V		
Minimum Trigger Current 最小触发电流	TYP. 典型值	I_{FT}	2mA		$V_D=6V$
	MAX. 最大值		10mA		
Turn-On Time 导通时间 (Zero-on)	MAX. 最大值	T_{ON}	10ms		$I_F=20mA$ (BC2213、BC3213、BC5213 Zero-on 过零型)
Turn-On Time 导通时间 (Random-on)	TYP. 典型值		8 μ s		$I_F=20mA$ (BC2223、BC3223、BC5223 Random-on 随机型)
	MAX. 最大值		100 μ s		
Turn-Off Time 关断时间	MAX. 最大值	T_{OFF}	10ms		
I/O Insulation Resistance 绝缘电阻	MIN. 最小值	R_{iso}	50G Ω		DC500V

通讯地址: 陕西省西安市国家民用航天产业基地航天中路385号众创广场11层1101.1102.1104

室生产地址: 陕西省宝鸡市陈仓区群力路1号

邮政编码: 721300

电话: 18292759517

传 真: (0917)-6293969



Reference Data 参考数值

