

## GXTS02S I<sup>2</sup>C 通信的高精度、低功耗数字温度传感器

### 1 基本性能

- -40° C ~ +125° C 内的温度精度：≤0.5° C
- 封装：WLCSP (1.38mm × 1.81 mm)
- 电源电压：2.2 V ~ 5.5 V
- 低功耗  
正常工作：≤1.5μA (1Hz)  
关断模式：≤100nA
- 分辨率：16 Bits
- 温度转换时间1.5ms
- 数字输出：I2C接口

### 2 应用场景

- 人体皮肤测温
- 电源温度监控
- 电脑外部设备热保护
- 笔记本电脑
- 电池管理
- 办公机器
- 恒温控制
- 机电设备温度
- 一般温度测量：
  - 工业控制
  - 测验设备
  - 医疗仪器
- 便携式、电池供电应用

### 3 芯片概述

GXTS02S是一款高精度、低功耗、可替代NTC / PTC热敏电阻的数字温度传感器。集成在芯片内部的16位ADC分辨率低至0.00267°C。GXTS02S在全温范围内可提供≤0.5°C的温度精度，并具有良好的温度线性度。在30-42度人体测温范围精度可到±0.1° C。

GXTS02S采用1.38mm×1.81mm的WLCSP封装，采用标准I<sup>2</sup>C接口，具有两个用户可配置的地址。GXTS02S的额定工作电压范围为2.2V~5.5V，平均功耗低至1.5uA（测温频率1Hz时）。

#### 芯片封装信息

产品编号	封装信息	芯片封装面积
GXTS02S	WLCSP(8)	1.38 mm × 1.81 mm

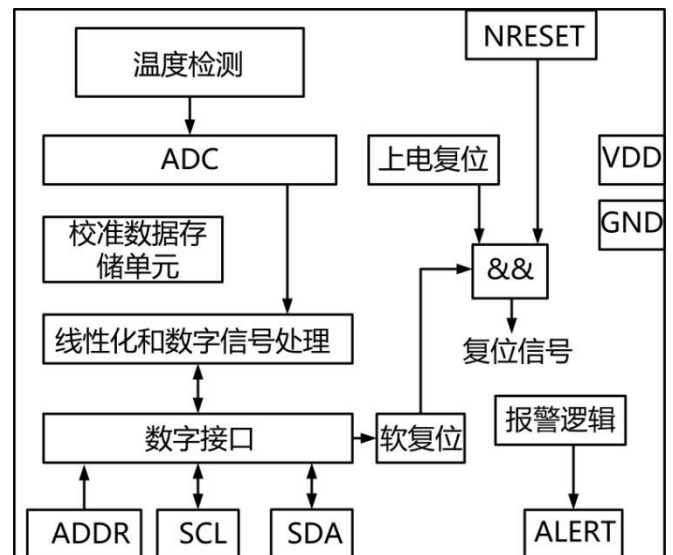


图 1 GXTS02S 系统原理框图

**目 录**

1 基本性能 .....	1	6 详细说明 .....	6
2 应用场景 .....	1	6.1 上电和开始通信 .....	6
3 芯片概述 .....	1	6.2 温度测量 .....	6
4 引脚配置和功能 .....	2	6.3 复位 .....	10
5 技术指标 .....	3	6.4 C R C 校验 .....	11
5.1 极限工作指标 .....	3	6.5 输出数据转换 .....	11
5.2 静电保护 .....	3	7 封装 .....	12
5.3 建议使用范围 .....	3		
5.4 电学特性 .....	4		
5.5 时序要求 .....	5		

**4 引脚配置和功能**

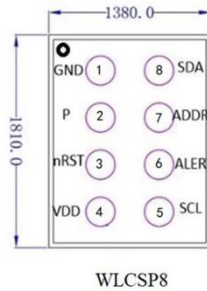


图 2 GXTS02S 封装管脚示意图

表 1 GXTS02S 的端口说明

PIN		DESCRIPTION
NO.	NAME	
1	GND	地
2	P	无用端口，接地
3	nRST	复位端口，低电平有效，输入
4	VDD	电源，输入
5	SCL	串行时钟，输入/输出
6	ALERT	报警信号，高电平有效，不用时空，输出
7	ADDR	地址选择信号，高电平时I2C地址为0x45，低电平时I2C地址为0x44，输入
8	SDA	串行数据，输入/输出

## 5 技术指标

### 5.1 极限工作指标

	MIN	MAX	UNIT
电源电压 $V_{DD}$	-0.3	6	V
SCL、ADD0和SDA引脚电压	-0.3	6	V
ALERT引脚电压	-0.5	(VDD+0.3)	V
工作范围	-40	125	°C
结温, $T_J$		150	°C
存放温度, $T_{stg}$	-40	125	°C

表 2 GXTS02S 的极限工作指标

除非另有说明，上述表格中均指在大气温度范围内的指标。超出上述表格所给范围可能会导致芯片永久损坏。

### 5.2 静电保护

		Value	UNIT
静电放电电压 $V_{ESD}$	Human Body Mode (HBM), per ANSI/ESDA/JEDEC JS-001	±4000	V
	Machine Mode (MM), per JEDEC-STD Classification	300	V

表 3 GXTS02S 的 ESD 保护能力

### 5.3 建议使用范围

	MIN	NOM	MAX	UNIT
电源电压 $V_+$	2.2	3.3	5.5	V
工作温度范围 $T_A$	-40		125	°C

表 4 建议工作条件

除非另有说明，上述表格中均指在大气温度范围内的指标。

## 5.4 电学特性

若非特殊说明，以下数据均为芯片在+25°C、电源电压处于 2.2V~5.5V 区间内的特性。

参数		测试条件	MIN	TYP	MAX	UNIT
<b>TEMPERATURE INPUT</b>						
温度范围			-40		125	°C
精度（温度误差）	30-42°C, V+ = 3.3V			±0.1	±0.3	°C
	0°C to +65°C, V+ = 3.3V			±0.2	±0.5	°C
	-40 °C to +125 °C			±0.5	±1	°C
电源电压敏感度		-40°C to +125 °C		10		m°C/V
长时间温漂		3000 hours at 125°C		±0.0625		°C
分辨率（LSB）				0.00267		°C
<b>DIGITAL INPUT/OUTPUT</b>						
输入电容				3		pF
输入逻辑电平	V <sub>IH</sub>		0.7(V <sub>DD</sub> )		5.5	V
	V <sub>IL</sub>		-0.5		0.3(V <sub>DD</sub> )	
输入电流		0 < V <sub>IN</sub> < 5.5V			1	µA
输出逻辑电平	V <sub>OL</sub> on SDA	V+ > 2V, I <sub>OL</sub> = 3 mA	0		0.4	V
		V+ < 2V, I <sub>OL</sub> = 3 mA	0		0.2(V <sub>DD</sub> )	
	V <sub>OL</sub> on ALERT	V+ > 2V, I <sub>OL</sub> = 3 mA	0		0.4	
		V+ < 2V, I <sub>OL</sub> = 3 mA	0		0.2(V <sub>DD</sub> )	
分辨率				16		Bits
转换时间				1.5	15	ms
<b>POWER SUPPLY</b>						
电源工作电压			+2.2		+5.5	V
供电电流	空闲状态 (T=25°C), 单次转换模式			0.15	1.5	µA
	空闲状态 (T=125°C), 单次转换模式				5	µA
	空闲状态 (T=25°C), 周期转换模式			40		µA
	温度转换期间			600		µA
	平均功耗 (单次转换模式, 每秒转换一次, 低重复率)			1.5		µA

表 5 GXTS02S 电学特性指标

## 5.5 时序要求

参数	测试条件	MIN	TYP	MAX	UNIT	说明
上电时间	硬复位之后, $V_{DD} > V_{POR}$		0.5	1	ms	上电达到 $V_{POR}$ 与传感器进入空闲状态的间隔时间
软复位时间	软复位之后		0.5	1	ms	收到软复位命令与传感器进入空闲状态的间隔时间
复位持续时间			1		us	
温度转换持续时间	低重复率		1.5	2.5	ms	三种重复率模式对应不同的温度转换时间, 噪声水平和功耗
	中重复率		3	5	ms	
	高重复率		10	12	ms	

表 6 GXTS02S 的传感器工作时序要求

参数	符号	条件	最小值	典型值	最大值	单位	附
SCL时钟频率	$f_{SCL}$		0	-	1000	kHz	
START条件保持时间(重复)	$t_{HD,STA}$	开始信号过后产生第一个时钟脉冲	0.24	-	-	$\mu s$	
SCL时钟的低电平周期	$t_{LOW}$		0.65	-	-	$\mu s$	
SCL时钟的高电平周期	$t_{HIGH}$		0.26	-	-	$\mu s$	
SDA保持时间	$t_{HD,DAT}$		60	-	250	ns	传输数据
			0	-	-	ns	接收数据
SDA建立时间	$t_{SU,DAT}$		100	-	-	ns	
SCL/SDA上升时间	$t_R$		-	-	300	ns	
SCL/SDA下降时间	$t_F$		-	-	300	ns	
SDA有效时间	$t_{VD,DAT}$		-	-	0.9	$\mu s$	
重复START条件的建立时间	$t_{SU,STA}$		0.6	-	-	$\mu s$	
STOP条件的建立时间	$t_{SU,STO}$		0.6	-	-	$\mu s$	
总线上的容性负载	CB		-	-	400	pF	
低电平输入电压	$V_{IL}$		-0.5	-	$0.3 \times V_{DD}$	V	
高电平输入电压	$V_{IH}$		$0.7 \times V_{DD}$	-	$1 \times V_{DD}$	V	
低电平输出电压	$V_{OL}$	3 mA灌电流	-	-	0.66	V	

表 7 GXTS02S 的通信时序要求

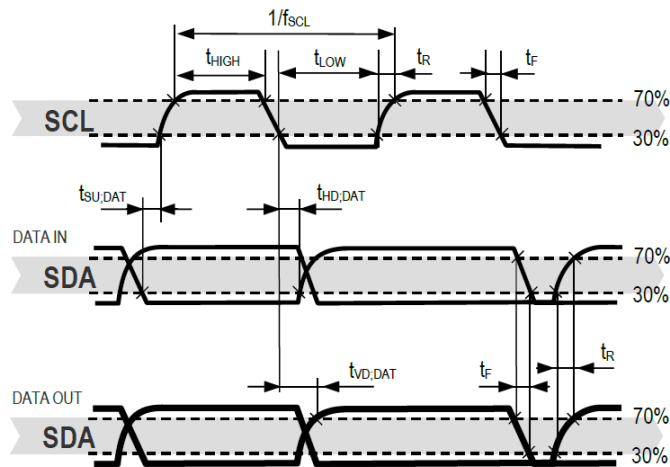


图 3 I2C 输入输出 PAD 的时序图

## 6 详细说明

GXTS02S 支持 I2C 的 fast mode (1MHz)。clock stretching 模式能通过特定的命令进行开启和关闭。更详细的 I2C 协议说明可以参考 NXP 的 I2C 总线协议。所有的 GXTS02S 命令和数据都映射到 16 位的地址空间。此外所有数据和命令都附带 CRC 校验，用于增强数据传输的可靠性。16 位的命令已经在低三位附带了 CRC 结果。传感器发送和接收的数据后面都要单独跟随一个 8bit 的 CRC 校验结果。当上位机向传感器写数据时必须强制附带 CRC 校验字节，因为 GXTS02S 只接收 CRC 正确的数据。当读取传感器的数据时需要上位机来处理 CRC 校验。

### 6.1 上电和开始通信

当电源电压超过  $V_{POR}$  后传感器开始进入上电初始化过程，至少需要等待 0.5ms 才能完成上电初始化的过程，进入空闲状态。一旦进入空闲状态后芯片就可以接收上位机的命令和数据。

依据 I2C 通信协议规定，传感器芯片每次通信都要以 START 信号开头，以 STOP 信号结束。当传感器完成上电初始化后，如果没有接收到通信或温度转换命令后会一直停留在空闲状态，便于降低芯片的功耗空闲状态由芯片内部确定，不受用户控制。

### 6.2 温度测量

进行温度测量，需先发送一个开始信号，然后发送一个 I2C 的写操作头，再跟随一个 16 位的温度转换命令。传感器在上位机发送的完一个字节数据后，会通过将 SDA 总线拉低给出 ACK 信号，上位机收到 ACK 信号后才会继续发送数据。完整的温度测量和数据读取过程见图 4。在正确的收到温度转换命令并发送 ACK 信号给上位机之后，GXTS02S 内部开始启动温度的转换。

### 6.2.1 单次转换模式

芯片收到单次转换命令后会进行单次温度转换，完成一次完整的温度转换后，将温度数据存放在接口寄存器，等待上位机读取测量数据。在单次转换模式中可以选择不es同的转换命令，具体说明见表 9 所示。例如发送命令 0X2416，代表选择了低重复率，clock stretching 模式关闭的转换模式。

条件		16 进制码字	
重复率	Clock stretching	MSB	LSB
高	开启	0x2c	06
中			0D
低			10
高	关闭	0x24	00
中			0B
低			16

表 9 单次转换模式的命令

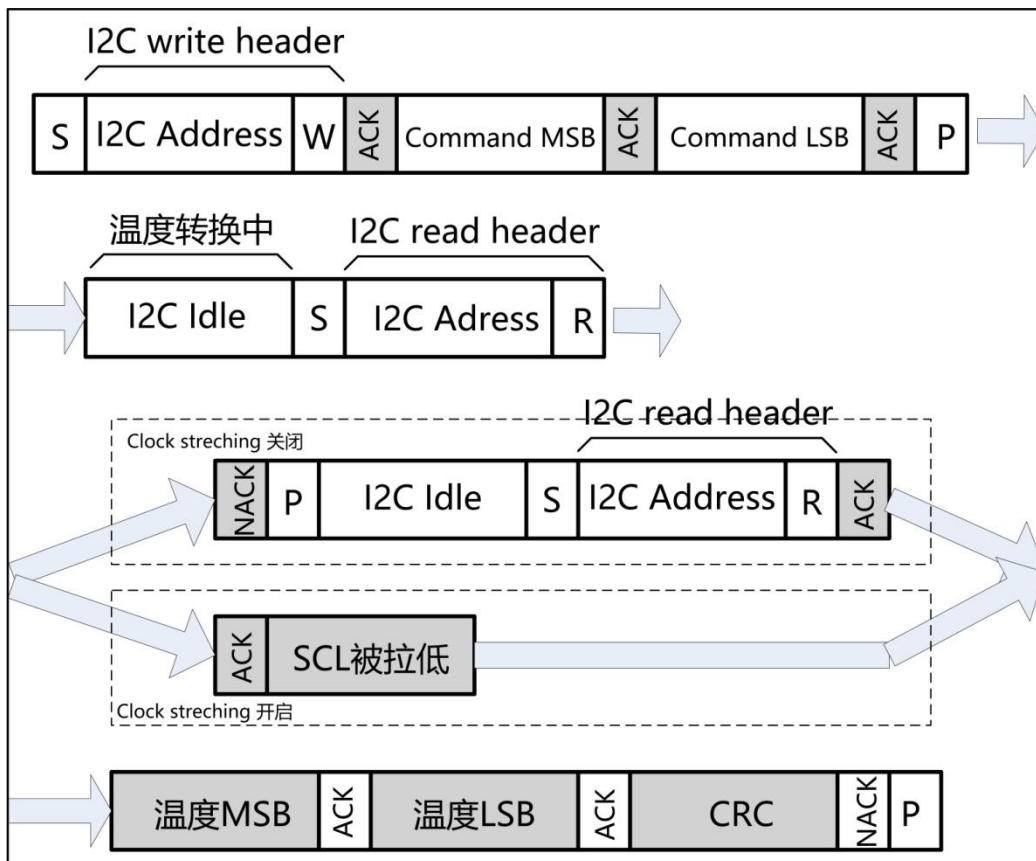


图 4 单次转换模式的时序图

单次转换模式的时序图如图 4 所示，其中白色框代表上位机发送的数据，灰色框代表 GXTS02S 发送的数据。上位机发送温度转换命令后，需要等待温度转换完成后才能发送读地址头来读取温度数据。

**Clock stretching 关闭**

如果 clock stretching 功能关闭，如果温度转换还没有完成就发送读地址头去读取温度数据，那么芯片会给出 NACK。只有等待时间足够长，保证温度转换完成再去读去温度数据才会得到芯片的 ACK 响应，具体的温度转换 时间见表 6。

**Clock stretching 开启**

如果 clock stretching 开启，不论温度转换是否完成，只要上位机发送读地址头，芯片都会给出 ACK 信号，然后将 SCL 拉低。芯片一旦完成温度转换会立刻释放 SCL 总线，使得上位机可以读取温度数据。

**6.2.2 周期转换模式**

**进入周期转换模式**

芯片收到周期转换命令后，会周期性的进行温度转换。周期转换命令的说明见表 10，命令的主要差别在于重复率和周期转换频率。需要注意在周期转换模式下 clock stretching 不能开启。周期转换频率和重复率的不同会影响测量的时间和功耗，具体说明见表 5 和表 6。

条件		十六进制码字	
重复率	mps	MSB	LSB
高	0.5	0x20	32
中			24
低			2F
高	1	0x21	30
中			26
低			2D
高	2	0x22	36
中			20
低			2B
高	4	0x23	34
中			22
低			29
高	10	0x27	37
中			21
低			2A

表 10 周期转换命令说明（例如 0x212D：低重复率，每秒转换 1 次）

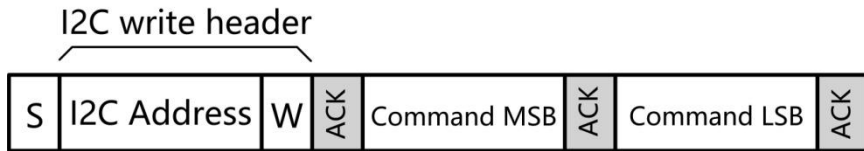


图 5 进入周期转换模式的时序图（白色框由上位机控制，灰色框由芯片控制）

**读取周期转换模式下的温度数据**

如果要读取周期转换得到的温度数据需要额外发送数据读取命令，如表 11 所示。芯片收到读取温度数据的命令后，如果当前没有测量数据，那么芯片会对上位机发送的读地址头给出 NACK 响应。如果有测量数据，会发送给上位机，然后芯片内部的温度数据缓存会被清除，直到下一次测量得到的温度数据被装载。

命令	十六进制码字
Fetch Data	0xE0 00

表 11 读取周期转换模式下的温度数据命令

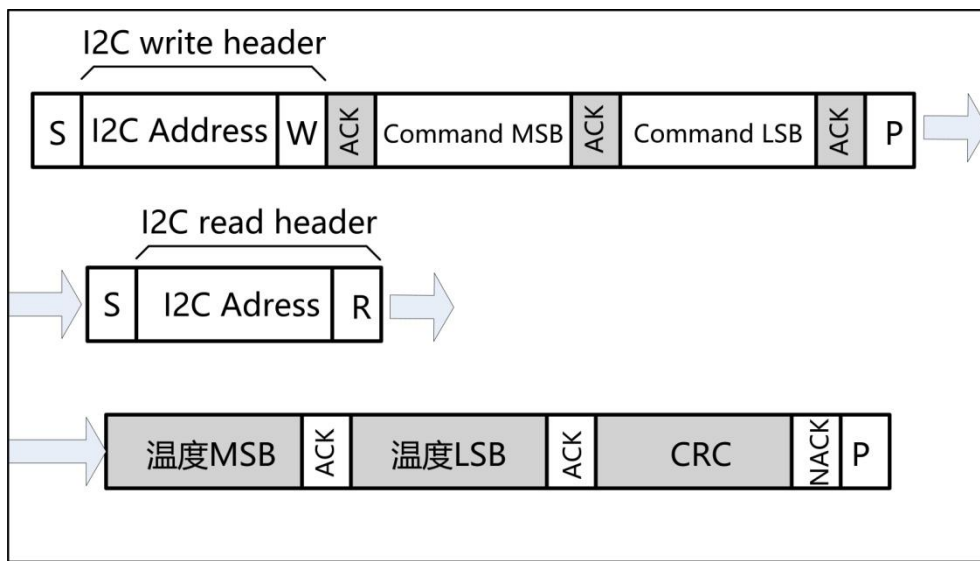


图 6 周期转换模式中读取温度数据的时序图

**中断周期转换模式**

发送表 12 中的命令可以中断芯片的周期转换模式。除了读取温度数据的命令外，发送任何其它命令之前建议先发送中断周期转换模式的命令。芯片收到这个命令之后会在当前转换完成之后退出周期转换模式，进入空闲状态。这个模式的切换时间需要 1ms。

命令	十六进制码字
中断周期转换模式	0x30 93

表 12 中断周期转换模式命令



图 7 发送中断周期转换模式的命令时序图

### 6.3 复位

GXTS02S 的系统复位可以通过发送复位命令（软复位）或者给 nRST 端口发送低电平信号实现。此外上电也会复位芯片，需要注意在复位期间芯片不会处理任何来自上位机的命令。为了在不断电的情况下完全复位芯片，建议采用 nRST 复位方式。

#### 软复位

GXTS02S 提供一种软复位机制，可以在不断电的情况下将系统复位到预定义的状态。当芯片处于空闲状态时可以发送软复位命令

命令	十六进制码字
软复位	0x30 A2

表 13 软复位的命令



图 8 发送软复位命令时序图

#### General Call 复位

芯片可以通过符合 I2C 标准的 General call 对芯片进行复位。这种复位功能和通过 nRST 复位的功能是一样的。需要注意这个命令不是单独对 GXTS02S 进行复位，所有在 I2C 总线上并支持 General call 功能的 I2C 设备在收到该命令之后都会复位。General call 命令见表 13。

命令	十六进制码字
General call	0x00 06

表 13 General call 复位的命令



图 9 General call 复位命令的时序图

#### nRST 管脚复位

将 nRST 管脚拉低也可以产生和上电复位同样的复位效果。nRST 在芯片内部通过上拉电阻连接到 VDD，所以它是低电平有效。nRST 管脚拉低时间需要至少持续 1us。

#### 硬复位

硬复位是通过将芯片断电后重新上电实现的，为了避免 I2C 总线上的电压通过 ESD 二极管给芯片供电，SDA 和 SCL 的电压也应该在复位期间被移除。

## 6.4 CRC 校验

数据传输的 CRC 校验算法如表 14 所示。CRC 的校验对象是在它之前传输的两个字节数据。

属性	值
名字	CRC-8
宽度	8bit
校验对象	读取或者写入的数据
生成多项式	0x31 ( $x^8+x^5+x^4+1$ )
初始化值	0xFF
反射输入	False
反射输出	False
最终 XOR	0x00
举例	CRC (0xBEEF)

表 14 CRC8 属性

## 6.5 输出数据转换

输出的温度数据是 16 位无符号位，这些数据已经经过线性化处理和温度补偿。将这些原始数据转换成真实的温度需要采用如下公式：

$$T[{}^{\circ}\text{C}] = -45 + 175 \cdot \frac{S_T}{2^{16}-1}$$

$$T[{}^{\circ}\text{F}] = -49 + 315 \cdot \frac{S_T}{2^{16}-1}$$

其中 $S_T$ 代表读取的 16 位温度原始码字。需要注意公式计算时 $S_T$ 需要转换为十进制数字。

## 7 封装

GXTS02S 采用 WLCSP 8 封装形式，封装尺寸为 1.38\*1.81mm，具体尺寸见图 10。

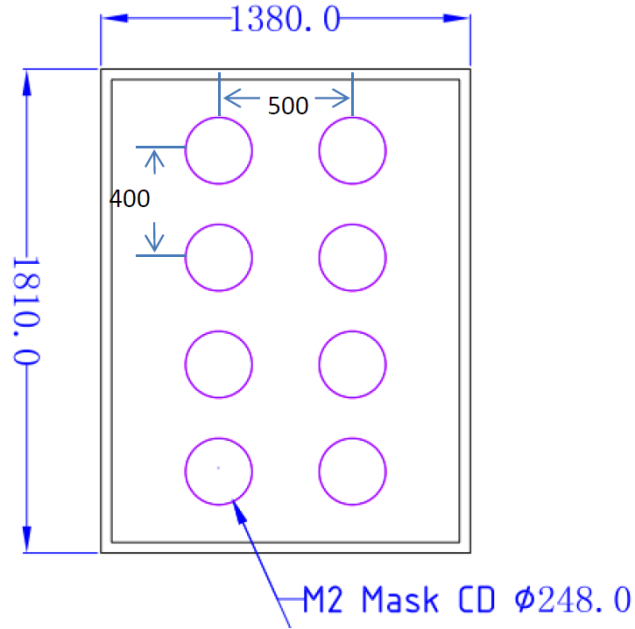


图 10 GXTS02S 封装尺寸

## 8 订购信息

订货编号	型号	封装信息	标准包装数量	备注
GXTS02S -T&R	GXTS02S	WLCSP8	3000	卷带包装