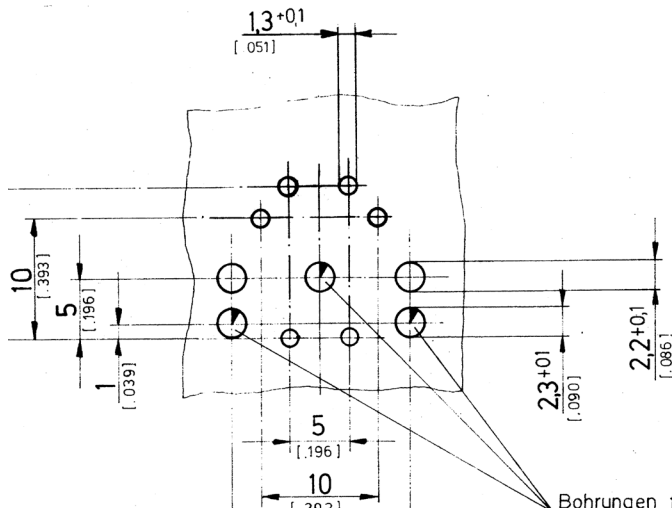
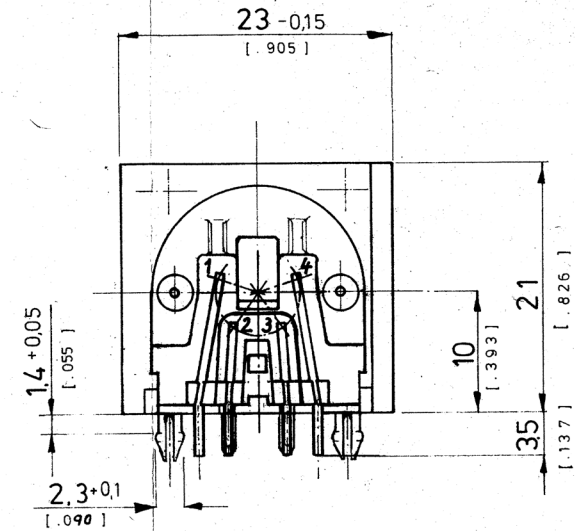
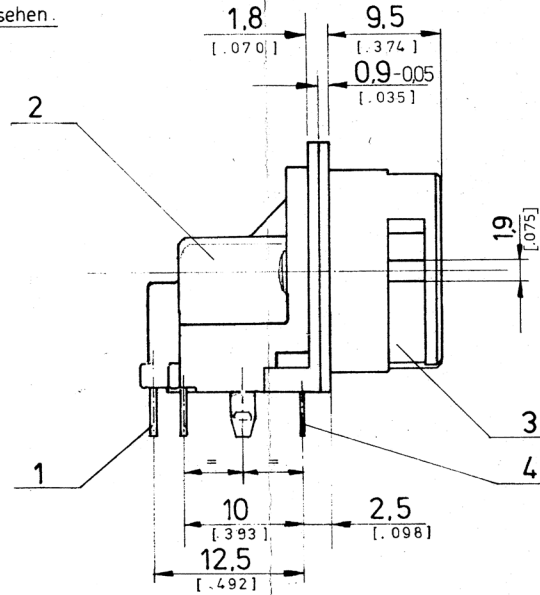
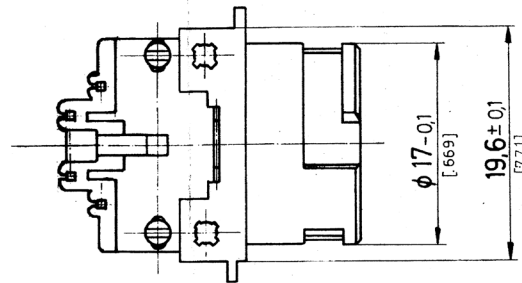


zusätzliche Befestigungsmöglichkeiten
im Werkzeug vorgesehen.



Bohrungen für Blechschrauben B2,2 (wahlweise)

Ansicht in Pfeilrichtung



vorläufige

Technische Daten: (in Verbindung mit den zugehörigen Steckern)

Lebensdauer :

500 Steckzyklen

Belastbarkeit je Kontakt :

3A / 34V (ruhende Last / Scheitelwert)

Durchgangswiderstand :

Kontaktfeder - Steckerstift <math>< 10m\Omega</math>

Erdungsfeder - Steckerhülse <math>< 30m\Omega</math>

Isolationswiderstand :

Kontakt- übrige Metallteile >math>> 10^5 M\Omega</math>

Spannungsfestigkeit :

500 V ~ eff.

1Min, Kontakt-Kontakt u. Kontakt-Mass

Ausziehkraft aus Einzelfeder: > 1,2 N

Part Number 75251-040

PrehKeyTec