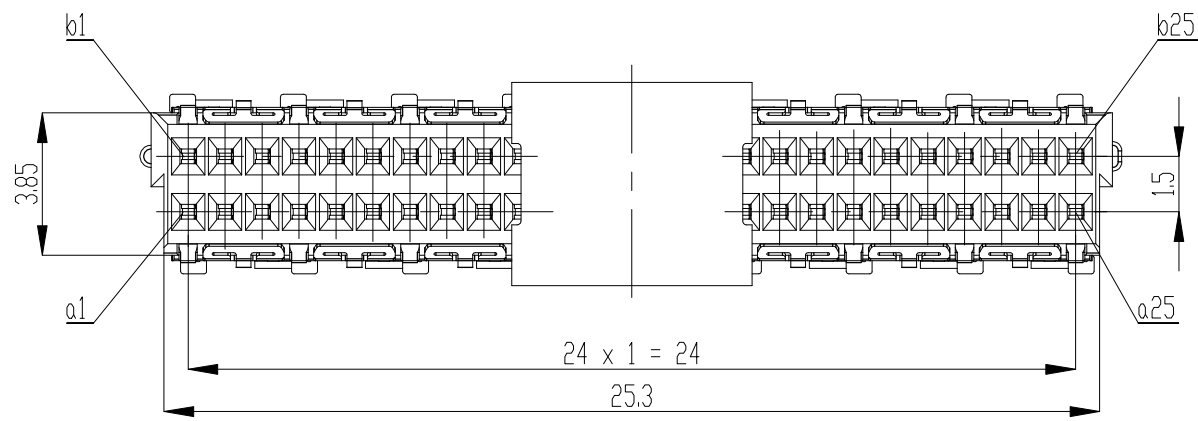
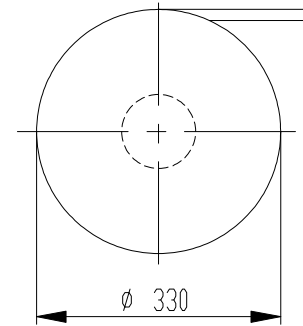
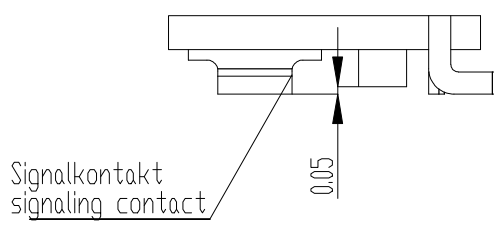


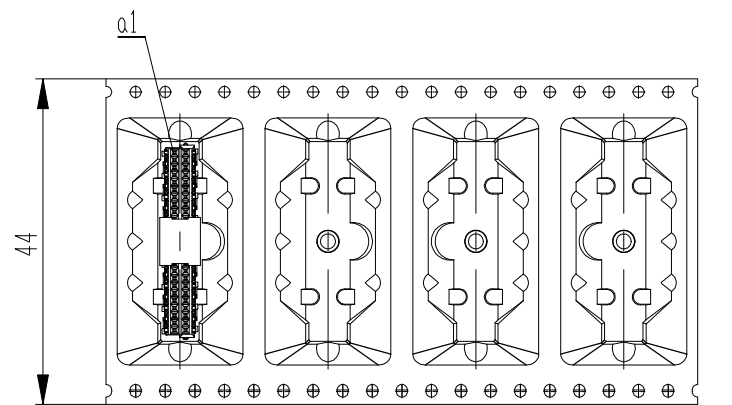
Verpackt im Gurt in Anlehnung an DIN IEC 60286-3
 tape on reel packaging according to DIN IEC 60286-3
 Verpackungseinheit: 240 Stück
 packaging unit: 240 pcs



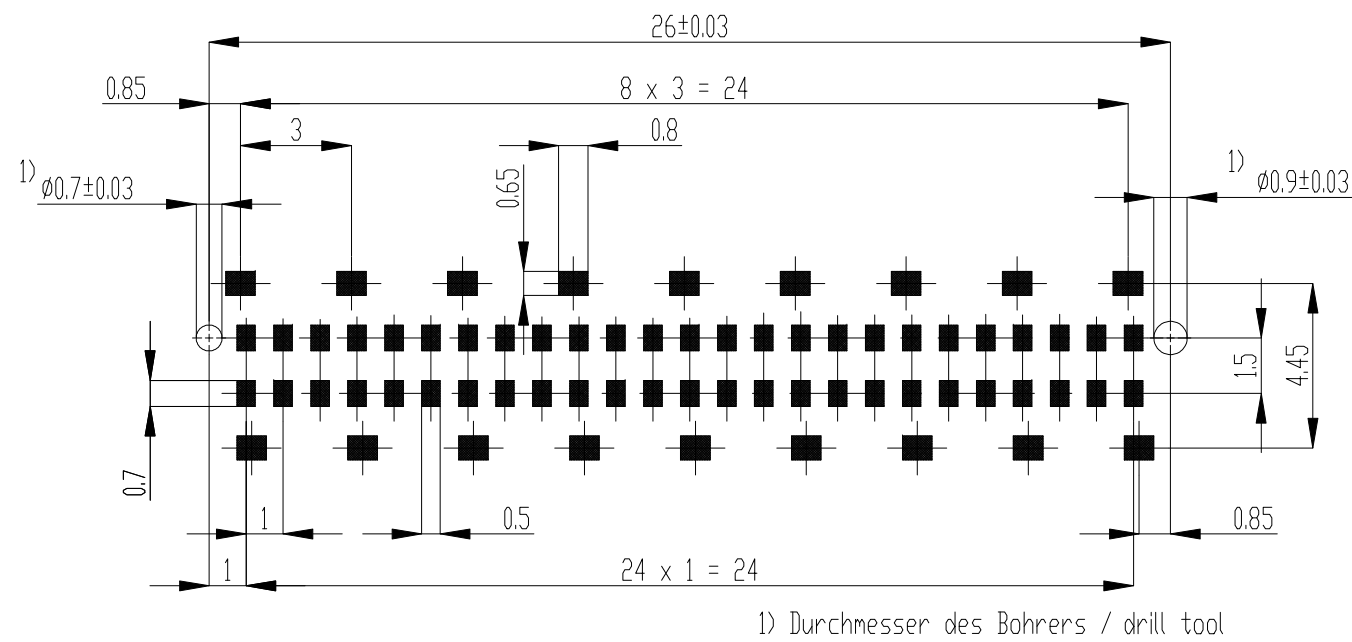
Detail X
 M 20:1
 scale 20:1



Abspulrichtung - reel off direction



Leiterplatten-Layout Vorschlag / PCB-layout proposal



Anforderungsstufe 1
 performance level 1
 Kontaktbereich vergoldet
 mating area gold plating
 Anschlussbereich verzinkt 2-6 μm
 terminal area 2-6 μm tin plating
 Koplanarität der Anschlüsse $\leq 0,1\text{ mm}$
 coplanarity area of termination $\leq 0,1\text{ mm}$

Wiedergabe sowie Vervielfältigung dieses Dokuments, Verwertung und Mitteilung seines Inhalts sind
 verboten, soweit ausdrücklich gestattet. Zuwiderhandlungen verpflichten zu Schadensersatz.
 Alle Rechte für den Fall der Patent-, Gebrauchsmuster- oder Geschmucksmusterertragung vorbehalten.
 The reproduction, distribution and utilization of this document as well as the communication
 of its contents to others without express authorization is prohibited. Offenders will be held liable for the
 payment of damages. All rights reserved in the event of the grant of a patent, utility model or design.

Die deutsche Version dieser Zeichnung dient nur zur Erleichterung der
 Herstellung. Bei Abweichungen von dem englischen Original gilt das
 englische Original.
 The german version of this drawing has been offered for convenience only
 and may deviate from the english original.
 In case of any deviation the English version shall prevail.

Dimension no.	Tolerances Dim. for Information ISO 8015	All Dimensions in mm	Scale 5:1 Material
Customer drawing: THIS DRAWING IS A CONTROLLED DOCUMENT.	Subject to modification without prior notice. Drawing will not be updated.		ERNI-Female Straight 08mm SMT 50p Standard 2row C= 224514-E
h Index	13.08.2020 Date	TE Connectivity	1 A3 MSPEED