



BEF-AD-G14-G12B-PXX 螺旋适配器

SICK
Sensor Intelligence.



订购信息

类型	订货号
BEF-AD-G14-G12B-PXX 螺旋适配器	2115406

其他设备规格和配件 → www.sick.com/

详细技术参数

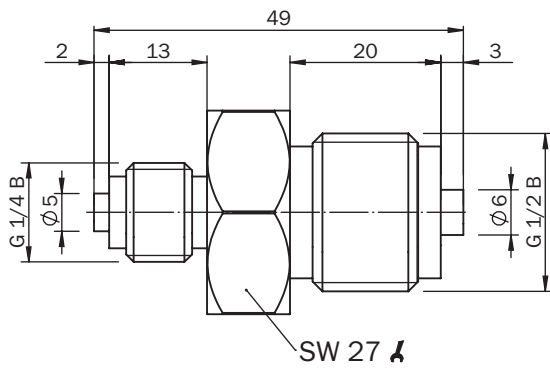
技术参数

配件组	法兰
配件系列	安装法兰
材料	不锈钢 1.4404
描述	用于带 G 1/4" 内螺纹的压力传感器的过程适配器；传感器侧接口：G 1/4"B（按照 EN 837-1），包括密封件（不锈钢）；过程侧接口：G 1/2"B（按照 EN 837-1），包括密封件（铜）；扳手开口度：27；抗压强度符合标准，但最大为 600 bar（根据 DGRL 可能的分类是特定于应用的，因此适用于用户/运营商。）

分类

ECLASS 5.0	27279202
ECLASS 5.1.4	27279202
ECLASS 6.0	27279202
ECLASS 6.2	27279202
ECLASS 7.0	27279202
ECLASS 8.0	27279202
ECLASS 8.1	27279202
ECLASS 9.0	27273701
ECLASS 10.0	27273701
ECLASS 11.0	27273701
ECLASS 12.0	27273701
ETIM 5.0	EC002615
ETIM 6.0	EC002615
ETIM 7.0	EC002615
ETIM 8.0	EC002615
UNSPSC 16.0901	32131023

尺寸图 (尺寸单位: mm)



SICK 概览

SICK 是工业用智能传感器和传感技术解决方案的主要制造商之一。独特的产品和服务范围为安全有效地控制流程创造良好的基础,防止发生人身事故并且避免环境污染。

我们在诸多领域拥有丰富的经验,熟知其流程和要求。这样我们就可以用智能传感器为客户提供其所需。在欧洲、亚洲和北美洲的应用中心,我们会根据客户的需求测试并优化系统解决方案。SICK 是值得您信赖的供应商和研发合作伙伴。

周密的服务更加完善我们的订单:SICK 全方位服务在机器整个寿命周期中提供帮助并保证安全性和生产率。

这对我们来说就是“传感智能”。

与您全球通行:

联系人以及其它分公司所在地 → www.sick.com