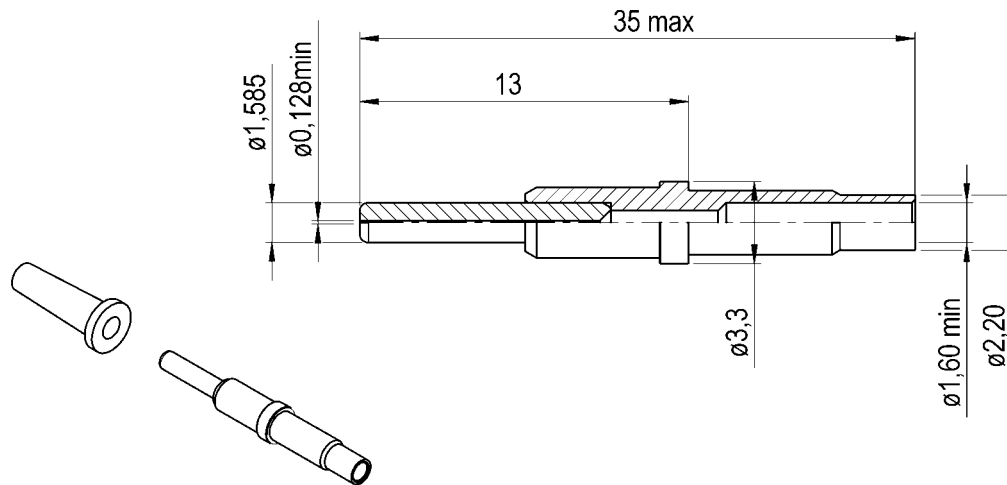


Title: Pin terminus Size 16	Séries	Issue	Page
	Termini	Mar 10 2003	1/1

Dimensions in mm



GENERAL

- Type:** Termini #16 (Mil-T-29504/6)
Pin contact with ceramic ferrule for MIL-C-83527 (MPX) and ARINC 600 (NSX)
- Fibre:** Mutimode 50/125µm and 62.5/125µm
- Cable:** Tight buffered single fiber optical cable.
Jacket maximum diameter : 1.5 mm
- Installation:** Bonding and polishing. See instructions 503 08 510 and F724 PC 07

CHARACTERISTICS (depending on fibre or cable construction)

- Optical:** 50/125 and 62.5/125 fibre size, $\lambda = 850 \text{ nm}$
Typical insertion loss for a mated pair : 1 dB, standard deviation = 0.2 db
(CEI 874 -1 / 4.4.7 method 6).
- Mechanical:** Mechanical endurance : 500 matings.
Cable retention : 27.8 N maxi.
Vibrations : 10-2000 Hz, 15 g.
Shocks : 50 g, 11 ms.
- Environmental:** Category : -55°C to +125°C.
High temperature resistance : 1000 h, 125°C.
Salt spray : 48 h.

CREATION					RADIALL [®]
N°:					101, rue P. Hoffmann
Nom: AM					93116 ROSNY/BOIS
Date: Jul 24 90					FRANCE
Vérif.: HP	10/03/03	Added the Instructions 503 08 510	GM.		Tel : (33) 0149353535
	Edition	Modification	Nom	Vérif.	Fax : (33) 0148546363

Ces renseignements sont donnés à titre indicatif. Dans le but constant d'améliorer nos produits, nous nous réservons le droit d'apporter toutes modifications jugées utiles