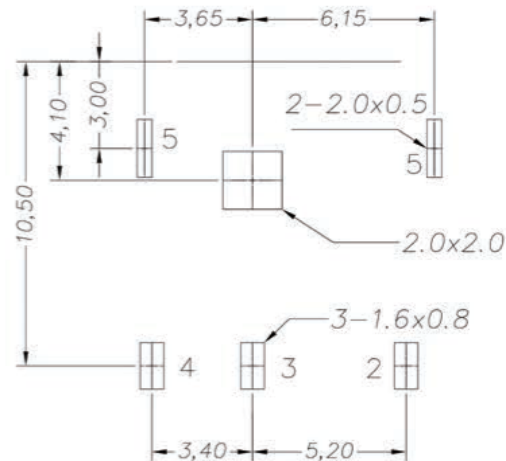
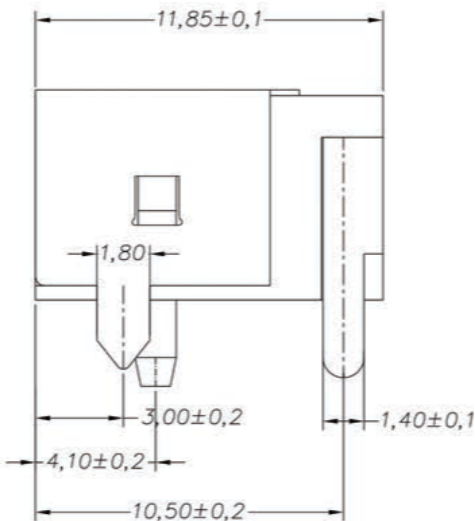
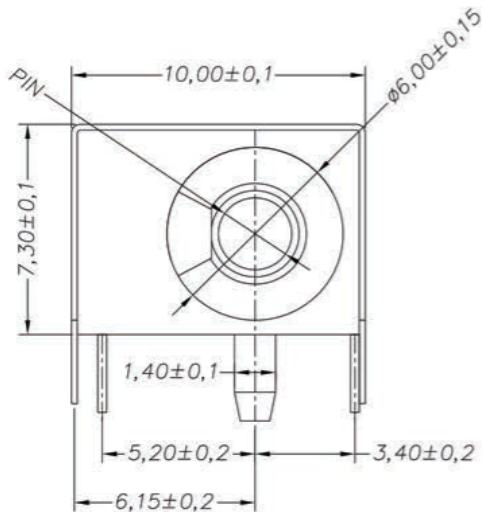
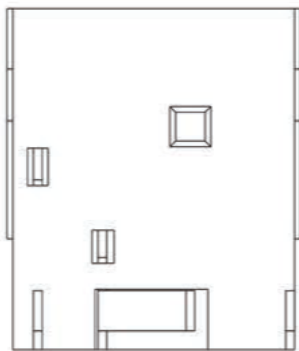
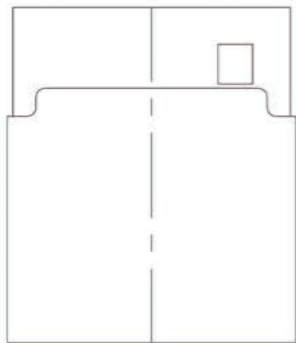


修正(标记)	描述	日期

主要技术性能	公差
额定电负荷	DC 30V/3.0A X±0.20
接触电阻	≤0.01Ω .X±0.10
绝缘电阻	≥100MΩ .XX±0.05
耐压	AC500V(50Hz)/min .XXX±0.02
插拔力	±20N X'±5°
使用温度范围	-30~70℃ .X'±2°
使用寿命	3000次 .XX±1°



P. C. B LAYOUT TOP VIEW

PIN	φ1.65	φ2.0	φ2.5
APPO			

序号	产品编号	产品名称	数量	材料	规格	电镀
7		中心针	1	H62黄铜棒		铜锡
6	DC-044B	盖板	1	H62黄铜带	T=0.20	镀镍
5	DC-044B	平片	1	H62黄铜带	T=0.30	中银
4	DC-044B	插片	1	H62黄铜带	T=0.30	中银
3	DC-044B	弹片	1	H65磷铜带	T=0.30	中银
2	DC-044B	基座	1	PPA	黑色	
1	DC-044B					

电路原理图	视角	设计	方成	部门会签	
		版次	A 2	装配部	冲压部
		日期	2017.09.20	注塑部	市场部
		审核			
		核准		共 6 张	第 4 张

产品名称:	DC 电源插座
产品型号:	DC-044B
WWW.BDS666.COM 0755-83044319	