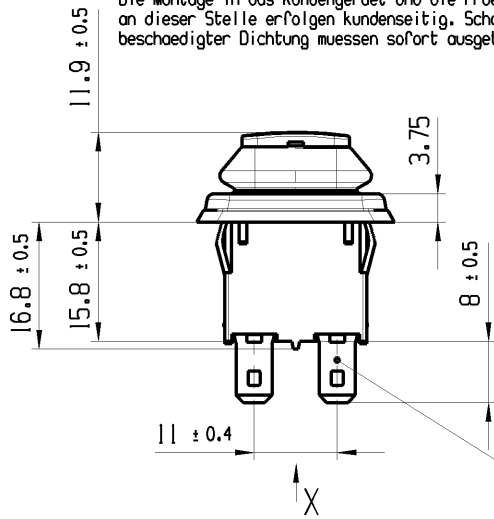


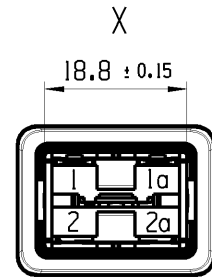
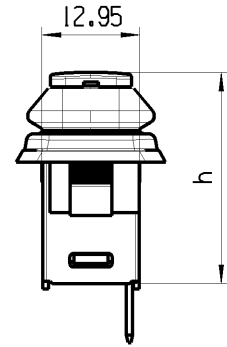
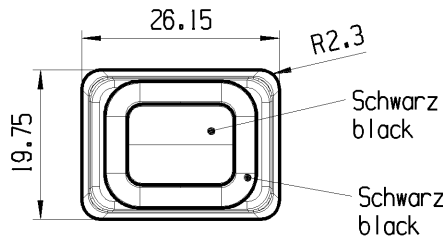
1	2	3	4
Empfohlener Ausschnitt fuer Rastbefestigung (Grat gegenueber Bestueckungsseite) recommended cut-out for snap-in fixing (ledge opposite to snap-in direction)	Wanddicke wall thickness	Ausschnittlaenge length of cut-out	Ausschnittbreite width of cut-out
	1 to / bis 2	19.8 ^{-0.1}	12.9 ^{+0.1}

Die in unseren Unterlagen angegebene IP Schutzklasse bezieht sich auf die Betaetigungsseite des Schalters, wenn dieser in das Kundengerat eingebaut ist. Die Abdichtung zwischen Schalter und Kundengerat kann ueber die umlaufende Dichtlippe der Dichtung erfolgen. Die Montage in das Kundengerat und die Pruefung auf Dichtheit an dieser Stelle erfolgen kundenseitig. Schalter mit beschaedigter Dichtung muessen sofort ausgetauscht werden.

The IP-protection class mentioned in our documents refers to the actuating side of the switch when mounted into the customer appliance. The sealing between switch and customer appliance is realizable through the surrounding sealing lip of the seal. The mounting into the customer appliance and the testing of the tightness have to be effected by the customer. Switches with damaged seal have to be replaced immediatly.



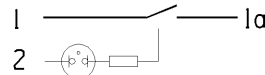
Flachstecker / plug in
ae hn l. DIN 46244-A 4.8-0.8



Aufschrift
marking

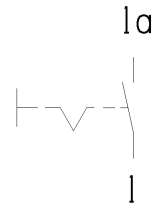
168..
16(4)/250 ~
12(8)/250 ~
10(8)/250 ~ 5E4
T100/55 05

12A 125-250V AC
1/2 HP 125-250V AC
R97



Herstellort /-jahr /-woche
nach DIN EN 60062
code of manufacture:
place / year / week
acc. to DIN EN 60062

Schalt- stellung	operating position	h
AUS	OFF	28
EIN	ON	25
Block	block	23.8



Ausschalter 1-Polig

Fuer Gerate der Klasse II geeignet
IP65, IP67 (vertiefter Einbau empfohlen)

SPST

suitable for appliances of Class II
IP65, IP67 (deepened mounting advised)

fuer Form und Lage FOR SHAPE AND LOC.	☉ =	Allgemeintoleranzen UNTOLERANCED DIMENSIONS				Pause COPY	Blatt SHEET 01	TYP K	Zeichn./DRAWING NO. 16838101	Index
fuer Winkel FOR ANGLE. ± 2		PROJEKTION	Abmasse und Nennmassbereiche Angaben in mm	Laenge LENGTH	Radial RADII	Original Din A4	Massstab SCALE 1:1 30mm	GERAETESCHALTER		
			0-6 ± 0.15 ± 0.2	>6-15 ± 0.2 ± 0.3	>15-30 ± 0.25 ± 0.5			appliance switch		
			ALL DIMENSIONS ARE IN MILLIMETRES	>30-70 ± 0.4	>70-120 ± 0.6 ± 10%			Ersatz fuer/REPLACEMENT OF		
Ausg. ISSUE	Aenderung REVISION	gez. DRAWN BY	Ausg. ISSUE	Aenderung REVISION	gez. DRAWN BY	CAD: NX v6.0		MARQUARDT		
	60363	06/14/10 YUK				gez./DRAWN BY 06/14/10 YUK gepr./CHECKED BY				

Mouser Electronics

Authorized Distributor

Click to View Pricing, Inventory, Delivery & Lifecycle Information:

[Marquardt:](#)

[1683.8101](#)