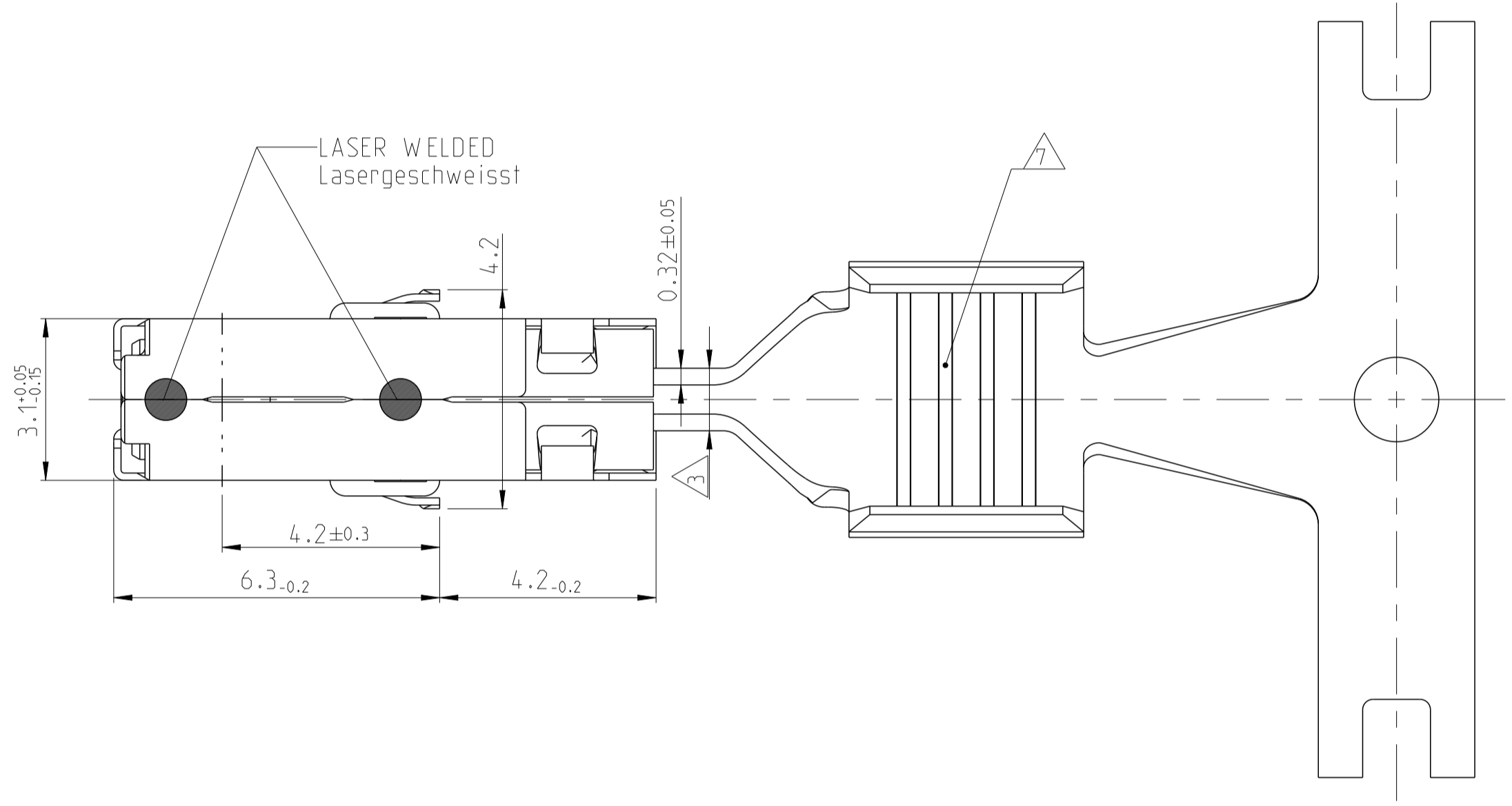
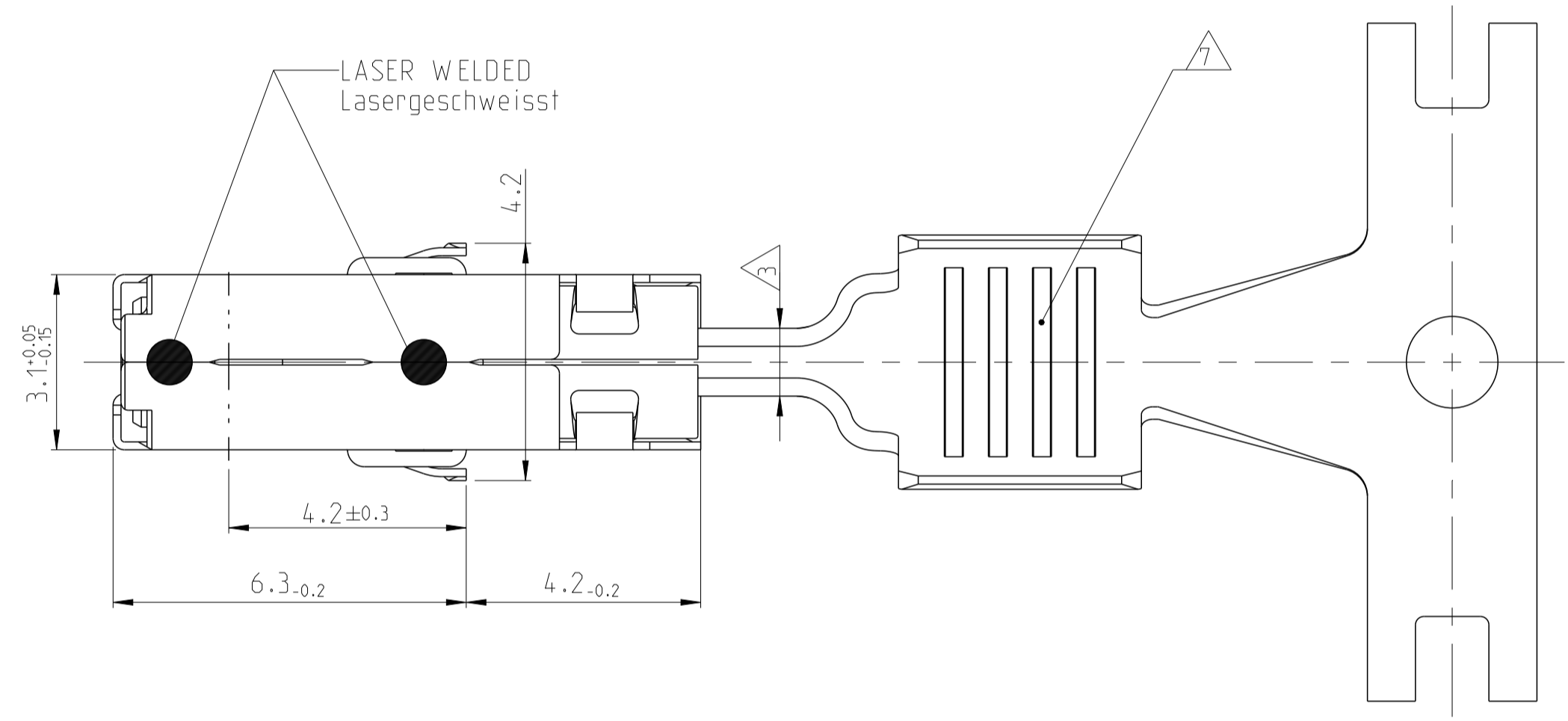
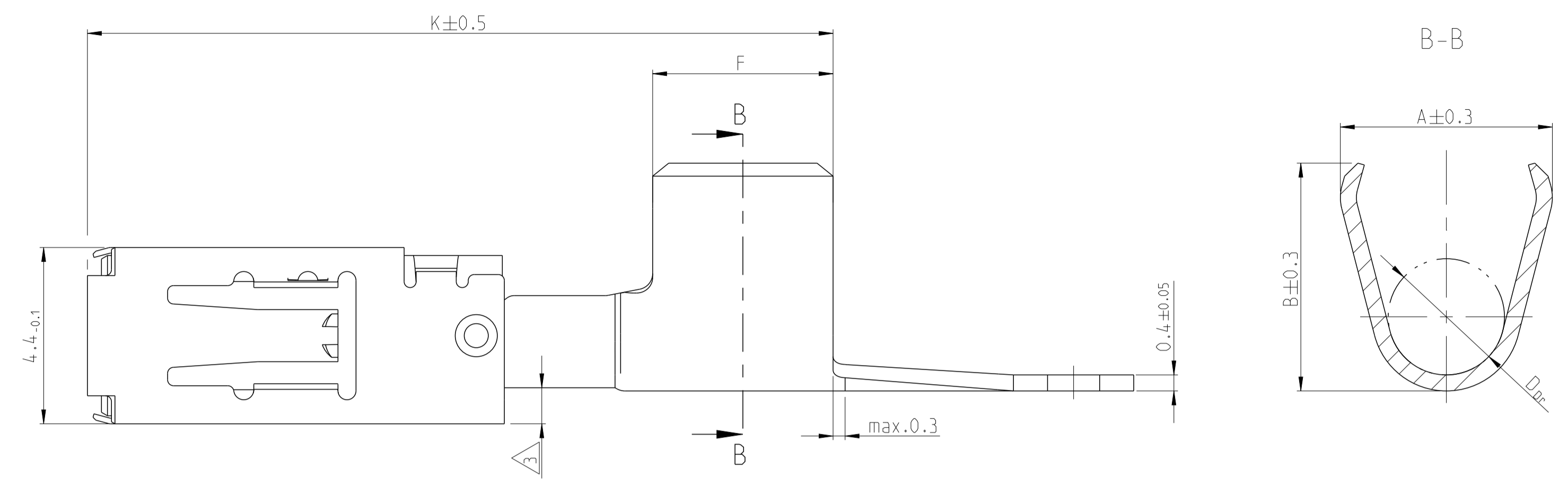
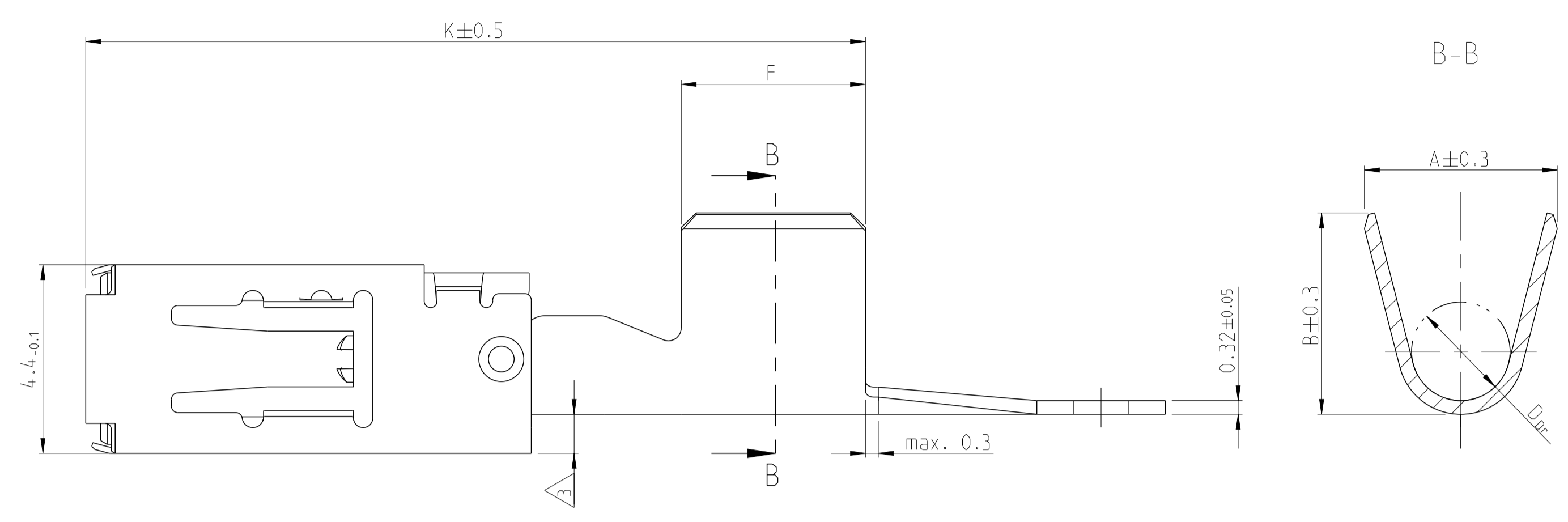


FOR PN 1-2289061-3  
 Fuer PN 1-2289061-3

REVISIONS				
P.	LTN	DESCRIPTION	DATE	APVD
A		NEW PRODUCT GROUP DRAWING CREATED	15APR2014	Leim -
A1		PN 1-2289061-3 ADDED	30AUG2016	BREN LEIM



NOTES:  
 Bemerkungen:

- MATING PART SEE INTERFACE DRAWING  
 TE-NO.: 114-18230-002  
 Gegenstecker siehe Ausfuehrungsvorschrift  
 TE-Nr.: 114-18230-002
- 2** SURFACE:  
 - SILVER PLATED 3 TO 5 µm (ONLY CONTACT AREA)  
 Oberflaeche:  
 - versilbert 3 bis 5 µm (nur Kontaktzone)
- 3** GAUGE INSPECTION  
 Lehrnuepfung
- DETAILS OF DESIGN ARE LEFT TO MANUFACTURER  
 Einzelheiten der Ausfuehrung bleiben dem Hersteller ueberlassen
- THE UTILIZATION OF THE TERMINALS MENTIONED ON THIS DOCUMENT IS PERMISSIBLE IN HVA280 PLUG AND HEADER ASSEMBLIES ONLY DESCRIBED IN THE PRODUCT SPECIFICATION 108-2394. DEVIATING USAGE OF THE TERMINALS HAS TO BE RELEASED BY TE.  
 Die Anwendung der auf diesem Dokument aufgefuehrten Buchsenkontakte ist nur in HVA280 Plug and Header Assemblies zulaessig, die in der Produkt Spezifikation 108-2394 beschrieben sind. Ein davon abweichender Einsatz der Buchsenkontakte muss von TE freigegeben werden.
- ONLY GERMAN LANGUAGE VERSION SHALL BE BINDING  
 Massgebend ist der deutsche Text
- 7** DIFFERENT SHAPE AND NUMBER OF SERRATIONS POSSIBLE  
 Unterschiedliche Form und Anzahl der Rillen moeglich

ORDER NO. STRIP FORM	REV	BODY	SPRING	SURFACE	WIRE SIZE RANGE	WIRE CRIMP			WEIGHT	APPLICATION TOOLS		
						A	B	D <sub>Dr</sub>				
1-2289061-3	A	CuNiSi	X10CrNi18-8	SILVER PLATED versilbert	5.0	5.3	5.7	2.9	4.5	18.6	0.62	SEE APPLICATION SPECIFICATION 114-18148 siehe Verarbeitungs-spezifikation 114-18148
1-2236752-3	A			SILVER PLATED versilbert	> 2.5 - 4.0	4.5	4.7	2.3	4.3	18.4	0.55	
1-2236751-3	A			SILVER PLATED versilbert	> 1.0 - 2.5	3.6	3.8	1.7	3.5	17.0	0.50	
Bestell-Nr. Bandware		MATERIAL Werkstoff		Oberflaeche	Leiter-quer-schnitt mm <sup>2</sup>	WIRE CRIMP Drahtcrimp STRIP FORM Bandware			F	K	g	Verarbeitungswerkzeuge
						CRIMP DIMENSIONS / Crimpabmessungen mm						

THIS DRAWING IS A CONTROLLED DOCUMENT.		OWN D. Leiminger	15APR2014	<b>STE</b> TE Connectivity
DIMENSIONS: mm		CHK C. GOEPEL	09MAY2014	
TOLERANCES UNLESS OTHERWISE SPECIFIED: ±0.2		APVD M. BLEICHER	09MAY2014	NAME PRODUCT GROUP DRAWING FOR Tabellenzeichnung fuer AMP MCP 2.8 W/O INS. CRIMP / ohne Iso-Crimp
MATERIAL		APPLICATION SPEC 114-18148	SIZE 114-18148	
FINISH		WEIGHT	SCALE 10:1	SHEET 1 of 1
CUSTOMER DRAWING		REV A1	REV A1	