

**Sicherheits-Prüfleitung**

- 1 Sicherheits-Prüfspitze und  
1 Sicherheits Federkorbstecker  
konfektioniert an hochflexibler,  
doppelt-isolierter PVC-Leitung 1 mm<sup>2</sup>

**Best.-Nr.**

**SPL 7318 Ni / 1 / 100 / ..(Farbe)**

- Leitung 1 mm<sup>2</sup>  
PVC-doppelt-isoliert
- Kontaktteile **vernickelt**
- Kontaktspitze Stahl
- Isolierteile PA 6.6 (Polyamid)
- **Farben** siehe Tabelle

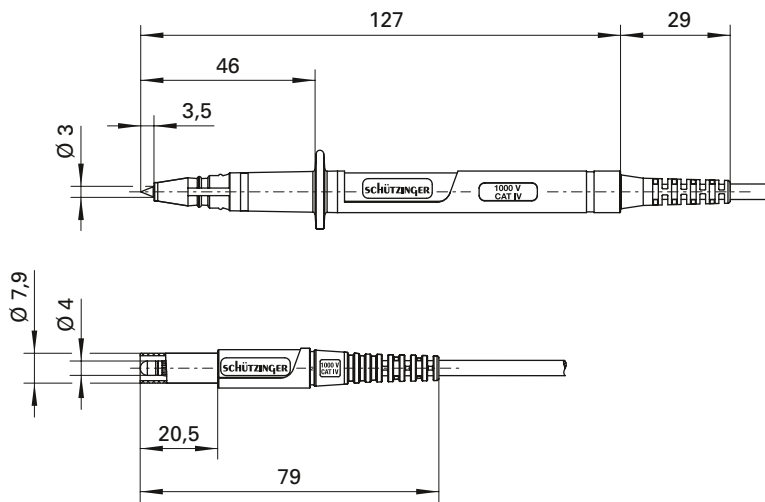
**Safety test lead**

- 1 safety test probe and  
1 safety lamella-basket plug,  
assembled on highly flexible  
double-insulated PVC cable 1 mm<sup>2</sup>

**Order No.**

**SPL 7318 Ni / 1 / 100 / ..(colour)**

- cable 1 mm<sup>2</sup>  
PVC double-insulated
- contact parts **nickel-plated**
- tip steel
- insulation PA 6.6 (Polyamid)
- **colours** see table



| Allgemeine Angaben               |   | General information         |  |
|----------------------------------|---|-----------------------------|--|
| Best.-Nr. <sup>1)</sup>          | <b>SPL 7318 Ni / 1 / 100 / ..(Farbe)</b><br>Kontaktteile vernickelt | Order No. <sup>1)</sup>     | <b>SPL 7318 Ni / 1 / 100 / ..(colour)</b><br>contact parts nickel-plated |
| Farben                           | schwarz, rot  | colours                     | black, red   |
| Längen                           | 100 cm  | lengths                     | 100 cm   |
| Technische Daten                 |   | Technical data              |  |
| Leitung                          | PVC-doppelt-isol. 1 mm <sup>2</sup>                                 | cable                       | PVC double-insul. 1 mm <sup>2</sup>                                      |
| Durchgangswiderstand             | 25 mΩ   | transition resistance       | 25 mΩ  |
| Bemessungsspannung <sup>2)</sup> | 1000 V CAT IV   | rated voltage <sup>2)</sup> | 1000 V CAT IV  |
| Bemessungsstrom <sup>2)</sup>    | 16 A  | rated current <sup>2)</sup> | 16 A   |
| Temperatur-Einsatzbereich        | von -10 °C bis +90 °C   | operating temperature       | from -10 °C to +90 °C  |

<sup>1)</sup> andere Kontaktoberflächen, Farben und Längen auf Anfrage  
<sup>2)</sup> bei normalen Umgebungstemperaturen

<sup>1)</sup> other contact platings, colours and lengths on request  
<sup>2)</sup> at normal ambient temperatures