



STR1-SAFM0AC5

STR1

非接触式安全开关

SICK
Sensor Intelligence.



订购信息

类型	订货号
STR1-SAFM0AC5	1069565

由传感器 (1073224) 和激励元件 (1073221) 组成

其他设备规格和配件 → www.sick.com/STR1



详细技术参数

产品特点

系统硬件	带激励元件的传感器
传感器原理	RFID
安全输出端数量	2
辅助触点 (AUX)	1 (OSSD 的补偿开关行为)
安全接通距离 S_{ao}	14 mm (-10 ... +70 °C) ¹⁾ 10 mm (-30 ... -10 °C) ¹⁾
安全切断距离 S_{ar}	28 mm ¹⁾
激活的传感器表面	3
激活的传感器表面	上方、侧面 (左侧、右侧) ²⁾
激活方向	5
编码	通用编码型

¹⁾ 数值适用于传感器正面对准激励元件。对准方式和数值的详细说明可参见操作指南。

²⁾ 详细信息参见操作指南。

安全技术参数

安全完整性等级	SIL 3 (IEC 61508)
类别	类别 4 (EN ISO 13849)
性能等级	PL e (EN ISO 13849)
PFH _D (每小时危险失效率)	$5,21 \times 10^{-9}$
T _M (持续运行时间)	20 年 (EN ISO 13849)
结构型式	结构型式 4 (EN ISO 14119)
激励元件的编码级次	低编码级次 (EN ISO 14119)
在错误情况下更安全	在关闭状态下至少有一个与安全相关的半导体输出端 (OSSD)。

功能

安全传感器级联	通过 Flexi Loop (含诊断)
---------	---------------------

接口

连接类型	电缆带插头, M12, 5 针
电缆长度	0.2 m

长连接电缆	≤ 200 m
导线直径	5.5 mm
导线横截面	0.12 mm ²
弯曲半径 (固定铺设时)	> 8 x 电缆直径
弯曲半径 (可移动电缆)	> 12 x 导线直径
导线材料	PVC
导体材料	铜
联管螺母材料	压铸锌, 镀镍
显示元件	LEDs
诊断显示	✓
状态显示	✓

电气参数

防护等级	III (IEC 61140)
符合 cULus 的级联	等级 2
供电电压 U_v	24 V DC (19.2 V DC ... 28.8 V DC)
电流消耗	50 mA
输出方式	自监控式半导体输出端 (输出信号切换装置)
输出电流	≤ 100 mA
响应时间	40 ms ¹⁾
通路时间	100 ms ^{1) 2)}
风险时间	80 ms ^{1) 3)}
通电延迟	2.5 s ⁴⁾

1) 在安全传感器级联中, 每个下游的安全开关将延长系统的响应时间。其他响应时间参见操作指南。

2) 靠近通路区域的反应时间。

3) 在内部或外部故障的情况下的故障识别时间 (例如短路或者 OSSD 的交叉电路)。请注意本操作说明书中的详细说明!

4) 施加工作电压给安全开关后, 指定时间适用于传感器。在安全传感器级联中, 每台传感器必须增加 0.1 s。对于单一编码型和永久编码型传感器, 每个已示教的激励元件必须额外增加 0.5 s。

机械参数

尺寸(宽 x 高 x 深)	40 mm x 18 mm x 26 mm
重量	+ 68 g
外壳材料	VISTAL®

环境参数

外壳防护等级	IP67, IP69K (EN 60529, ISO 20653)
工作环境温度	-30 °C ... +70 °C ¹⁾
储存温度范围	-30 °C ... +70 °C
抗振动	10 Hz ... 55 Hz, 1 mm (IEC 60068-2-6)
抗冲击能力	30 g, 11 ms (IEC 60068-2-27)
电磁兼容性	EN IEC 61326-3-1, EN IEC 60947-5-2, EN IEC 60947-5-3, EN 300330 V2.1.1

1) 仅适用于序列号以数列 1825**** 或更高数列开头的安全开关。对于其他序列号的安全开关, 适用 -10 °C ~ +70 °C 的工作环境温度。序列号在安全开关上的 Data Matrix 码上方显示。

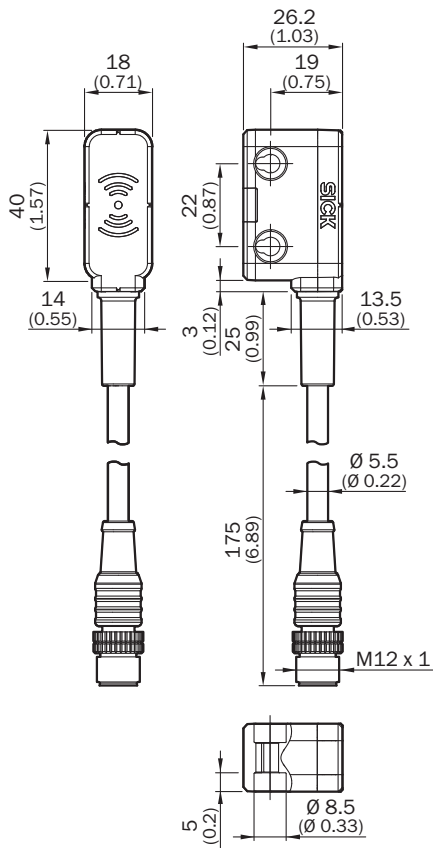
分类

ECLASS 5.0	27272403
------------	----------

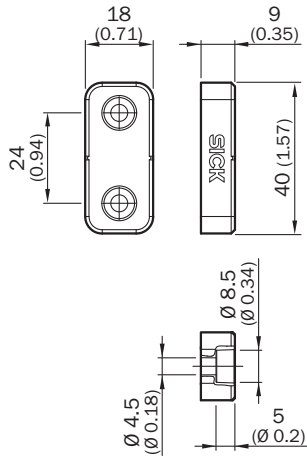
ECLASS 5.1.4	27272403
ECLASS 6.0	27272403
ECLASS 6.2	27272403
ECLASS 7.0	27272403
ECLASS 8.0	27272403
ECLASS 8.1	27272403
ECLASS 9.0	27272403
ECLASS 10.0	27272403
ECLASS 11.0	27272403
ECLASS 12.0	27274601
ETIM 5.0	EC001829
ETIM 6.0	EC001829
ETIM 7.0	EC001829
ETIM 8.0	EC001829
UNSPSC 16.0901	39122205

尺寸图 (尺寸单位: mm)

带电缆和插头的传感器

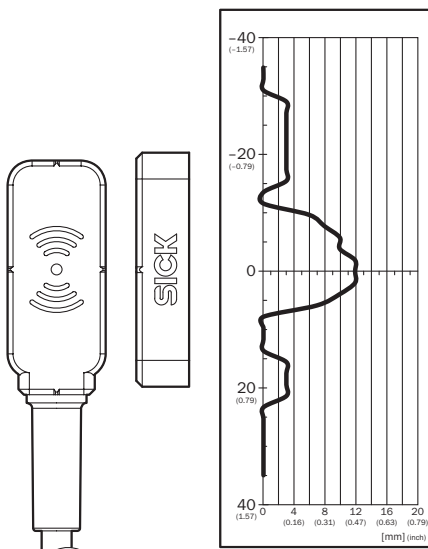


“平型”激励元件



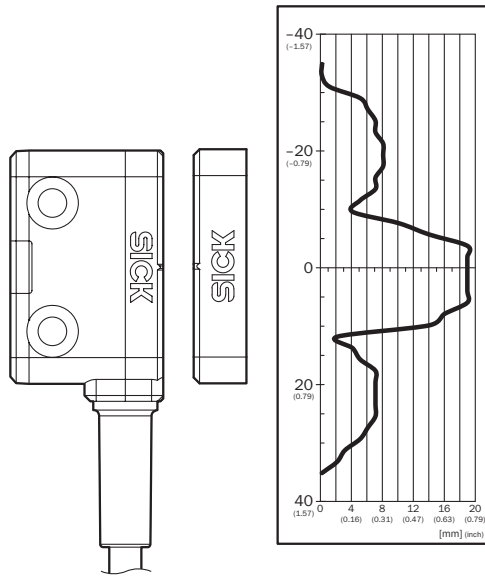
响应范围

“平型”/“微型”激励元件，激活的传感器侧表面



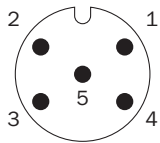
安全接通距离 S_{ao} 9 mm。平行接近时注意边缘区域：如果激励元件在传感器面的侧方移动，则必须遵守 4 mm（典型）的最小距离。这可以避免侧向相连区域引起过早触发。

“平型”/“微型”激励元件，激活的传感器前表面



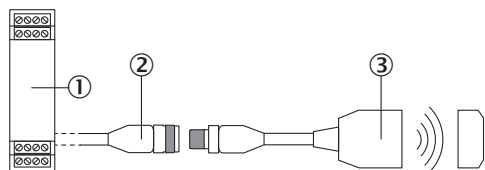
安全接通距离 Sao 14 mm。平行接近时注意边缘区域：如果激励元件在传感器面的侧方移动，则必须遵守 10 mm（典型）的最小距离。这可以避免侧向相连区域引起过早触发。

接口分配



1	Voltage supply 24 V DC
2	OSSD 1
3	Voltage supply 0 V DC
4	OSSD 2
5	Aux output (not safe)

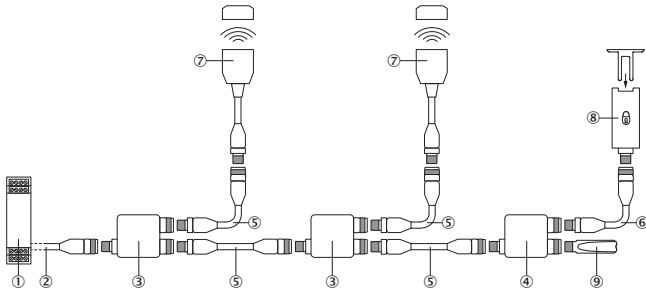
单个传感器接口



- ① 安全评价单元
- ② 连接电缆配有 5 针 M12 插座和开放式导线头（例如 YF2A15-xxxVB5XLEAX）
- ③ 无线射频识别安全开关 STR1（例如 STR1-SAxx0AC5）

串联

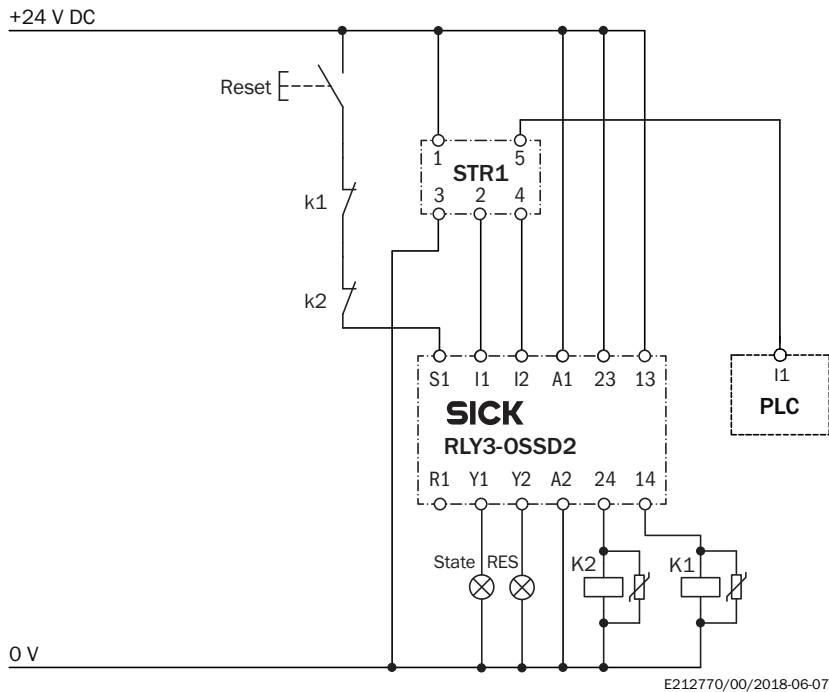
通过 Flexi Loop 串联 (带有诊断)



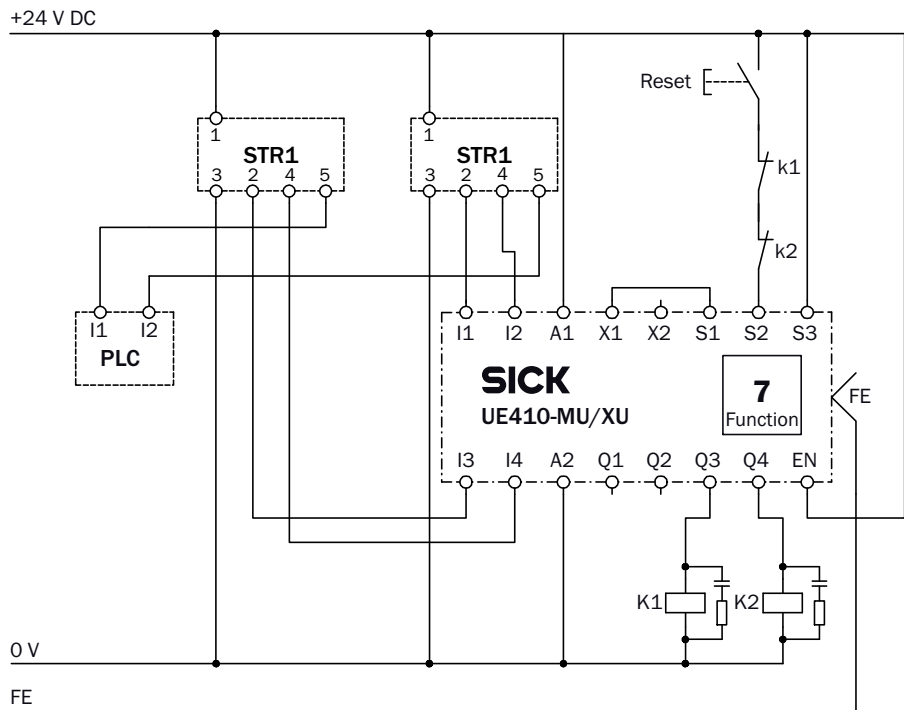
- ① 安全控制软件 Flexi Soft
- ② 连接电缆配有 5 针 M12 插座和开放式导线头 (例如 YF2A15-xxxVB5XLEAX)
- ③ Flexi-Loop 节点 FLN-OSSD1000105
- ④ Flexi-Loop 节点 FLN-EMSS1100108
- ⑤ 连接电缆配有 5 针 M12 插头和 5 针 M12 插座 (例如 YF2A15-xxxUB5M2A15)
- ⑥ 连接电缆配有 8 针 M12 插头和 8 针 M12 插座 (例如 YF2A18-xxxUA5M2A18)
- ⑦ 无线射频识别安全开关 STR1 (例如 STR1-SAxx0AC5)
- ⑧ 安全锁定装置 (例如 i10-x0454 或 i110-x0454)
- ⑨ Flexi-Loop 终端元件 FLT-TERM00001

电路示例

安全继电器 RLY3-OSSD2 上的无线射频识别安全开关 STR1



在一个 Flexi Classic 安全控制器上两个并联的无线射频识别安全开关 STR1





E148463/00/2016-02-08

推荐配件

其他设备规格和配件 → www.sick.com/STR1

	简述	类型	订货号
螺母与螺钉			
	10 件	安全螺栓 M4 x 14	5333570
其他			
	<ul style="list-style-type: none"> 连接方式 A 头: 插座, M12, 5 针, 直头, A 编码 连接方式 B 头: 裸线端 信号种类: 传感器/激励元件电缆 电缆: 2 m, 5 芯, PVC 描述: 传感器/激励元件电缆, 无屏蔽 应用领域: 化学品部位 	YF2A15-020VB5XLEAX	2096239
	<ul style="list-style-type: none"> 连接方式 A 头: 插座, M12, 5 针, 直头, A 编码 连接方式 B 头: 裸线端 信号种类: 传感器/激励元件电缆 电缆: 5 m, 5 芯, PVC 描述: 传感器/激励元件电缆, 无屏蔽 应用领域: 化学品部位 	YF2A15-050VB5XLEAX	2096240

	简述	类型	订货号
	<ul style="list-style-type: none"> • 连接方式 A 头: 插座, M12, 5 针, 直头, A 编码 • 连接方式 B 头: 裸线端 • 信号种类: 传感器/激励元件电缆 • 电缆: 10 m, 5 芯, PVC • 描述: 传感器/激励元件电缆, 无屏蔽 • 应用领域: 化学品部位 	YF2A15-100VB5XLEAX	2096241
安全开关设备			
	<ul style="list-style-type: none"> • 应用: 分析单元 • 可兼容的传感器类型: 配备 OSSD 的安全传感器 • 连接类型: 带弹簧接线端子的前部插头 • 重启联锁: 是 • 外部设备监控 (EDM): 集成 • 输出端: 2 条通路电流路径 (安全), 2 个诊断信息输出端 (非安全), 1 个测试脉冲输出端 (非安全) • 外壳宽度: 18 mm 	RLY3-OSSD200	1085344

SICK 概览

SICK 是工业用智能传感器和传感技术解决方案的主要制造商之一。独特的产品和服务范围为安全有效地控制流程创造良好的基础,防止发生人身事故并且避免环境污染。

我们在诸多领域拥有丰富的经验,熟知其流程和要求。这样我们就可以用智能传感器为客户提供其所需。在欧洲、亚洲和北美洲的应用中心,我们会根据客户的需求测试并优化系统解决方案。SICK 是值得您信赖的供应商和研发合作伙伴。

周密的服务更加完善我们的订单:SICK 全方位服务在机器整个寿命周期中提供帮助并保证安全性和生产率。

这对我们来说就是“传感智能”。

与您全球通行:

联系人以及其它分公司所在地 → www.sick.com