

## 高速12位磁旋转编码器

### 产品特性

- 非接触式 12 bit 分辨率角度传感器
- 360° 角度和速度检测
- 12 位绝对式输出
  - SPI 接口
  - PWM 接口
- 角度线性误差  $< \pm 0.35^\circ$
- 最大转速: 20K rpm
- 工作温度范围:  $-40^\circ\text{C}$  to  $125^\circ\text{C}$
- 0.18um CMOS 工艺
- ESD > 4kV (HBM)
- SOP8 封装形式

### 应用领域

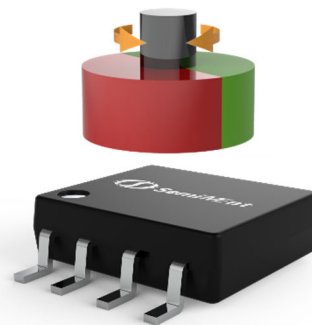
- 非接触式角度检测
- 机器人
- 角度传感
- 角度编码器
- 旋钮开关

### 产品描述

SC60228 是一款非接触式高精度磁编码器芯片，芯片中心内置了霍尔感应点矩阵，通过感应上方的一对极磁铁产生正弦和余弦位置信号。芯片内部的模数转换电路对放大后的正弦和余弦信号进行采样，DSP 电路进行角度运算，最后输出各种位置信号。SC60228 的分辨率达到 12 个比特，每个圆周可以产生 4096 个角度位置，零位信号的位置可通过 SPI 接口编程，最高支持 20K rpm

SC60228 同时提供 12 比特的 PWM 输出信号，只需要一根数据线传输绝对位置信号，方便客户使用

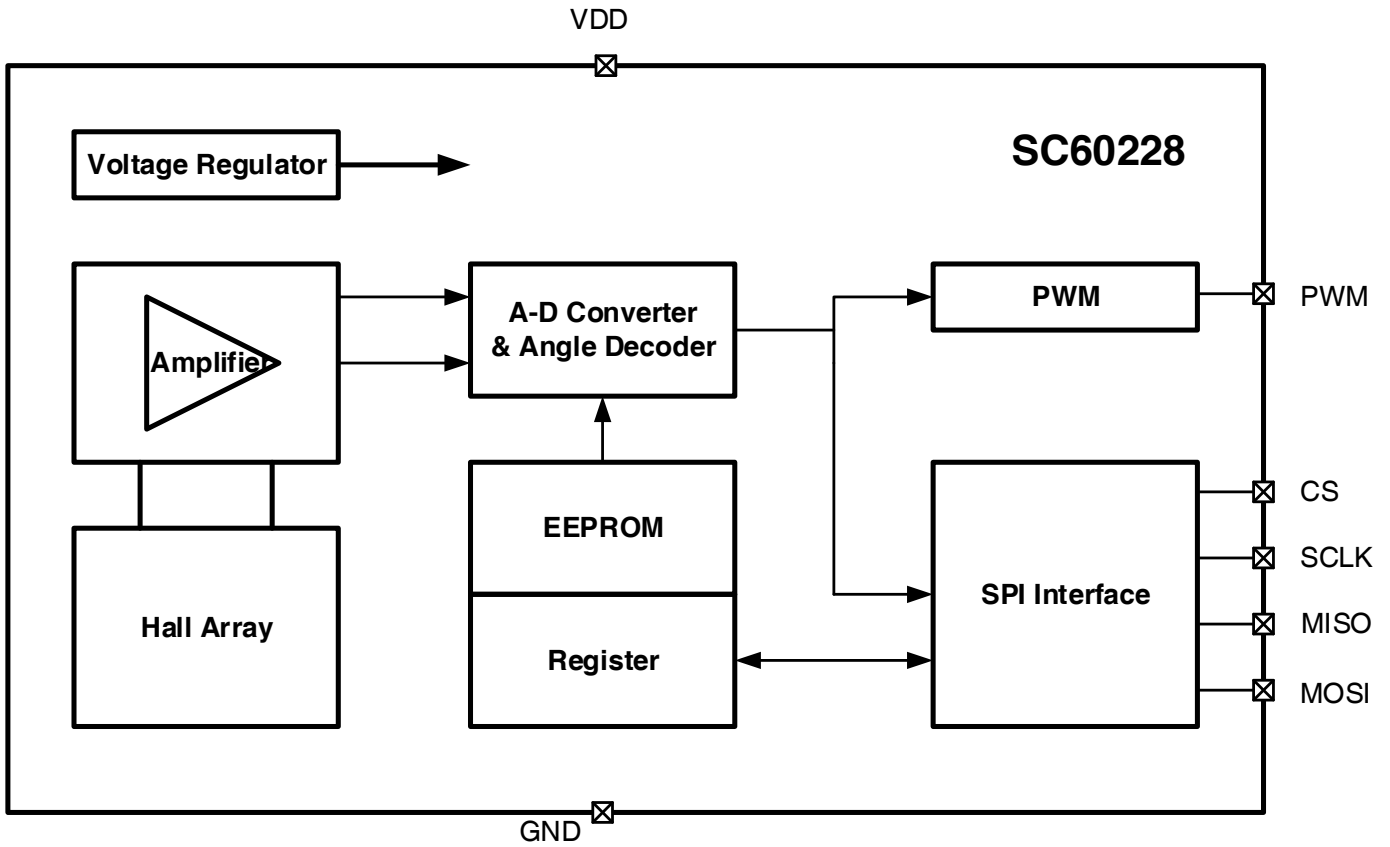
SC60228 采用 8 脚的 SOP 封装，亚光镀锡，采用无卤绿料，满足环保要求。



## 目录

产品特性 .....	1 -	功能描述 .....	7 -
产品描述 .....	1 -	霍尔传感器的位置 .....	7 -
应用领域 .....	1 -	SPI 接口(SC60228-U) .....	8 -
功能框图 .....	3 -	脉宽调制输出 .....	9 -
订货信息 .....	3 -	典型应用 .....	10 -
引脚描述 .....	4 -	封装信息 .....	11 -
极限参数 .....	5 -	历史版本 .....	12 -
静电保护 .....	5 -		
工作参数 .....	6 -		

### 功能框图

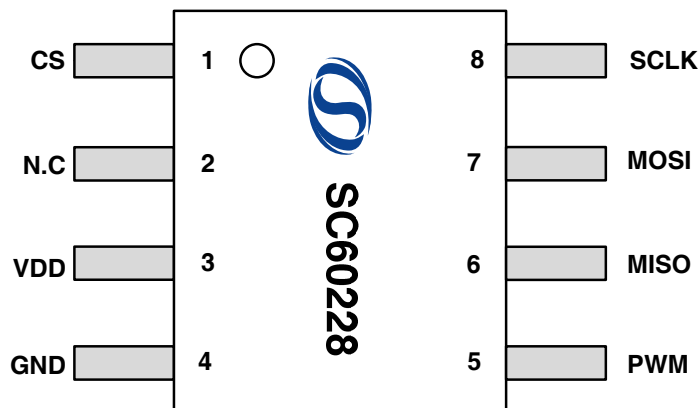


### 订货信息

型号	包装	封装	输出类型	丝印
SC60228DC	卷盘, 3000 颗/盘	8-pin SOP	SPI; PWM	60228

## 引脚描述

8-脚SOP8  
DC 封装  
(俯视图)



No.	名称	I/O	类型	描述
1	CS	输入	数字	SPI 片选信号
2	N.C.			不接
3	VDD	-	电源	电源
4	VSS	-	地	地
5	PWM	输出	数字	PWM 输出脚
6	MISO	输出	数字	SPI 数据输出信号
7	MOSI	输入	数字	SPI 数据输入信号
8	SCLK	输入	数字	SPI 时钟信号

## 极限参数

参数	符号	备注	最小值	最大值	单位
VDD, A, B, Z, U, V, W, MOSI, MISO, SCLK, CS, NERR 的电压	V()		-0.3	6	V
VDD 电源电流	I()		-10	25	mA
A, B, Z, U, V, W, MISO, NERR 的电流	I()		-100	100	mA
SCLK, CS, MOSI, PTE 的电流	I()		-10	10	mA
EEPROM 擦写次数				100	cycle
工作温度	TA		-40	125	°C
存储温度	TSTG		-65	165	°C
最大结温	TJ(max)			165	°C

注意: 以上列出的应力可能会对器件造成永久性损坏。长期暴露在绝对最大额定值条件下可能会影响器件的可靠性。

## 静电保护

人体模型(HBM)测试依据: 标准 EIA/JESD22-A114-B HBM 进行测试

类型	参数	极限值		单位
		最小值	最大值	
静电防护 (HBM)	VESD	-4	4	KV

## 工作参数

有效通过全工作温度范围,  $V_{DD}=3.3V$ ,  $C_{BYPASS}=100nF$ ;除非另有说明

参数	符号	测试条件	最小值	典型值	最大值	单位
<b>电性能参数</b>						
电源电压	$V_{DD}$		3.0	3.3	5.5	V
电源电流	$I_{DD}$	$V_{DD}=5.0V$ , no load, mag=0	10	14.5	19	mA
		$V_{DD}=3.3V$ , no load, mag=0	8	11.5	15	
基准电压	$V_{bg}$		1.18	1.25	1.32	V
参考电压	$V_{ref}$		45	50	55	%VDD
开启电压阈值	$V_{th(on)}$	Increasing voltage	2.6	2.75	2.9	V
关闭电压阈值	$V_{th(off)}$	Decreasing voltage	2.4	2.6	2.8	V
迟滞	$V_{th(Hys)}$		0.15			V
参考电压偏差	$V_{R(offset)}$		470	500	530	mV
<b>正弦/数字转换器</b>						
分辨率	RES(sdc)			12		bit
非线性误差	INL <sub>opt</sub>		-0.35		0.35	Deg
启动时间	t(on)				5	mS
<b>PWM 输出</b>						
PWM 频率 (默认)	f (pwm)	$V_{DD}=3.3V$ , Temp=25°C	927	976	1024	V
PWM 频率 (可选)	f (pwm)	$V_{DD}=3.3V$ , Temp=25°C	232	244	256	V
<b>磁性输入标准</b>						
磁铁直径	dmag	φ 6mm x 2.5mm for cylindrical Magnets	4.0	6.0	10.0	mm
磁铁厚度	t <sub>mag</sub>		2.5			mm
安装距离	D <sub>in</sub>	Recommended magnets		1	2	mm
磁场强度范围	H <sub>ext</sub>	At chip surface	25		125	mT
最高转速	rpm				20,000	rpm
<b>数字输入:CS,SCLK,MOSI</b>						
高电平阈值	V <sub>t(hi)</sub>				2	V
低电平阈值	V <sub>t(lo)</sub>		0.8			V
下拉电流 MOSI,TEST	I <sub>pd()</sub>	V() = 1 V...VPD	6	38	60	uA
上拉电流 CS,SCLK	I <sub>pu()</sub>	V() = 0...VPD - 1 V	-80	-140	-200	uA
<b>数字输出:PWM,MISO</b>						
饱和电压高电平	V <sub>s(hi)</sub>	I(hi) = -4 mA, with reference to VDD			200	mV
饱和电压低电平	V <sub>s(lo)</sub>	I(lo) = 4 mA, with reference to GND			200	mV
输出高电平短路到地	I <sub>short(hi)</sub>	V() = GND;	10		20	mA
输出低电平短路到地	I <sub>short(lo)</sub>	V() = VDD;	5		15	mA
上升沿时间	t <sub>Rise</sub>	RL = 100 Ω to GND;	5		30	nS

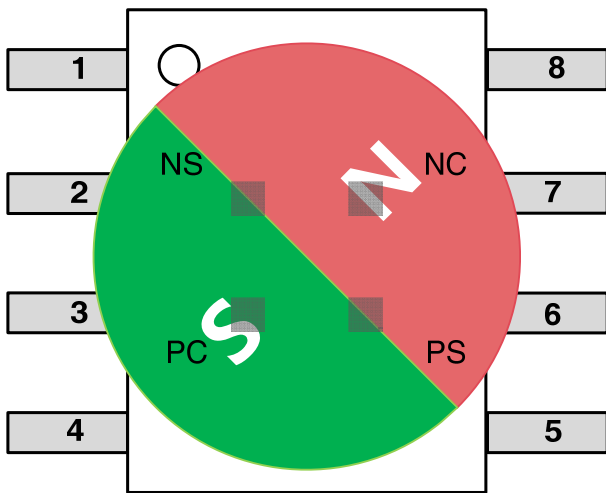
下降沿时间	$t_{Fall}$	$RL = 100 \Omega$ to VDD;	5	30	nS
-------	------------	---------------------------	---	----	----

## 功能描述

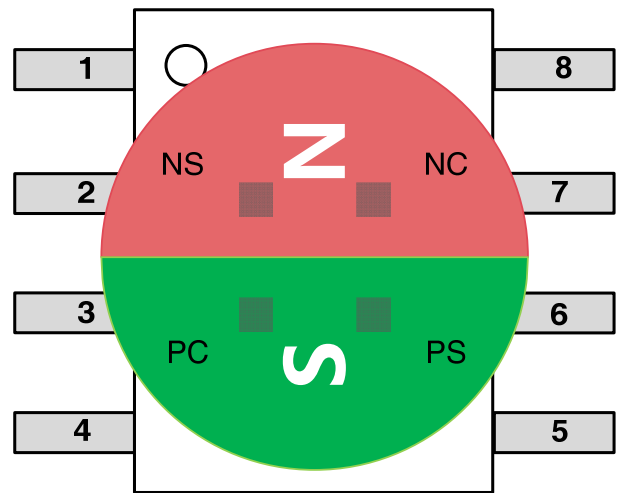
### 霍尔传感器的位置

芯片集成的霍尔感应点矩阵为正方形，位于整个封装体的正中心，相邻两个感应点的间距为2.0mm。四个感应点分别产生 PCOS, NCOS 和 PSIN, NSIN 四个信号

如下图所示，角度零点定义为磁铁旋转时， $V_{PCOS}-V_{NCOS}$  达到最大值，此时感应点 PC 位于磁铁南极，而感应点 NC 位于磁铁北极，而 NS 和 PS 两个点位于磁极的交接点。当磁极逆时针旋转时，信号角度增加，相反，当磁极顺时针旋转时，信号角度减小。

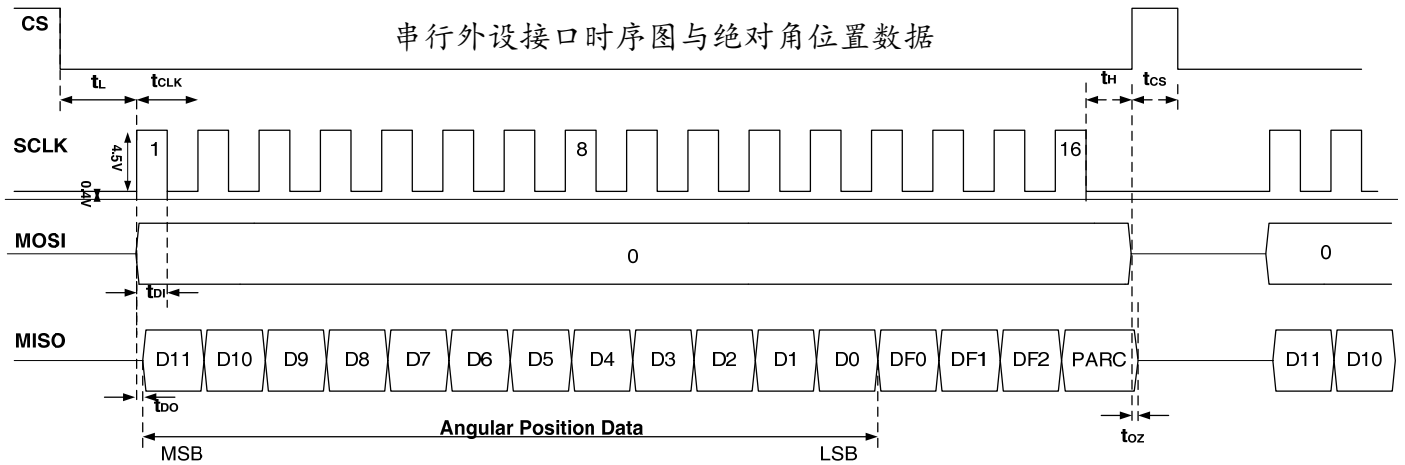


Angle = 0°



Angle = 45°

## SPI 接口(SC60228-U)



SPI 时序图

参数	描述	最小值	最大值	单位
$t_L$	CS 下降沿和时钟 SCLK 上升沿之间的时间	250		ns
$t_{CLK}$	SCLK 的周期	100		ns
$t_H$	最后一个时钟 SCLK 的下降沿和 CS 上升沿之间的时间	$t_{CLK}/2$		ns
$t_{CS}$	两帧数据之间 CS 保持高电平的时间 (除对 EEPROM 编程)	250		ns
$t_{DO}$	SCLK 的上升沿到 MISO 数据有效之间的时间		50	ns
$t_{DI}$	MOSI 输入数据到 SCLK 下降沿采样的建立时间	20		ns
$t_{OZ}$	从 CS 上升沿到 MISO 数据位变为 3 态输出之间的时间		10	ns

SPI 16 位数据帧描述

Bit	名称	描述
15	PARC	奇校验位, 保持前 15 位数据和这 1 位数据共 16 位数据维持奇数特性
14	DF2	内部固定为高电平
13	DF1	内部固定为高电平
12	ERR	当外部磁铁距离过远或脱离时, 输出从“0”变为“1”, 正常数据为“0”
11:0	DATA	绝对角度输出 (第一位数据送出角度最高位 D11)

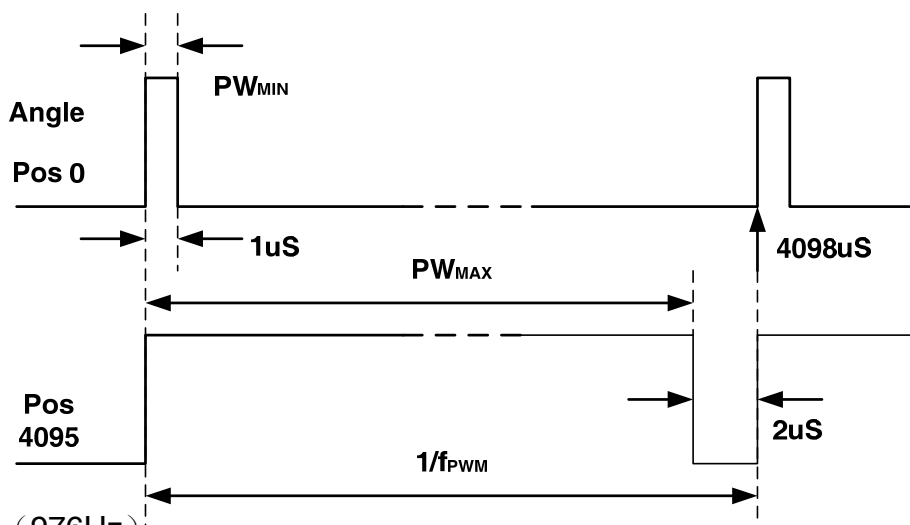


## 脉宽调制输出

SC60228 提供脉冲宽度调制输出形式，PWM 波形的占空比比例于测量的角度。角度位置与占空比之间的关系如下：

$$\text{Position} = t_{\text{on}} \times 4098 / (t_{\text{on}} + t_{\text{off}}) - 1$$

PWM 波形的频率电路内部有修调，精度为±5%，全温度范围为±10%。通过测试整个 PWM 的周期，可以忽略频率误差。



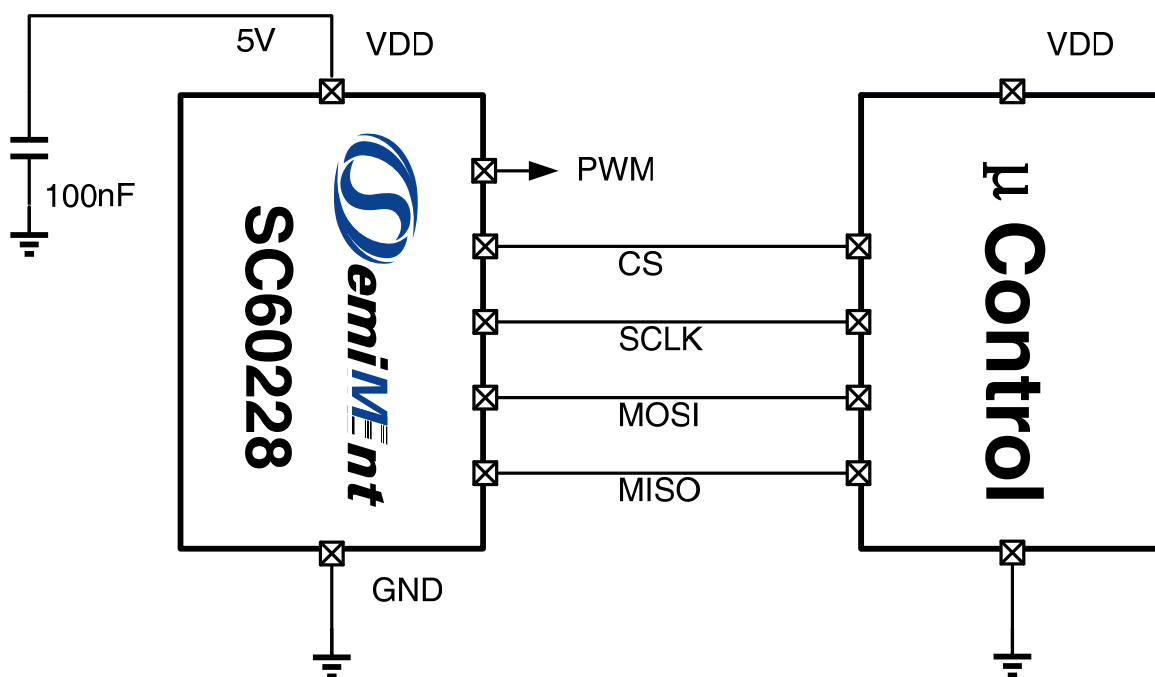
PWM 默认频率 (976Hz)

符号	参数	典型值	单位	备注
$f_{\text{PWM}}$	PWM 频率	976	Hz	Signal period: 4098
$\text{PW}_{\text{MIN}}$	最小脉冲宽度	0.25	$\mu\text{S}$	Position 0d; Angle 0 deg
$\text{PW}_{\text{MAX}}$	最大脉冲宽度	1024	$\mu\text{S}$	Position 4095d; Angle 359.91 deg

PWM 可选频率 (244Hz)

符号	参数	典型值	单位	备注
$f_{\text{PWM}}$	PWM 频率	244	Hz	Signal period: 4098
$\text{PW}_{\text{MIN}}$	最小脉冲宽度	1	$\mu\text{S}$	Position 0d; Angle 0 deg
$\text{PW}_{\text{MAX}}$	最大脉冲宽度	4096	$\mu\text{S}$	Position 4095d; Angle 359.91 deg

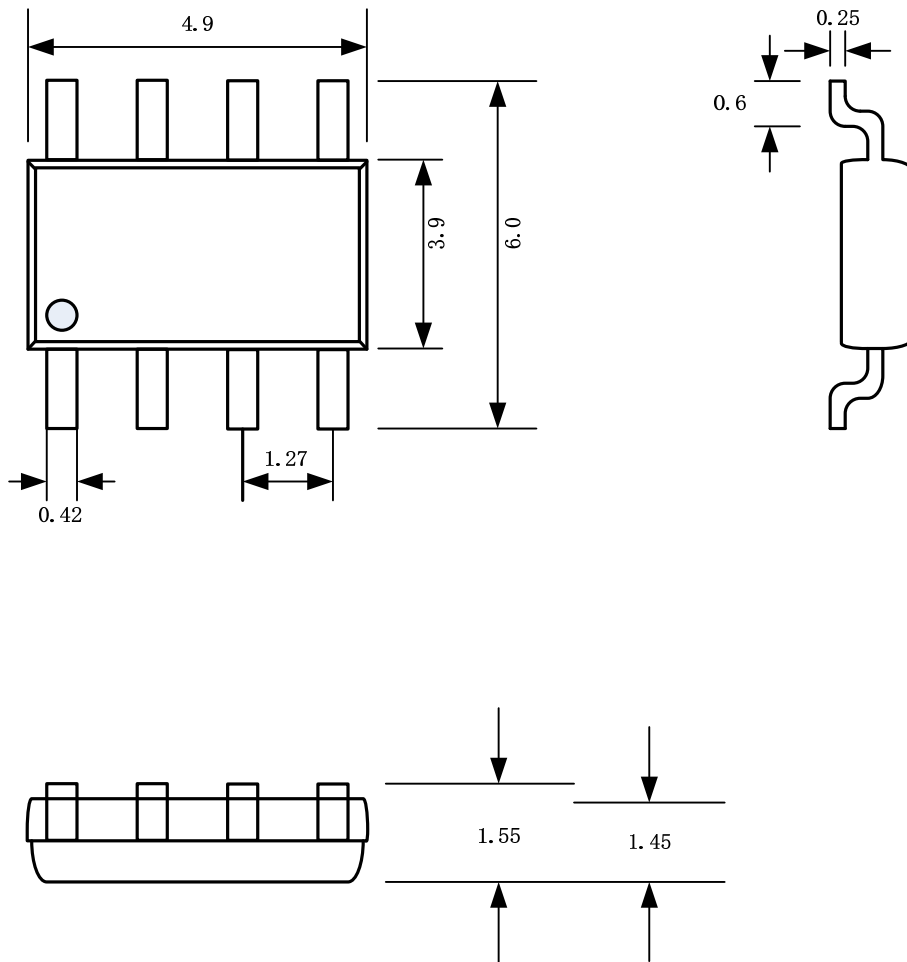
## 典型应用



备注:

VDD 引脚推荐使用 100nF 和 10uF 的电容。

## 封装信息



**Notes:**

1. Exact body and lead configuration at vendor's option within limits shown.
2. Height does not include mold gate flash.

Where no tolerance is specified, dimension is nominal.

## 历史版本

时间	版本号	修改说明
2019. 4. 5	RevA1. 0	初始版本
2019. 7. 16	RevA1. 1	修改典型应用电路图
2020. 5. 31	RevA1. 2	增加文档版本历史
2020. 11. 17	RevA1. 3	修改格式