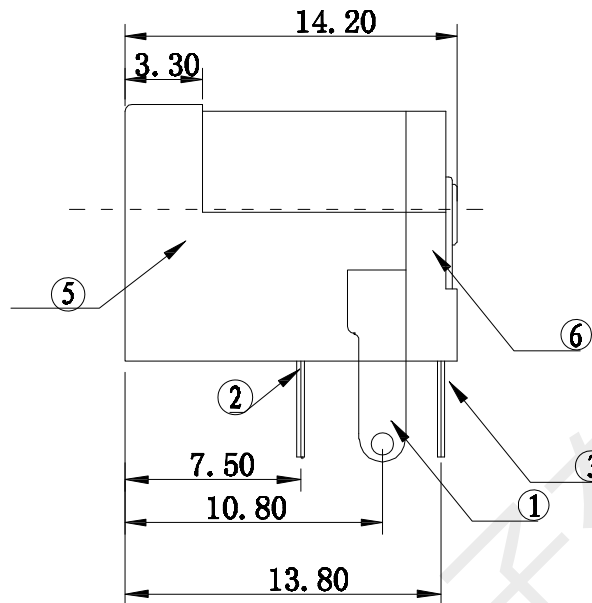
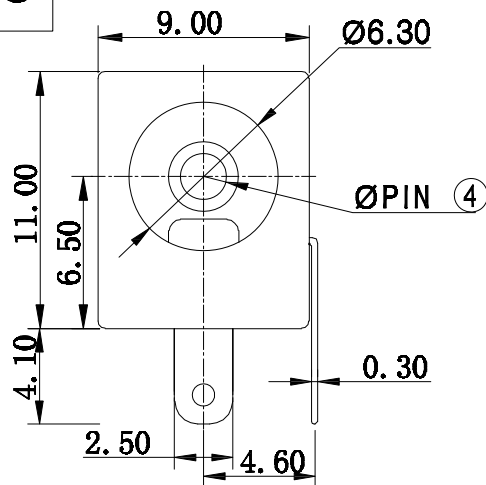
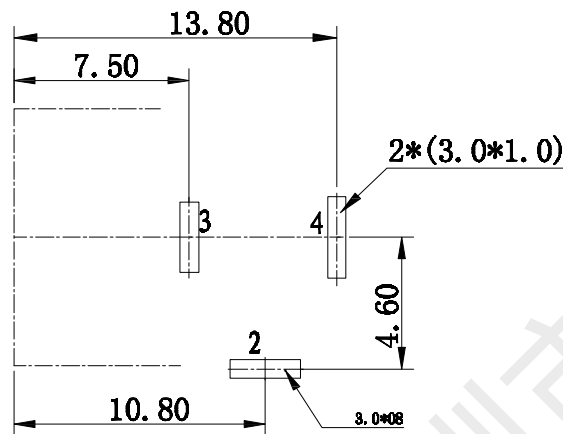


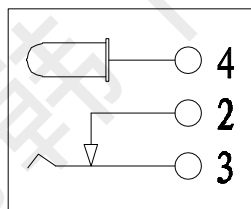
ROHS



P.C.B LAYOUT TOP VIEW

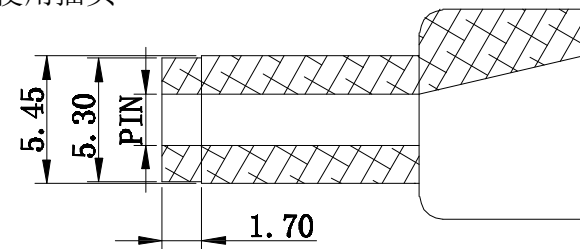


SCHEMATIC



数规格说明 Specifications:

- 电气特性 Electrical:
 - 额定电压(Rated voltage): 30V DC
 - 额定电流(Rated current): 2.0A
 - 接触电阻(Contact resistance): 50mΩ MAX
 - 绝缘电阻(Insulation resistance): 100MΩ Min
 - 耐电压(Withstand Voltage): 500V AC
- 机械性能 Mechanical:
 - 插入力(Mate force): 3-30N
 - 拔出力(Unmate force): 3-30N
 - 插拔次数(Durability): 5000 Cycles.
- 温度范围(Temperature Range): -25℃~+70℃
- 推荐使用插头



序号	零件料号	名称	材料	数量	镀层/颜色	备注
1	2号脚	弯钩	铜=0.3	1PCS	Ag	
2	3号脚	弹片	铜=0.3	1PCS	Ag	
3	4号脚	平片	铜=0.3	1PCS	Ag	
4		PIN	铜针	1PCS	CT	
5		塑料座	PPA	1PCS	黑色	
6		盖子	PPA	1PCS	黑色	

PIN	φ 1.65	φ 2.0	φ 2.35	φ 2.5
APPD				

深圳市韩下电子有限公司				1. 线性 X ±0.15 X.X ±0.10 X.XX ±0.05 2. 角度 XX' ±3' X' ±2' X.X' ±1'	
审核	张伟	日期	2020.8.11	品名	DC POWER JACK
批准	罗小春	日期	2020.8.11	型号	HX DC005 QT
比例		单位	工程部	页码	1F1 A4

变更号 版本 日期