

双输入通道高精度 24 位模/数 (A/D) 转换器芯片

简介

HX717 采用了海芯科技集成电路专利技术，是一款专为高精度电子秤而设计的 24 位 A/D 转换器芯片。与同类型其它芯片相比，该芯片集成了包括稳压电源、片内时钟振荡器等其它同类型芯片所需要的外围电路，具有集成度高、响应速度快、抗干扰性强等优点。降低了电子秤的整机成本，提高了整机的性能和可靠性。

该芯片与后端 MCU 芯片的接口和编程非常简单，所有控制信号由管脚驱动，无需对芯片内部的寄存器编程。输入选择开关可任意选取通道 A 或通道 B，与其内部的低噪声可编程放大器相连。通道 A 的可编程增益为 128 或 64，通道 B 的可编程增益为 64 或 8。芯片内提供的稳压电源可以直接向外部传感器提供电源，系统板上无需另外的模拟电源。芯片内的时钟振荡器不需要任何外接器件。

特点

- 两路可选择差分输入
- 片内低噪声可编程放大器，可选增益为 8, 64 和 128
- 片内稳压电路可直接向外部传感器提供电源
- 片内时钟振荡器无需任何外接器件，必要时也可使用外接时钟
- 简单的数字控制和串口通讯：所有控制由管脚输入，芯片内寄存器无需编程
- 可选择 10, 20, 80 或 320Hz 的输出数据速率
- 同步抑制 50Hz 和 60Hz 的电源干扰
- 耗电量（含稳压电源电路）：
典型工作电流：1.5mA，断电电流：< 1 μ A
- 工作电压范围：2.7 ~ 5.5V
- 工作温度范围：-40 ~ +85 $^{\circ}$ C
- 16 管脚的 SOP-16 封装

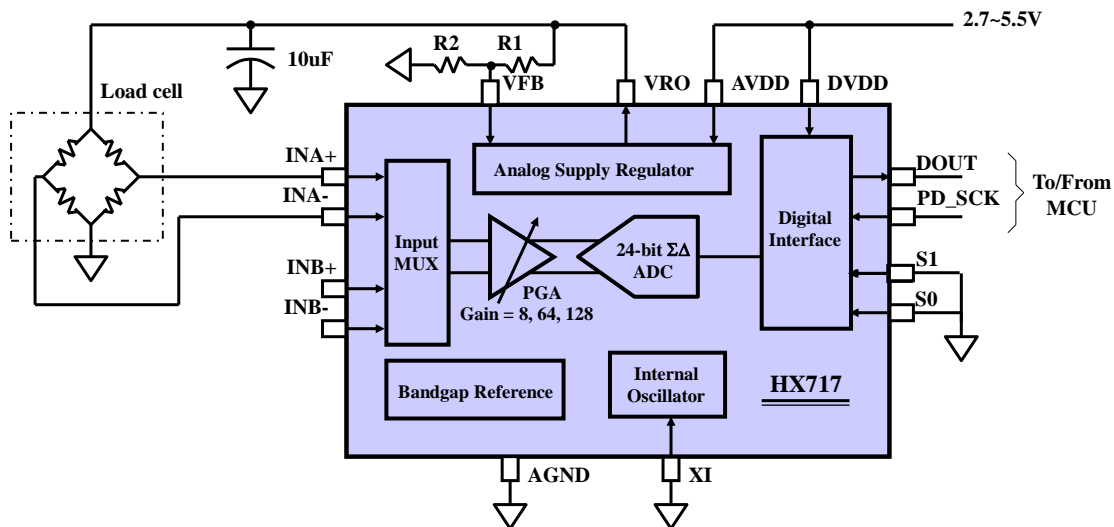
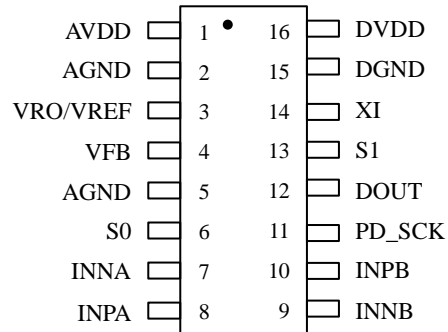


图1 HX717内部方框图

管脚说明



SOP-16L

管脚号	名称	性能	描述
1	AVDD	电源	模拟电源输入：2.7~5.5V
2	AGND	地	模拟地输入
3	VRO/VREF	电源	稳压管输出和 A/D 转换参考输入端：1.8V~AVDD
4	VFB	模拟输入	稳压电路控制输入
5	AGND	地	模拟地输入
6	S0	数字输入	输出数据速率控制 0
7	INNA	模拟输入	A 通道差分信号负输入端
8	INPA	模拟输入	A 通道差分信号正输入端
9	INNB	模拟输入	B 通道差分信号负输入端
10	INPB	模拟输入	B 通道差分信号正输入端
11	PD_SCK	数字输入	断电控制（高电平有效）和串口时钟输入
12	DOUT	数字输出	串口数据输出
13	S1	数字输入	输出数据速率控制 1：S1S0=00:10Hz, 01:20Hz, 10:80Hz, 11:320Hz
14	XI	数字输入	外部时钟输入，0：使用片内振荡器
15	DGND	地	数字地输入
16	DVDD	电源	数字电源输入：2.7~5.5V, DVDD≤AVDD

表一 管脚说明

主要电气参数

(无特殊说明时: AVDD=DVDD=5.0V, VREF=5.0V, GAIN=128, A/D 转换速率=10Hz)

参数	条件及说明	最小值	典型值	最大值	单位
满量程差分输入范围 (FSR)	$V(INP) - V(INN)$	$\pm 0.5 (VREF/GAIN)$			V
输入共模电压范围	$V(INP), V(INN)$ 对 GND 电压	0.9		AVDD-1.5	V
VREF 输入电压范围	$VREF = RP - RN$	1.8		AVDD	V
无噪声位数 (Noise-Free Bits) ⁽¹⁾	$f_o = 10\text{Hz}, VREF = 5.0\text{V}$		18.2		Bits
	$f_o = 20\text{Hz}, VREF = 5.0\text{V}$		17.7		Bits
	$f_o = 80\text{Hz}, VREF = 5.0\text{V}$		16.7		Bits
	$f_o = 320\text{Hz}, VREF = 5.0\text{V}$		15.8		Bits
A/D 转换速率 (f_o)			10/20/80/320		Hz
分辨率	无失码		24		Bits
输出数据编码	二进制补码, MSB 为符号位	800000		7FFFFFFF	HEX
输出稳定时间 ⁽²⁾			$4/f_o$		mS
非线性误差 (INL)	相比满量程增益		± 0.001		%of FS
输入零点漂移 (Input Offset)			0.01		mV
输入噪声	在 0.1Hz 处		14		nV/ $\sqrt{\text{Hz}}$
温度系数 (Temperature Drift)	零点漂移 (offset drift)		± 15		nV/ $^{\circ}\text{C}$
	增益漂移 (gain drift)		± 3		ppm/ $^{\circ}\text{C}$
电源信号抑制比			100		dB
共模信号抑制比	At DC, $V_{IN}=10\text{mV}$		100		dB
电源电压 (VDD)		2.7	5.0	5.5	V
电源电流	工作状态, VDD = 5.0V		1.5		mA
	断电状态		1		μA

(1) 无噪声位数 (Noise-Free Bits) = $\ln(VREF/GAIN/Peak\text{-to-Peak Noise})/\ln(2)$ 。

(2) 输出稳定时间指从上电、断电或 A/D 转换速率改变到输出有效数据的时间。

表二 主要电气参数表

模拟信号输入

模拟差分输入可直接与桥式传感器的差分输出相接。当前置放大器的增益为 128，参考电压 VREF 为 5.0V 时，所对应的满量程差分输入电压范围为 ±19.5mV。

供电电源和 AD 转换参考电压

AVDD 和 DVDD 为 2.7~5.5V，DVDD 需小于等于 AVDD。A/D 转换参考电压输入 VREF 在芯片内与 VRO 管脚直接相连接，外部应与传感器的供电电源直接相连。

可使用 HX717 芯片内的稳压电路向外部传感器提供模拟电源。稳压电路的供电电压为 AVDD，输出 VRO 由外部分压电阻 R1、R2 决定（图三）， $VRO=1.11*(R1+R2)/R2$ 。VRO 应设置比 AVDD 低至少 200mV。

如果不使用芯片内的稳压电路，管脚 VRO/VREF 应连接 AVDD，[管脚 VFB 应连接 AVDD](#)。

串口通讯

串行通讯线由串行时钟输入 PD_SCK 和串行数据输出 DOUT 组成。

当 DOUT 为高电平时，表明 A/D 转换器还未准备好输出数据，此时 PD_SCK 应为低电平。当 DOUT 从高电平变为低电平后，PD_SCK 应输

入 25 或 28 个时钟脉冲，参见图二。其中第 1 至第 24 个时钟脉冲的上升沿送出 24 位 ADC 数据；第 25 至第 28 个时钟脉冲用来选择下一次 A/D 转换的输入通道和增益，参见表三。

PD_SCK 脉冲数	输入通道	增益
25	A	128
26	B	64
27	A	64
28	B	8

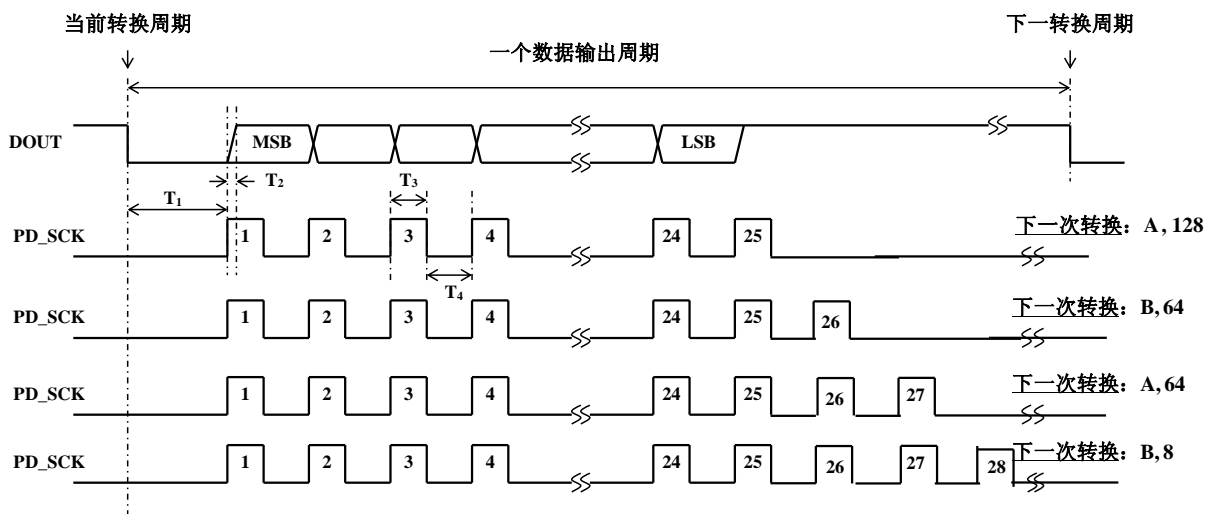
表三 输入通道和增益选择

断电

PD_SCK 脚可以用于控制芯片的断电。当 DOUT 脚由高变低后，发送 30 个 PD_SCK 时钟脉冲，且在第 30 个时钟脉冲的上升沿保持在高电平超过 80uS，芯片进入断电状态。

当 PD_SCK 重新回到低电平，芯片进入工作状态，保持断电前的 A/D 转换速率。

芯片从上电、断电状态进入工作状态或改变 A/D 转换速率，A/D 转换器需要 4 个数据输出周期才能稳定，即 DOUT 在 4 个数据输出周期后才会从高电平变低电平，输出有效数据。

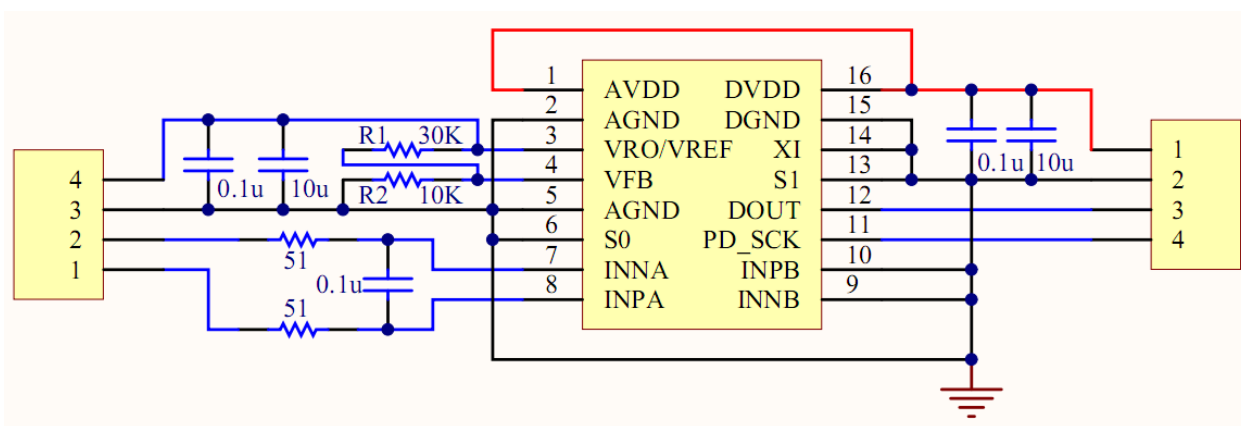


图二 数据输出，输入通道和增益选择时序图

符号	说明	最小值	典型值	最大值	单位
T ₁	DOUT 下降沿到 PD_SCK 上升沿	1			μs
T ₂	PD_SCK 上升沿到 DOUT 数据有效			0.1	μs
T ₃	PD_SCK 高电平时间	0.2		50	μs
T ₄	PD_SCK 低电平时间	0.2	1		μs

参考设计

VDD=5.0V, OWR=10Hz (S1=0, S0=0), VRO=4.44V=(1.11*(30K+10K)/10K)



图三 HX717 参考 PCB 设计原理图

参考驱动程序 (C)

```

ulong HX717_Read(void)
{
    uchar i;
    ulong bcd=0;        // 24位内码

    PD_SCK = 0;
    while (DOUT==1);
    _nop_();           // 延时大于1uS
    _nop_();
    _nop_();
    for (i=0;i<24;i++)
    {
        PD_SCK = 1;   // 高电平时间需小于50uS
        PD_SCK = 0;
        bcd = bcd<<1;
        if (DOUT==1) bcd++;
    }
    PD_SCK = 1;
    PD_SCK = 0;
    bcd = bcd^0x800000; // 有符号数变成无符号数:

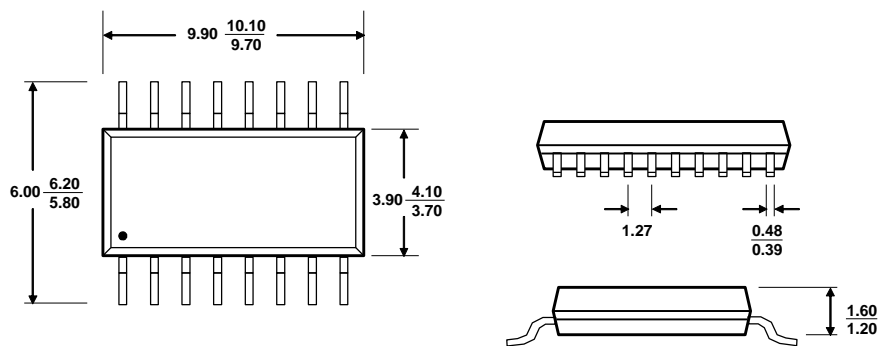
```

```

return bcd;          // 0x800000(-max)~0xffffffff(-0)~0x000000(+0)~0x7fffffff(+max) 转换成
}                   // 0x000000(-max)~0x7fffffff(-0)~0x800000(+0)~0xffffffff(+max)

```

封装尺寸



Typ MAX
 MIN Unit: mm

SOP-16L Package

注意事项

1. 单片机上电初始化 ADC 芯片：拉高 PD_SCK 超过 100us 再拉低。
2. PD_SCK 可设置成推挽输出模式，读 ADC 数据时 PD_SCK 高电平和低电平时间为 1us 左右，降低 PD_SCK 时钟速度，增加抗电磁干扰能力。
3. 正常工作时，单片机通过检测 DOUT 脚处于高的时间来判断 DOUT 脚是否不会变低；如果超过限定时间没有变低，则拉高 PD_SCK 超过 100us 再拉低，即重新复位 ADC 芯片。
4. 关于限定时间：如果单片机不能保证每个数据周期都来读取 ADC 数据，则应根据实际情况增加限定时间；比如有 1 个数据周期不会读，则限定时间为 250ms；有 2 个数据周期不会读，则限定时间为 350ms。这里需要注意，重新复位 ADC 芯片后，第 1 个数据输出需要 4 个数据输出周期。