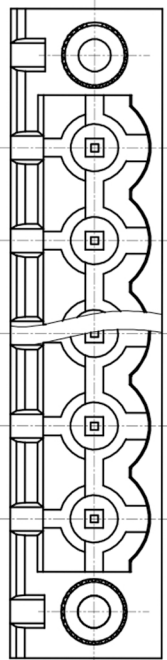
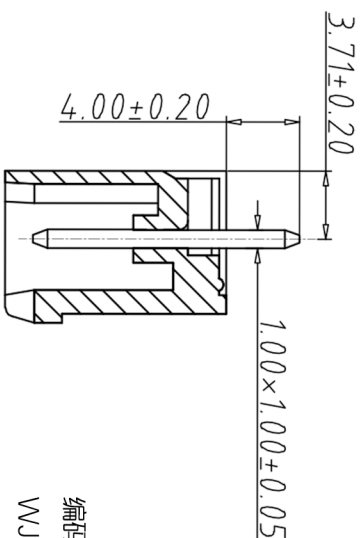
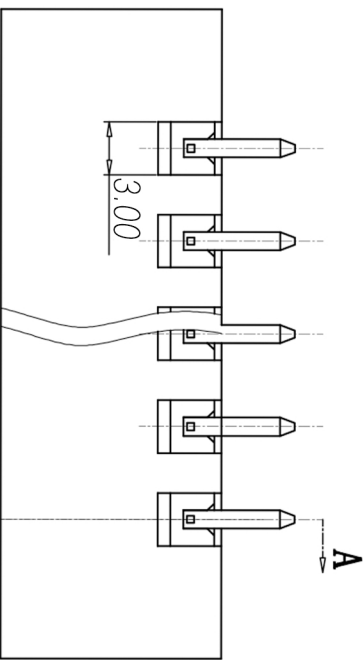
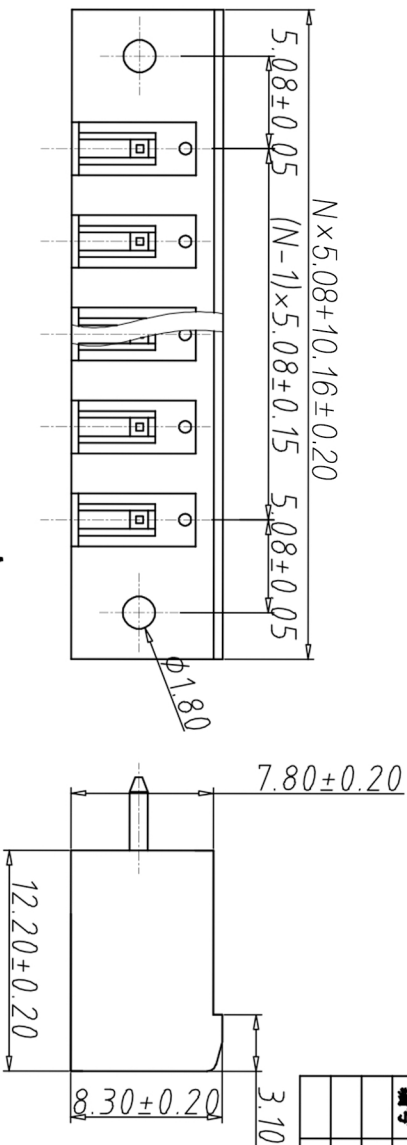
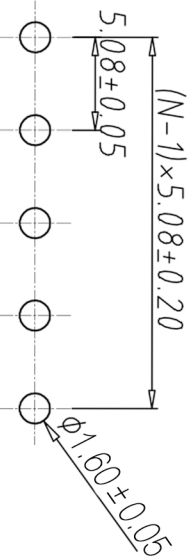


1	2	3	4	5	6	7	8
编号	修改原因	制图	审核	批准			



SECTION A-A

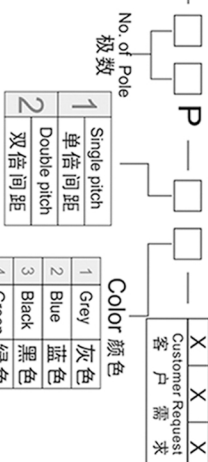


P.C.B. LAYOUT

- 材质&电镀
螺母: M2.5, 黄铜
焊针: 黄铜, 镀锡
塑件: PA66, UL 94V-0
- 电气性能
- 参考标准 UL IEC
- 额定电压: 300V 450V
- 额定电流: 15A 20A
- 接触电阻: 20MΩ
- 绝缘电阻: 500MΩ / DC500V
- 耐电压: AC2000V / 1min
- 机械性能
- 温度范围: -40°C ~ +105°C
- 瞬时温度: +250°C for 5 Sec

编码原则:

WJ2EDGVM-5.08



尺寸公差:	角度公差:
X. ±0.20	X. ±2°
.X ±0.15	.X ±1.5'
.XX ±0.10	.XX ±1'

图纸类型	客户图纸	图页	1\1
比例	1:1		
图纸编号			

投影法: 第一角投影

单位: mm

品名: 卧式接线端子 规格: 08MM

规格尺寸: A4

产品系列: WJ2EDGVM 系列

宁波康奈克斯电气有限公司
Ningbo Kangnex Electric Co., Ltd