

Advanced Power TOPLED Datasheet

LW G6SP



released

Advanced Power TOPLED features a compact package with a wide brightness range and high luminous efficiency. It completes the high-power product line with an outstanding lifetime of up to 50,000 hours.

Features:

- **Package:** white PLCC-6 package, colored diffused silicone resin
- **Technology:** ThinGaN
- **Viewing angle at 50 % I_v:** 0°
- **Color:** Cx = 0.34, Cy = 0.34 acc. to CIE 1931 (white), CTR = 5600 K
- **Optical efficiency (typ.):** 44 lm/W (white)
- **ESD-withstand voltage:** 2 kV acc. to JESD22-A114-D

Applications

- interior automotive lighting (e.g. dashboard backlighting etc.)
- backlighting (illuminated advertising, general lighting)
- display backlight where high brightness is required e.g. TFT

Advanced Power TOPLED verfügt über eine platzsparende Bauform mit einer breiten Spanne an Helligkeit und hoher Lichtausbeute. Sie ergänzt die High-Power-Produktlinie mit einer hervorragenden Lebensdauer von bis zu 50.000 Stunden.

Besondere Merkmale:

- **Gehäusetyp:** weisses PLCC-6 Gehäuse, farbiger diffuser Silikon-Verguss
- **Technologie:** ThinGaN
- **Abstrahlwinkel bei 50 % I_v:** 0°
- **Farbe:** Cx = 0.34, Cy = 0.34 acc. to CIE 1931 (weiß), CTR = 5600 K
- **Optischer Wirkungsgrad (typ.):** 44 lm/W (weiß)
- **ESD-Festigkeit:** 2 kV nach JESD22-A114-D

Anwendungen

- Innenbeleuchtung im Automobilbereich (z.B. Instrumentenbeleuchtung, u.ä.)
- Hinterleuchtung (Werbebeleuchtung, Allgemeinbeleuchtung)
- Display Hinterleuchtung mit hohem Helligkeitsbedarf z. B. TFT

Ordering Information
Bestellinformation

Type	Luminous Intensity ^{1) page 23}	Luminous Flux ^{2) page 23}	Ordering Code
Typ	Lichtstärke ^{1) Seite 23}	Lichtstrom ^{2) Seite 23}	Bestellnummer
	$I_F = 140 \text{ mA}$	$I_F = 140 \text{ mA}$	
	$I_V(\text{mcd})$	$\Phi_V \text{ typ. (lm)}$	
LW G6SP-EAFA-JKQL-1	7100 ... 14000	29900	Q65110A9043

Note: The above Type Numbers represent the order groups which include only a few brightness groups (see page 5 for explanation). Only one group will be shipped on each reel (there will be no mixing of two groups on each reel). E. g. LW G6SP-EAFA-JKQL-1 means that only one group EA, EB, FA will be shippable for any one reel. In order to ensure availability, single brightness groups will not be orderable.

In a similar manner for colors where wavelength groups are measured and binned, single wavelength groups will be shipped on any one reel. E. g. LW G6SP-EAFA-JKQL-1 means that only one wavelength group JK, JL, KK, KL, LK, LL, MK, ML, NK, NL, OK, OL, PK, PL, QK, QL will be shippable. LW G6SP-EAFA-JKQL-1 means that the device will be shipped within the specified limits as stated on page 6. In order to ensure availability, single wavelength groups will not be orderable (see page 6 for explanation).

In a similar manner for colors where forward voltage groups are measured and binned, single forward voltage groups will be shipped on any one reel. E. g. LW G6SP-EAFA-JKQL-1 means that only one forward voltage group 4, 5, 6, 7 will be shippable. In order to ensure availability, single wavelength groups will not be orderable (see page 5 for explanation).

Anm.: Die oben genannten Typbezeichnungen umfassen die bestellbaren Selektionen. Diese bestehen aus wenigen Helligkeitsgruppen (siehe Seite 5 für nähere Informationen). Es wird nur eine einzige Helligkeitsgruppe pro Gurt geliefert. Z. B. LW G6SP-EAFA-JKQL-1 bedeutet, dass auf dem Gurt nur eine der Helligkeitsgruppen EA, EB, FA enthalten ist. Um die Liefersicherheit zu gewährleisten, können einzelne Helligkeitsgruppen nicht bestellt werden.

Gleiches gilt für die Farben, bei denen Wellenlängengruppen gemessen und gruppiert werden. Pro Gurt wird nur eine Wellenlängengruppe geliefert. Z. B. LW G6SP-EAFA-JKQL-1 bedeutet, dass auf dem Gurt nur eine der Wellenlängengruppen JK, JL, KK, KL, LK, LL, MK, ML, NK, NL, OK, OL, PK, PL, QK, QL enthalten ist (siehe Seite 6 für nähere Informationen). LW G6SP-EAFA-JKQL-1 bedeutet, dass das Bauteil innerhalb der auf Seite 6 spezifizierten Grenzen geliefert wird. Um die Liefersicherheit zu gewährleisten, können einzelne Wellenlängengruppen nicht bestellt werden.

Gleiches gilt für die LEDs, bei denen die Durchlassspannungsgruppen gemessen und gruppiert werden. Pro Gurt wird nur eine Durchlassspannungsgruppe geliefert. Z. B. LW G6SP-EAFA-JKQL-1 bedeutet, dass nach Durchlassspannungsgruppen gruppiert wird. Auf einem Gurt ist nur eine der Durchlassspannungsgruppen 4, 5, 6, 7 enthalten (siehe Seite 5 für nähere Informationen). Um die Liefersicherheit zu gewährleisten, können einzelne Durchlassspannungsgruppen nicht direkt bestellt werden.

Maximum Ratings
Grenzwerte

Parameter Bezeichnung	Symbol Symbol	Values Werte	Unit Einheit
Operating temperature range Betriebstemperatur	T_{op}	-40 ... + 110	°C
Storage temperature range Lagertemperatur	T_{stg}	-40 ... + 110	°C
Junction temperature Sperrschichttemperatur	T_j	+ 125	°C
Junction Temperature Sperrschichttemperatur	T_j	>150 for short term applications	°C
Forward current Durchlassstrom ($T_s = 25\text{ °C}$)	I_F	30 ... 250	mA
Surge current Stoßstrom ($t \leq 10\ \mu\text{s}$, $D = 0.005$, $T_s = 25\text{ °C}$)	I_{FM}	750	mA
Reverse voltage Sperrspannung ($T_s = 25\text{ °C}$)	V_R	not designed for reverse operation	V

Characteristics ($T_S = 25\text{ °C}$, $I_F = 140\text{ mA}$)**Kennwerte**

Parameter Bezeichnung	Symbol Symbol	Values Werte	Unit Einheit
Chromaticity coordinates acc. to CIE 1931 Farbkoordinaten nach CIE 1931	(typ.) Cx (typ.) Cy	0.34 0.34	- -
Forward voltage * 3) page 23 Durchlassspannung * 3) Seite 23	(min.) V_F (typ.) V_F (max.) V_F	2.90 3.30 4.10	V V V
Reverse current Sperrstrom	I_R	not designed for reverse operation	
Thermal resistance Junction/soldering point ** Wärmewiderstand Sperrschicht/Lötpad **	R_{thJS}	40	K/W
Thermal resistance Junction/ambient ** 4) page 23 Wärmewiderstand Sperrschicht/Umgebung ** 4) Seite 23	(max.) R_{thJA}	90	K/W

Note: * Individual groups on page 5

** R_{th} is based on statistic values

Anm.: * Einzelgruppen siehe Seite 5

** R_{th} basiert auf statistischen Werten

Brightness Groups
Helligkeits-Gruppierungsschema

Group Gruppe	Brightness ^{1) page 23} Lichtstärke ^{1) Seite 23} I_v (mcd)	Brightness ^{1) page 23} Lichtstärke ^{1) Seite 23} I_v (mcd)	Luminous Flux ^{2) page 23} Lichtstrom ^{2) Seite 23} Φ_v typ.(mlm)
EA	7100	9000	24000
EB	9000	11200	30100
FA	11200	14000	37600

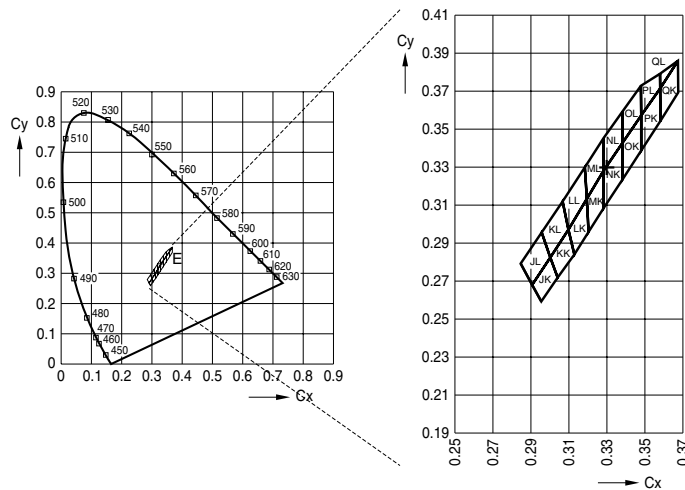
Note: The standard shipping format for serial types includes either a lower family group, an upper family group or a grouping of all individual brightness groups of only a few brightness groups. Individual brightness groups cannot be ordered.

Anm.: Die Standardlieferform von Serientypen beinhaltet entweder eine untere Familiengruppe, eine obere Familiengruppe oder eine Sammelgruppe, die aus nur wenigen Helligkeitsgruppen bestehen. Einzelne Helligkeitsgruppen sind nicht bestellbar.

Forward Voltage Groups ^{3) page 23}
Durchlassspannungsgruppe ^{3) Seite 23}

Group Gruppe	white	
	(min.)[V]	(max.)[V]
4	2.9	3.2
5	3.2	3.5
6	3.5	3.8
7	3.8	4.1

**Chromaticity coordinate groups
Farbortgruppen**



Wavelength Groups (L_{dom}), Chromaticity Color Coordinate Groups 5) page 23, 6) page 23
Wellenlängengruppen (L_{dom}), Farbortgruppen 5) Seite 23, 6) Seite 23

Group Gruppe	Cx	Cy	Group Gruppe	Cx	Cy	Group Gruppe	Cx	Cy
JL	0.285	0.279	ML	0.3189	0.3302	PL	0.3484	0.3571
	0.291	0.268		0.3197	0.3131		0.3484	0.373
	0.296	0.2955		0.3288	0.3282		0.3582	0.3715
	0.3005	0.2825		0.3288	0.3452		0.3582	0.3792
JK	0.291	0.268	MK	0.3197	0.3131	PK	0.3484	0.3388
	0.296	0.259		0.3205	0.2956		0.3484	0.3571
	0.3005	0.2825		0.3288	0.3081		0.3582	0.3542
	0.3045	0.2715		0.3288	0.3282		0.3582	0.3715

LW G6SP

Group Gruppe	Cx	Cy	Group Gruppe	Cx	Cy	Group Gruppe	Cx	Cy
KL	0.296	0.2955	NL	0.3288	0.3282	QL	0.3582	0.3715
	0.3005	0.2825		0.3288	0.3453		0.3582	0.3792
	0.307	0.312		0.3386	0.3426		0.368	0.3859
	0.31	0.297		0.3386	0.3591	QK	0.3582	0.3542
KK	0.3005	0.2825	NK	0.3288	0.3081		0.3582	0.3715
	0.3045	0.2715		0.3288	0.3282		0.368	0.3695
	0.31	0.297		0.3386	0.3235	0.368	0.3859	
	0.313	0.284		0.3386	0.3426			
LL	0.307	0.312	OL	0.3386	0.3426			
	0.31	0.297		0.3386	0.3591			
	0.3189	0.3302		0.3484	0.3571			
	0.3197	0.3131		0.3484	0.373			
LK	0.31	0.297	OK	0.3386	0.3235			
	0.313	0.284		0.3386	0.3426			
	0.3197	0.3131		0.3484	0.3388			
	0.3205	0.2956		0.3484	0.3571			

Group Name on Label

Gruppenbezeichnung auf Etikett

Example: EA-KL-5

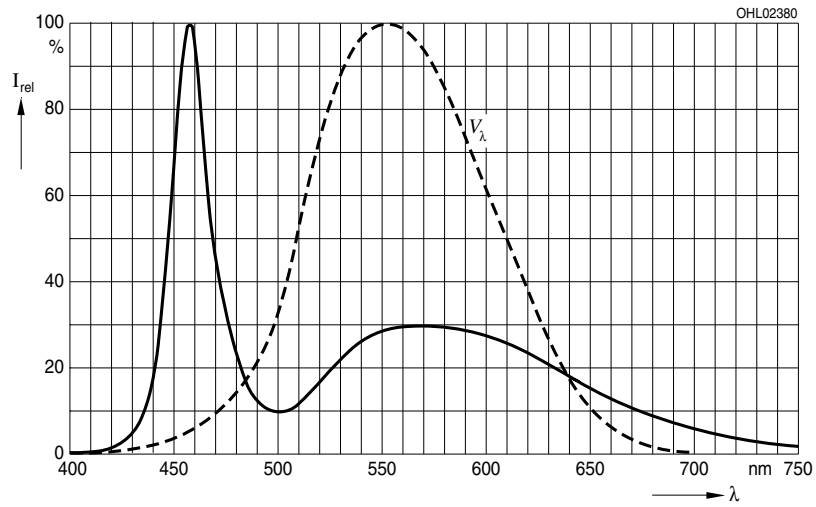
Beispiel: EA-KL-5

Brightness Group Helligkeitsgruppe	Wavelength / Chromaticity coordinate group Wellenlänge / Farbortgruppe	Forward Voltage Group Durchlassspannungsgruppe
EA	KL	5

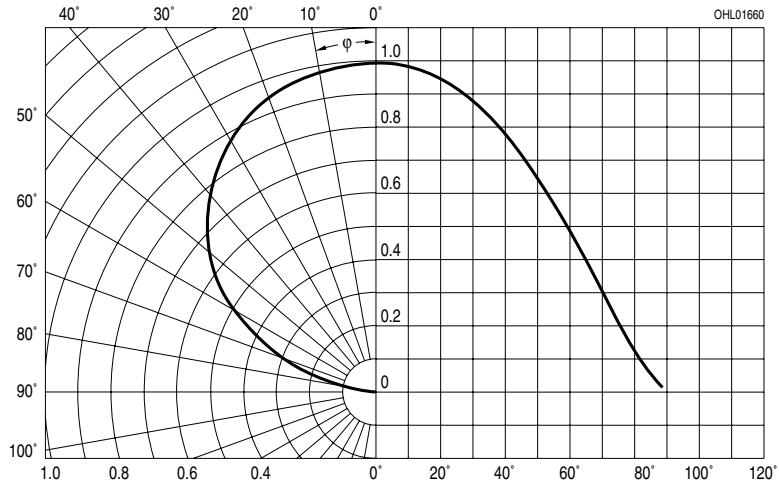
Note: No packing unit / tape ever contains more than one group for each selection.

Anm.: In einer Verpackungseinheit / Gurt ist immer nur eine Gruppe für jede Selektion enthalten.

Relative Spectral Emission - $V(\lambda)$ = Standard eye response curve ^{2) page 23, 1) page 23}
Relative spektrale Emission - $V(\lambda)$ = spektrale Augenempfindlichkeit ^{2) Seite 23, 1) Seite 23}
 $I_{rel} = f(\lambda)$; $T_S = 25\text{ °C}$; $I_F = 140\text{ mA}$

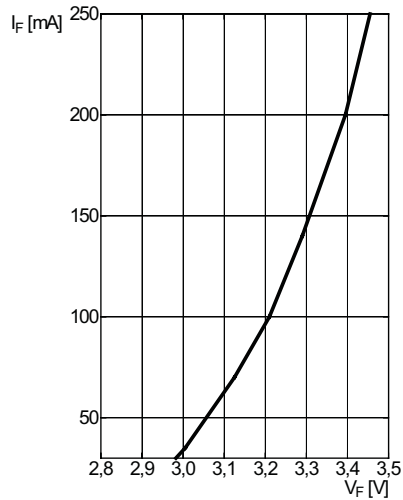


Radiation Characteristics ^{2) page 23}
Abstrahlcharakteristik ^{2) Seite 23}
 $I_{rel} = f(\varphi)$; $T_S = 25\text{ °C}$



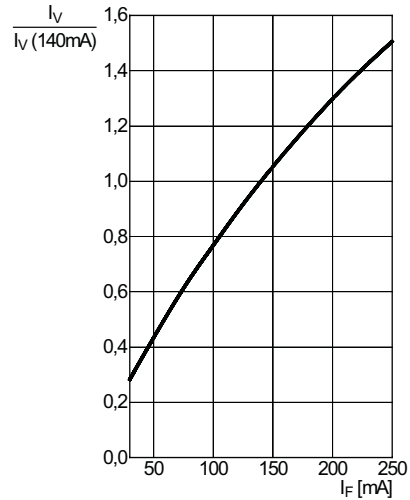
Forward Current ^{2) page 23}
Durchlassstrom ^{2) Seite 23}

$I_F = f(V_F); T_S = 25\text{ °C}$



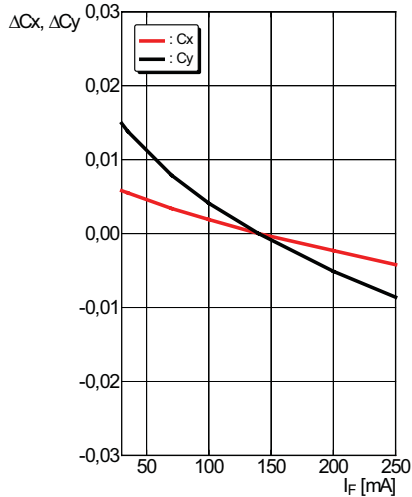
Relative Luminous Intensity ^{2) page 23, 7) page 24}
Relative Lichtstärke ^{2) Seite 23, 7) Seite 24}

$I_V/I_V(140\text{ mA}) = f(I_F); T_S = 25\text{ °C}$



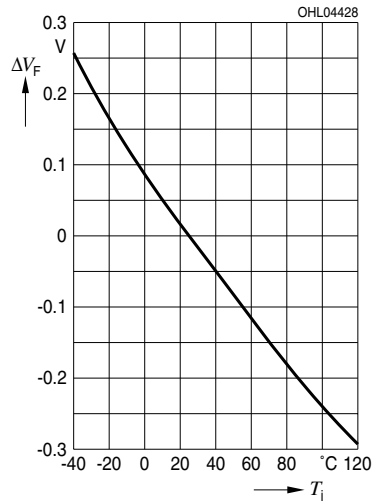
Chromaticity Coordinate Shift
Farbortverschiebung

$C_x, C_y = f(I_F); T_S = 25\text{ °C}$



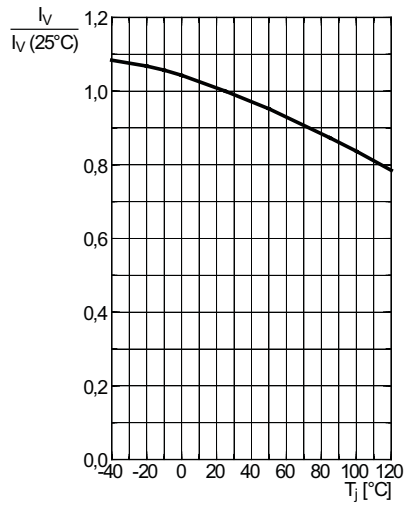
Relative Forward Voltage ^{2) page 23}
Relative Vorwärtsspannung ^{2) Seite 23}

$\Delta V_F = V_F - V_F(25\text{ °C}) = f(T_j); I_F = 140\text{ mA}$



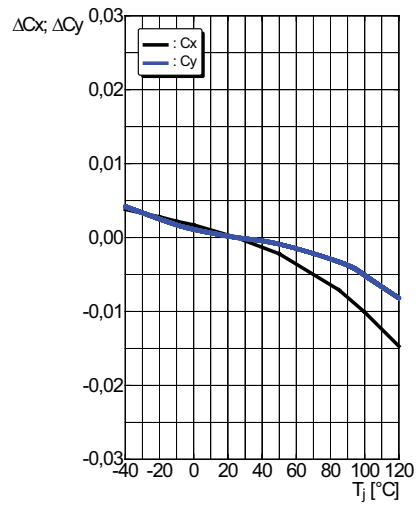
Relative Luminous Intensity ^{2) page 23}
Relative Lichtstärke ^{2) Seite 23}

$I_v/I_v(25^\circ\text{C}) = f(T_j); I_F = 140 \text{ mA}$

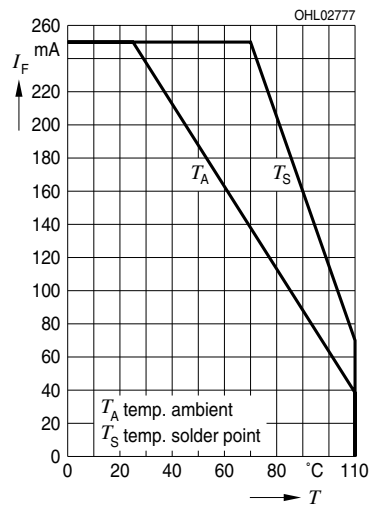


Chromaticity Coordinate Shift ^{2) page 23}
Farbortverschiebung ^{2) Seite 23}

$C_x, C_y = f(T_j); I_F = 140 \text{ mA}$



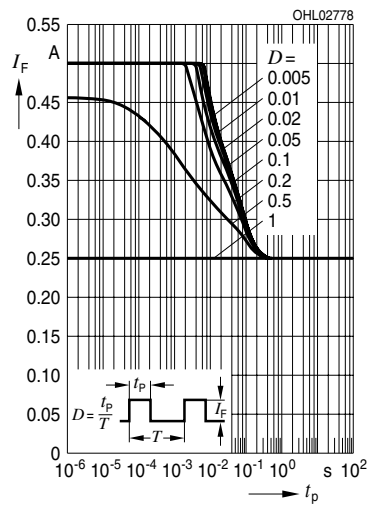
Max. Permissible Forward Current ^{4) page 23}
 Maximal zulässiger Durchlassstrom ^{4) Seite 23}
 $I_F = f(T)$



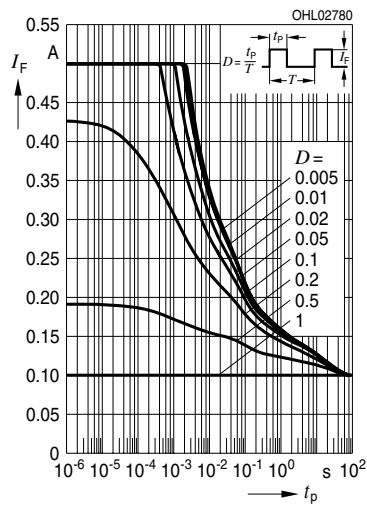
Exemplary average Lifetime for median Brightness Group
Exemplarische durchschnittliche Lebensdauer für mittlere Helligkeitsgruppen

Conditions Bedingungen	Median Lifetime Mittlere Lebensdauer	Unit Einheit
$I_F = 125 \text{ mA}$ $T_S = 25 \text{ °C}$	50.000	operating hours
$I_F = 100 \text{ mA}$ $T_A = 85 \text{ °C}$	12.500	operating hours

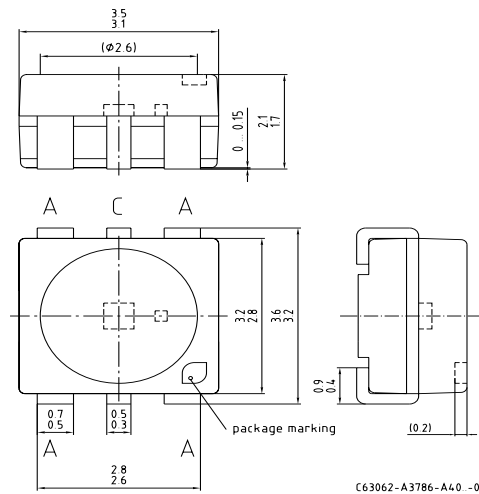
Permissible Pulse Handling Capability
Zulässige Impulsbelastbarkeit $I_F = f(t_p)$
 Duty cycle $D =$ parameter, $T_S = 25 \text{ °C}$



Permissible Pulse Handling Capability
Zulässige Impulsbelastbarkeit $I_F = f(t_p)$
 Duty cycle $D =$ parameter, $T_S = 85 \text{ °C}$



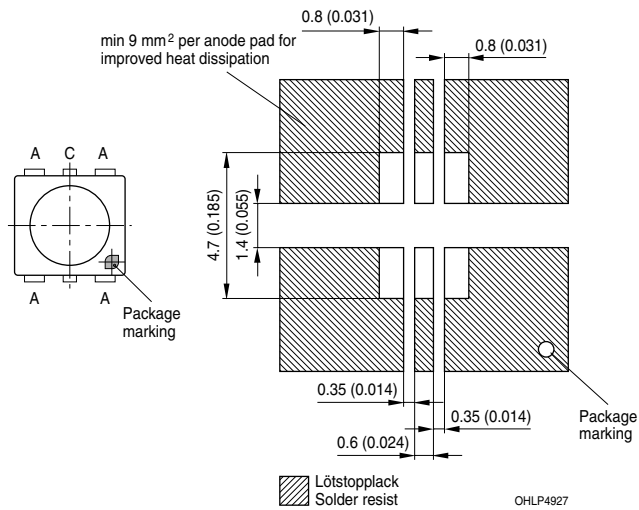
Package Outline ⁸⁾ page 24
 Maßzeichnung ⁸⁾ Seite 24



Cathode Mark:	mark
Kathodenkennung:	Markierung
Corrosion robustness better than EN 60068-2-60 (method 4):	40°C / 90% rh / 15ppm H ₂ S / 336h
Korrosionsfestigkeit besser als EN 60068-2-60 (method 4):	40°C / 90% rh / 15ppm H ₂ S / 336h
Approximate Weight:	40 mg
Gewicht:	40 mg

Recommended Solder Pad ^{8) page 24}
Empfohlenes Lötpadding ^{8) Seite 24}

Reflow soldering
Reflow Löten



Notes:

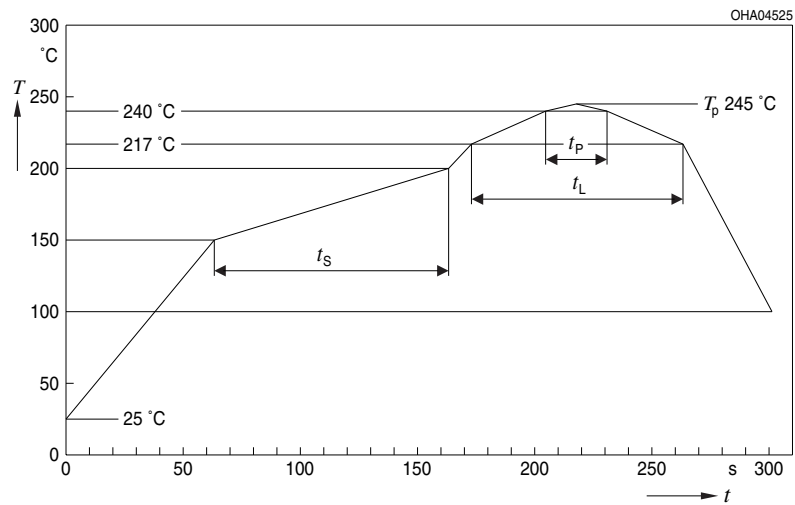
Package not suitable for ultra sonic cleaning.

Anmerkungen:

Das Gehäuse ist für Ultraschallreinigung nicht geeignet.

Reflow Soldering Profile**Reflow Lötprofil**

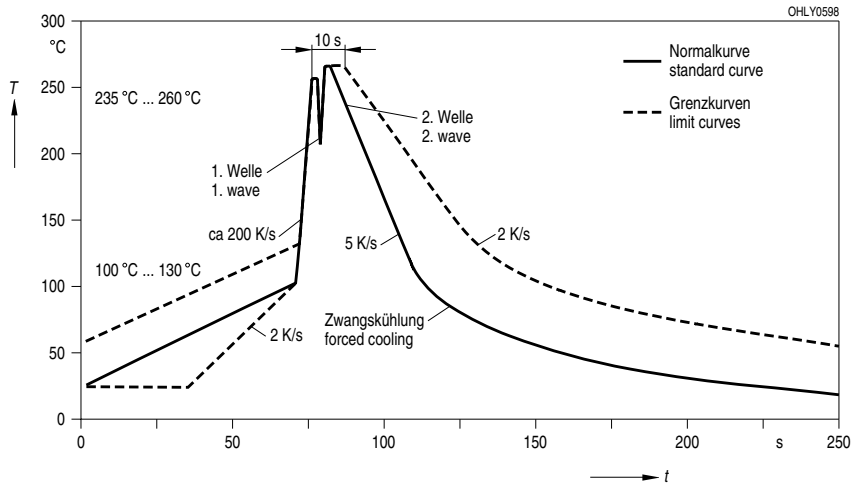
Preconditioning: JEDEC Level 2 acc. to J-STD-020D.01



Profil-Charakteristik Profile Feature	Symbol Symbol	Pb-Free (SnAgCu) Assembly			Einheit Unit
		Minimum	Recommendation	Maximum	
Ramp-up Rate to Preheat ^{*)} 25 °C ≤ T ≤ 150 °C			2	3	K/s
Time from T_{Smin} to T_{Smax} 150 °C ≤ T_S ≤ 200 °C	t_s	60	100	120	s
Ramp-up Rate to Peak ^{*)} $T_{Smax} ≤ T ≤ T_p$			2	3	K/s
Liquidus Temperature	T_L	217			°C
Time above Liquidus temperature	t_L		80	100	s
Time 25 °C ≤ T ≤ T_p				480	s
Peak Temperature	T_p		245	260	°C
Time within 5 °C of the specified peak temperature $T_p - 5$ K	t_p	10	20	30	s
Ramp-down Rate ^{*)} $T_p ≤ T ≤ 100$ °C			3	6	K/s

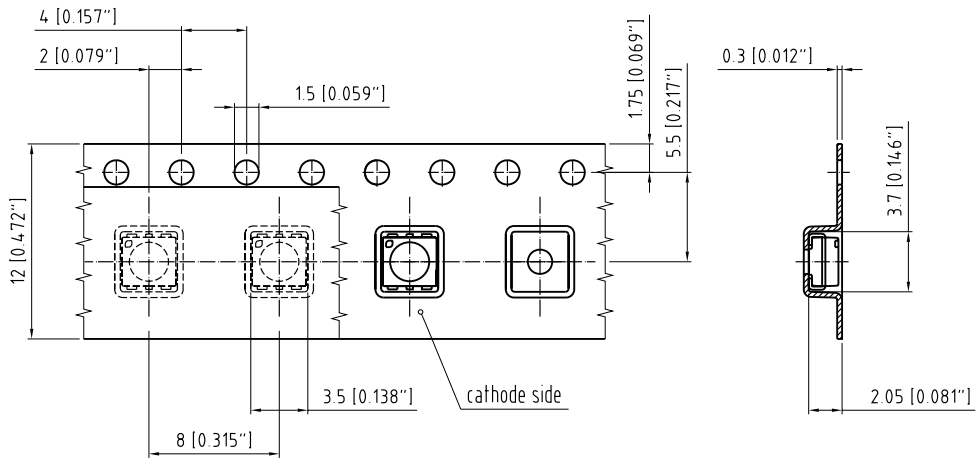
All temperatures refer to the center of the package, measured on the top of the component
^{*)} slope calculation $\Delta T/\Delta t$; Δt max. 5 s; fulfillment for the whole T-range

TTW Soldering ⁹⁾ page 24
 Wellenlöten (TTW) ⁹⁾ Seite 24
 acc. to CECC 00802



LW G6SP

Method of Taping ⁸⁾ page 24
Gurtung ⁸⁾ Seite 24

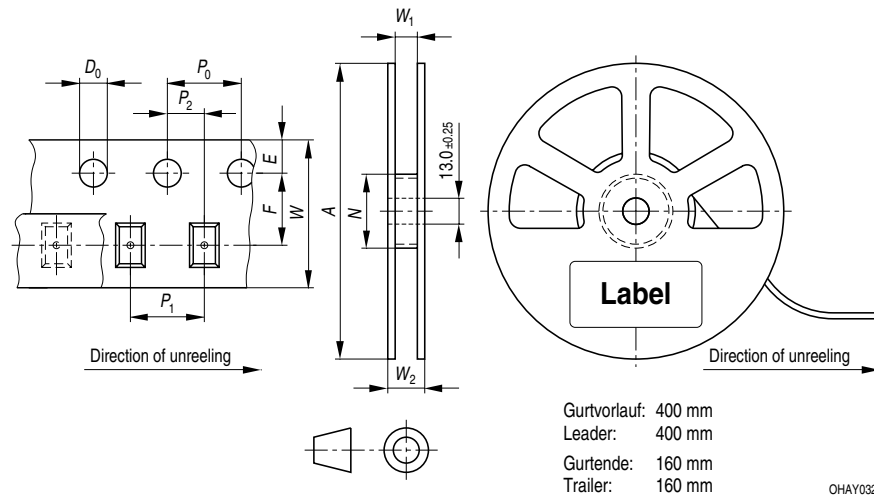


C63062-A3786-B9-03

Tape and Reel

Gurtverpackung

Packing unit: 1000/reel, Ø 180 mm



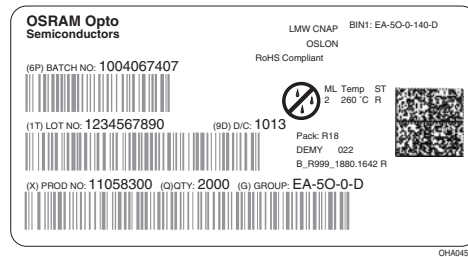
Tape dimensions in mm (inch)

W	P ₀	P ₁	P ₂	D ₀	E	F
12 +0.3/-0.1	4 ± 0.1 (0.157 ± 0.004)	8 ± 0.1 (0.315 ± 0.004)	2 ± 0.05 (0.079 ± 0.002)	1.5 ± 0.1 (0.059 ± 0.004)	1.75 ± 0.1 (0.069 ± 0.004)	5.5 ± 0.05 (0.217 ± 0.002)

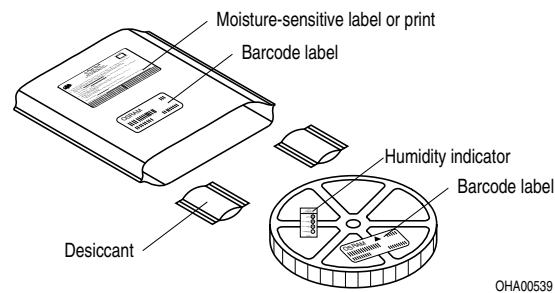
Reel dimensions in mm (inch)

A	W	N _{min}	W ₁	W _{2max}
180 (7)	12 (0.472)	60 (2.362)	12.4 + 2 (0.488 + 0.079)	18.4 (0.724)
330 (13)	12 (0.472)	60 (2.362)	12.4 + 2 (0.488 + 0.079)	18.4 (0.724)

Barcode-Product-Label (BPL)
Barcode-Produkt-Etikett (BPL)



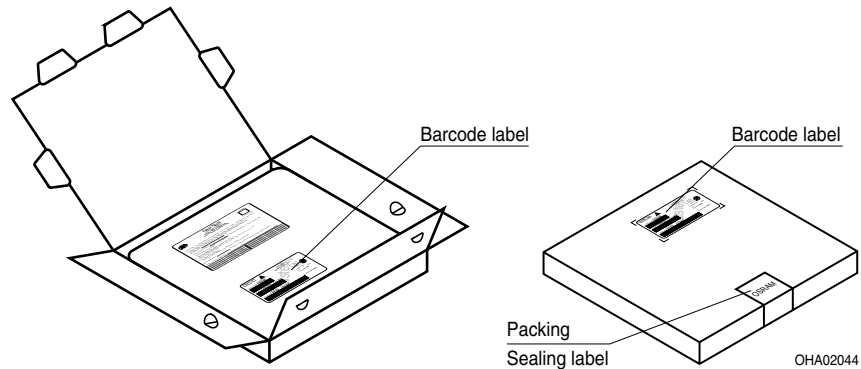
Dry Packing Process and Materials
Trockenverpackung und Materialien



Note: Moisture-sensitive product is packed in a dry bag containing desiccant and a humidity card. Regarding dry pack you will find further information in the internet and in the Short Form Catalog in chapter "Tape and Reel" under the topic "Dry Pack". Here you will also find the normative references like JEDEC.

Anm.: Feuchteempfindliche Produkte sind verpackt in einem Trockenbeutel zusammen mit einem Trockenmittel und einer Feuchteindikatorkarte. Bezüglich Trockenverpackung finden Sie weitere Hinweise im Internet und in unserem Short Form Catalog im Kapitel "Gurtung und Verpackung" unter dem Punkt "Trockenverpackung". Hier sind Normenbezüge, unter anderem ein Auszug der JEDEC-Norm, enthalten.

**Transportation Packing and Materials
Kartonverpackung und Materialien**



Dimensions of transportation box in mm (inch)

Width / Breite	Length / Länge	Height / Höhe
195 ±5 (7,677 ±0,1968)	195 ±5 (7,677 ±0,1968)	30 ±5 (1,181 ±0,196)

Safety Advice

none

The evaluation of eye safety occurs according to the standard IEC 62471:2006 ("photobiological safety of lamps and lamp systems"). Within the risk grouping system of this CIE standard, the LED specified in this data sheet fall into the class Exempt group (exposure time 10000s). Under real circumstances (for exposure time, eye pupils, observation distance), it is assumed that no endangerment to the eye exists from these devices. As a matter of principle, however, it should be mentioned that intense light sources have a high secondary exposure potential due to their blinding effect. As is also true when viewing other bright light sources (e.g. headlights), temporary reduction in visual acuity and afterimages can occur, leading to irritation, annoyance, visual impairment, and even accidents, depending on the situation.

Sicherheits Hinweise

keine

The evaluation of eye safety occurs according to the standard IEC 62471:2006 ("photobiological safety of lamps and lamp systems"). Within the risk grouping system of this CIE standard, the LED specified in this data sheet fall into the class Exempt group (Expositionsduer 10000s). Under real circumstances (for exposure time, eye pupils, observation distance), it is assumed that no endangerment to the eye exists from these devices. As a matter of principle, however, it should be mentioned that intense light sources have a high secondary exposure potential due to their blinding effect. As is also true when viewing other bright light sources (e.g. headlights), temporary reduction in visual acuity and afterimages can occur, leading to irritation, annoyance, visual impairment, and even accidents, depending on the situation.

Revision History: 2011-05-12

Previous Version: 2011-04-14

Page	Subjects (major changes since last revision)	Date of change
10	Max. Permissible Forward Current	2005-12-19
4,5	Forward voltage	2006-05-06
3	Forward current	2006-05-23
10	Lifetime	2006-07-28
3	Forward current	2006-08-30
10	Lifetime	2006-11-10
3	Tj	2006-11-13
2	typing error	2006-12-14
1,3,13	OD-IN-2007-016	2007-07-31
11	Drawing	2008-03-19
2,6	Ordering Code	2008-08-11
all	Datasheet released	2008-08-11
all	OS-PD-2009-006	2009-04-30
11	Package Outline	2009-07-21
2	Ordering Code	2011-04-14
all	database created	2011-05-12

Disclaimer**Attention please!**

The information describes the type of component and shall not be considered as assured characteristics. Terms of delivery and rights to change design reserved. Due to technical requirements components may contain dangerous substances.

For information on the types in question please contact our Sales Organization.

If printed or downloaded, please find the latest version in the Internet.

Packing

Please use the recycling operators known to you. We can also help you – get in touch with your nearest sales office.

By agreement we will take packing material back, if it is sorted. You must bear the costs of transport. For packing material that is returned to us unsorted or which we are not obliged to accept, we shall have to invoice you for any costs incurred.

Components used in life-support devices or systems must be expressly authorized for such purpose!

Critical components* may only be used in life-support devices** or systems with the express written approval of OSRAM OS.

*) A critical component is a component used in a life-support device or system whose failure can reasonably be expected to cause the failure of that life-support device or system, or to affect its safety or the effectiveness of that device or system.

**) Life support devices or systems are intended(a) to be implanted in the human body, or(b) to support and/or maintain and sustain human life. If they fail, it is reasonable to assume that the health and the life of the user may be endangered.

Disclaimer**Bitte beachten!**

Lieferbedingungen und Änderungen im Design vorbehalten. Aufgrund technischer Anforderungen können die Bauteile Gefahrstoffe enthalten. Für weitere Informationen zu gewünschten Bauteilen, wenden Sie sich bitte an unseren Vertrieb. Falls Sie diese Datenblatt ausgedruckt oder heruntergeladen haben, finden Sie die aktuellste Version im Internet.

Verpackung

Benutzen Sie bitte die Ihnen bekannten Recyclingwege. Wenn diese nicht bekannt sein sollten, wenden Sie sich bitte an das nächstgelegene Vertriebsbüro. Wir nehmen das Verpackungsmaterial zurück, falls dies vereinbart wurde und das Material sortiert ist. Sie tragen die Transportkosten. Für Verpackungsmaterial, das unsortiert an uns zurückgeschickt wird oder das wir nicht annehmen müssen, stellen wir Ihnen die anfallenden Kosten in Rechnung.

Bauteile, die in lebenserhaltenden Apparaten und Systemen eingesetzt werden, müssen für diese Zwecke ausdrücklich zugelassen sein!

Kritische Bauteile* dürfen in lebenserhaltenden Apparaten und Systemen nur dann eingesetzt werden, wenn ein schriftliches Einverständnis von OSRAM OS vorliegt.

*) Ein kritisches Bauteil ist ein Bauteil, das in lebenserhaltenden Apparaten oder Systemen eingesetzt wird und dessen Defekt voraussichtlich zu einer Fehlfunktion dieses lebenserhaltenden Apparates oder Systems führen wird oder die Sicherheit oder Effektivität dieses Apparates oder Systems beeinträchtigt.

**) Lebenserhaltende Apparate oder Systeme sind für (a) die Implantierung in den menschlichen Körper oder (b) für die Lebenserhaltung bestimmt. Falls Sie versagen, kann davon ausgegangen werden, dass die Gesundheit und das Leben des Patienten in Gefahr ist.

Glossary

- 1) **Brightness:** Brightness values are measured during a current pulse of typical 25 ms, with an internal reproducibility of +/- 8 % and an expanded uncertainty of +/- 11 % (acc. to GUM with a coverage factor of $k = 3$).
- 2) **Typical Values:** Due to the special conditions of the manufacturing processes of LED, the typical data or calculated correlations of technical parameters can only reflect statistical figures. These do not necessarily correspond to the actual parameters of each single product, which could differ from the typical data and calculated correlations or the typical characteristic line. If requested, e.g. because of technical improvements, these typ. data will be changed without any further notice.
- 3) **Forward Voltage:** The forward voltage is measured during a current pulse of typical 8 ms, with an internal reproducibility of +/- 0,05 V and an expanded uncertainty of +/- 0,1 V (acc. to GUM with a coverage factor of $k=3$).
- 4) **Thermal Resistance:** RthJA results from mounting on PC board FR 4 (pad size \hat{S} 16 mm² per pad)
- 5) **Dominant Wavelength:** The dominant wavelength is measured at a current pulse of typical 25 ms, with an internal reproducibility of +/- 0,5 nm and an expanded uncertainty of +/- 1 nm (acc. to GUM with a coverage factor of $k=3$).
- 6) **Chromaticity coordinate groups:** Chromaticity coordinates are measured during a current pulse of typical 25 ms, with an internal reproducibility of +/- 0,005 and an expanded uncertainty of +/- 0,01 (acc. to GUM with a coverage factor of $k = 3$).

Glossar

- 1) **Helligkeit:** Helligkeitswerte werden während eines Strompulses einer typischen Dauer von 25 ms, mit einer internen Reproduzierbarkeit von +/- 8 % und einer erweiterten Messunsicherheit von +/- 11 % gemessen (gemäß GUM mit Erweiterungsfaktor $k = 3$).
- 2) **Typische Werte:** Wegen der besonderen Prozessbedingungen bei der Herstellung von LED können typische oder abgeleitete technische Parameter nur aufgrund statistischer Werte wiedergegeben werden. Diese stimmen nicht notwendigerweise mit den Werten jedes einzelnen Produktes überein, dessen Werte sich von typischen und abgeleiteten Werten oder typischen Kennlinien unterscheiden können. Falls erforderlich, z.B. aufgrund technischer Verbesserungen, werden diese typischen Werte ohne weitere Ankündigung geändert.
- 3) **Durchlassspannung:** Vorwärtsspannungen werden während eines Strompulses einer typischen Dauer von 8 ms, mit einer internen Reproduzierbarkeit von +/- 0,05 V und einer erweiterten Messunsicherheit von +/- 0,1 V gemessen (gemäß GUM mit Erweiterungsfaktor $k=3$).
- 4) **Wärmewiderstand:** RthJA ergibt sich bei Montage auf PC-Board FR 4 (Padgröße \hat{S} 16 mm² je Pad)
- 5) **Dominantwellenlänge:** Die dominante Wellenlänge wird während eines Strompulses einer typischen Dauer von 25 ms, mit einer internen Reproduzierbarkeit von +/- 0,5 nm und einer erweiterten Messunsicherheit von +/- 1 nm gemessen (gemäß GUM mit Erweiterungsfaktor $k = 3$).
- 6) **Farbortgruppen:** Farbkoordinaten werden während eines Strompulses einer typischen Dauer von 25 ms, mit einer internen Reproduzierbarkeit von +/- 0,005 und einer erweiterten Messunsicherheit von +/- 0,01 gemessen (gemäß GUM mit Erweiterungsfaktor $k = 3$).

Glossary

- 7) **Relative Luminous Intensity:** In the range where the line of the graph is broken, you must expect higher brightness differences between single LEDs within one packing unit.
- 8) **Tolerance of Measure:** Dimensions are specified as follows: mm (inch).
- 9) **TTW Soldering:** Package able to withstand TTW-soldering heat acc. to CECC 00802

Glossar

- 7) **Relative Lichtstärke:** Im gestrichelten Bereich der Kennlinien muss mit erhöhten Helligkeitsunterschieden zwischen Leuchtdioden innerhalb einer Verpackungseinheit gerechnet werden.
- 8) **Maßtoleranz:** Maße werden wie folgt angegeben: mm (inch).
- 9) **Wellenlöten (TTW):** Gehäuse hält TTW-Lötlitze aus nach CECC 00802

Published by OSRAM Opto Semiconductors GmbH
Leibnizstraße 4, D-93055 Regensburg
www.osram-os.com © All Rights Reserved.

HS and China RoHS compliant product



符合欧盟 RoHS 指令的要求；
国的相关法规和标准，不含有毒有害物质或元素。