

请输入产品型号

- 网站首页
- 轻触开关
- 超薄轻触开关
- SMD 侧按轻触开关
- SMD 立式轻触开关
- DIP 轻触开关
- 多功能轻触开关
- 沉板轻触开关
- 防尘防水轻触开关
- 带灯轻触开关
- TYPE-C连接器
- 防水TYPE-C连接器
- 卧式TYPE-C连接器
- 立式TYPE-C连接器
- 产品展示
- 轻触开关
- 超薄轻触开关
- SMD 侧按轻触开关
- SMD 立式轻触开关
- DIP 轻触开关
- 多功能轻触开关
- 沉板轻触开关
- 防尘防水轻触开关
- 带灯轻触开关
- 耳机插座
- 防水耳机插座
- 2.5耳机插座
- SMT 3.5耳机插座
- DIP 3.5耳机插座
- 圆形耳机插座
- 4.4平衡接口
- USB系列
- TYPE-C连接器
- 防水MICRO USB
- USB2.0 接口
- USB3.0 接口
- MICRO USB
- MINI USB
- 拨动开关
- SMD微型拨动开关
- DIP微型拨动开关
- 直柄拨动开关
- 横柄拨动开关
- 大电流拨动开关
- 按键开关
- 按键开关
- 机械键盘开关
- 直键开关
- 检测开关
- 高品质检测开关
- DC插座
- SMD DC插座
- DIP DC插座
- 防水DC插座
- 拨码开关
- 1.27拨码开关
- 2.54拨码开关
- 连接器
- 血糖仪试纸连接器
- 橱柜连接器
- 卡座系列
- TF卡座
- FSD卡座
- SIM卡座
- 微动开关
- 超小型微动开关
- 超小型防水微动开关
- 中型微动开关
- 大型微动开关
- 电位器
- 拨盘电位器
- 直滑电位器
- 新闻资讯
- 企业新闻
- 行业新闻
- 轻触开关资讯
- 拨动开关资讯
- 检测开关资讯
- 知识百科
- 关于我们
- 公司简介
- 企业荣誉
- 公司环境
- 我们的客户
- 联系我们

防水IPX7直立式半包 6PIN



基本说明

Specification

FUNCTION: CONN USB C TYPE 6PIN

CONTACT ARRANGEMENT:USB C

Electrical

MAXIMUM VOLTAGE: 5A FOR VBUS

MAXIMUM CURRENT DC: 20V MAX

DIELECTRIC STRENGTH: 250 VA C

CONTACT RESISTANCE: ≤ 40 mΩ

INSULATION RESISTANCE: ≥ 100 MΩ

WATER RESISTANCE: IPX7

MECHANICAL

INSERTION: 5-20N

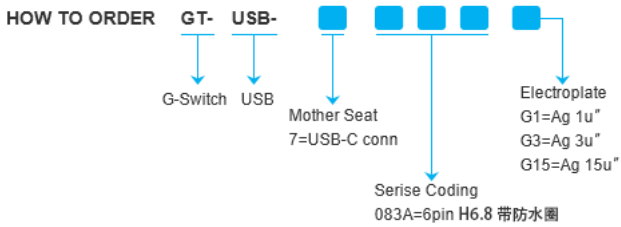
EXTRACTION: 6-20N AFTER TEST

DURABILITY: 10,000 CYCLES

Environmental



OPERATING TEMPERATURE: -55°C to 85°



贴片长寿命轻触开关

轻触开关资讯

防水轻触开关的原理及应用场景

轻触开关工作原理电路图

6×6轻触开关_轻触开关应用_防水

2*4侧按轻触开关原理是什么? 你

2*4侧按轻触开关, 你购买的产品

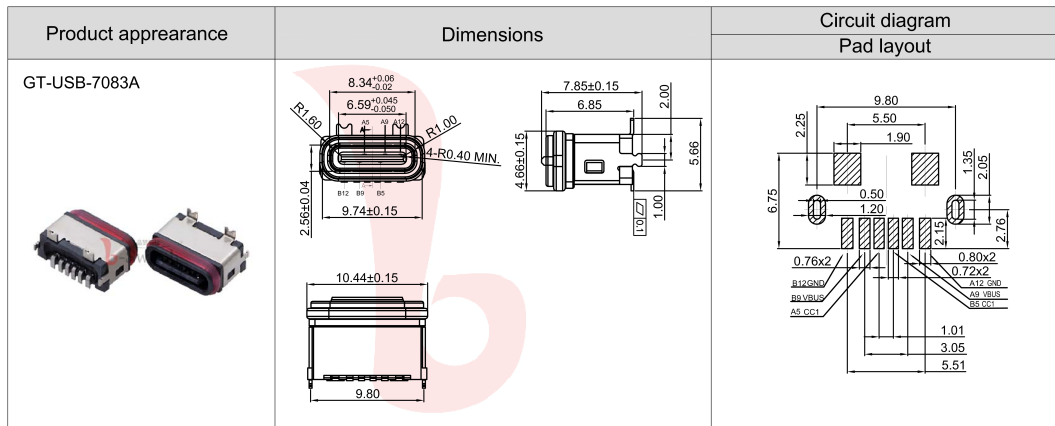
3*6轻触开关质量越做越好, 也越

3*6轻触开关, 这种类型的开关也

支架轻触开关有着什么样的优势呢

NO.	Molde Code	Specifications	PDF
1	GT-USB-7083A	6pin, 直立式半包型H6.8, 带防水圈, IPX7	

尺寸图



规格参数

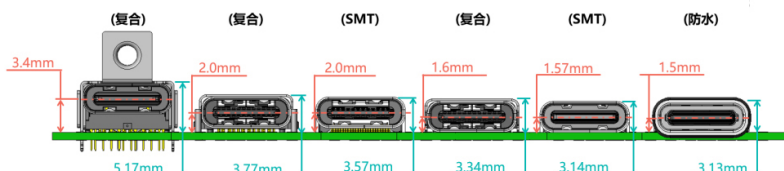
一、USB Type-C连接器插座产品基本规格

- 根据电路板与接触端子的连接形态, 电路板与连接器的嵌合方向以及位置关系, 品赞提供以下5种规格。您可以根据产品本身和电路板的设计进行选择。

触点基板连接形式	基板与连接器的装配方向/位置关系			板连接的主要特性
	板上直角	沉板直角	垂直	
SMT (1或2列)				【16针1列SMT类型】 支持USB 2.0传输, 特化电源并节省空间 【24针2列SMT类型】 支持USB 3.2传输
复合 (SMT & DIP)				

- 品赞拥有多种中心高度的插座连接器。可以根据产品设计/功能, 以及考虑到在同一电路板上与其他周边设备之间的关系进行型号选择。

板上型



拨动开关资讯

微型拨动开关使用说明书

微型拨动开关的性能参数

微型拨动开关的作用

拨动开关厂家的标准

拨动开关规格

拨动开关主要技术参数

拨动开关也叫电源开关

拨动开关性能特点及注意事项!

检测开关资讯

品赞介绍什么是检测开关有什么用

品赞介绍什么是检测开关有一些什

品赞介绍什么是检测开关关于开关

品赞介绍什么是检测开关有哪些设

品赞介绍什么是检测开关产品是不

检测开关有哪些重要的作用我们要

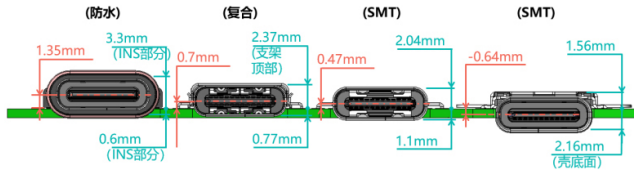
检测开关有哪些设计的发展特点

(支架顶部)

(壳顶)

检测开关有哪些不一样的选择方式

沉板型



※中心高度(C/H):从基板组装表面到连接器装配表面中心的高度

二、USB Type-C连接器插座传输标准与引脚定义

- 品赞提供各种适合各种传输标准的产品系列。在产品设计和选择连接器时，请参考下表中关于传输标准和适用设备的示例。

传输标准	支持USB4™	TBT3认证产品	支持USB 3.2	支持USB 2.0
产品图像				
USB 2.0	支持			
USB 3.2	支持			不支持
Thunderbolt3	支持		不支持	
USB4	支持	不支持		
USB PD 3.0	支持			
适用设备 (代表)	<ul style="list-style-type: none"> · 笔记本电脑/扩展坞 · 显示器 · SDD(超密度光盘) · VR/AR头戴式显示器 		<ul style="list-style-type: none"> · 智能手机 · 游戏机 · 行车记录仪 · 数码相机 · HDD/ SSD(硬盘驱动器/固态硬盘) · 集线器 · 打印机 	<ul style="list-style-type: none"> · 移动电池 · 电源适配器 · 无线充电器 · 车载充电器 · 无线头戴式耳机 · 无线耳机 · 电子烟

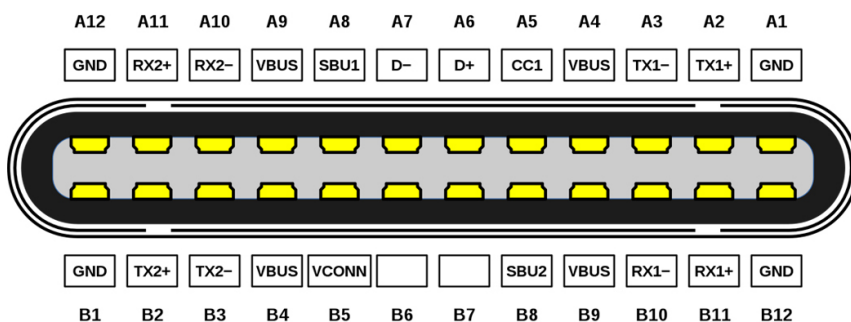
- USB协会对于TYPE-C的引脚标准定义。

有24个引脚，两边各12个。

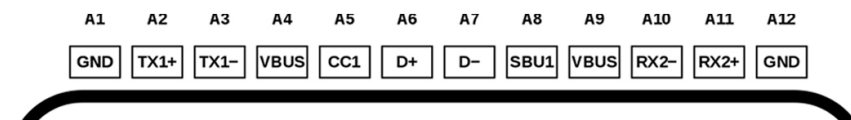
针	名	描述	针	名	描述
A1	GND	接地	B12	GND	接地
A2	SSTXp1	SuperSpeed差分信号#1, TX, 正	B11	SSRXp1	SuperSpeed差分信号#1, RX, 正
A3	SSTXn1	SuperSpeed差分信号#1, TX, 负	B10	SSRXn1	SuperSpeed差分信号#1, RX, 负
A4	V _{BUS}	总线电源	B9	V _{BUS}	总线电源
A5	CC1	Configuration channel	B8	SBU2	Sideband use (SBU)
A6	Dp1	USB 2.0差分信号, position 1, 正	B7	Dn2	USB 2.0差分信号, position 2, 负
A7	Dn1	USB 2.0差分信号, position 1, 负	B6	Dp2	USB 2.0差分信号, position 2, 正
A8	SBU1	Sideband use (SBU)	B5	CC2	Configuration channel
A9	V _{BUS}	总线电源	B4	V _{BUS}	总线电源
A10	SSRXn2	SuperSpeed差分信号#2, RX, 负	B3	SSTXn2	SuperSpeed差分信号#2, TX, 负
A11	SSRXp2	SuperSpeed差分信号#2, RX, 正	B2	SSTXp2	SuperSpeed差分信号#2, TX, 正
A12	GND	接地	B1	GND	接地

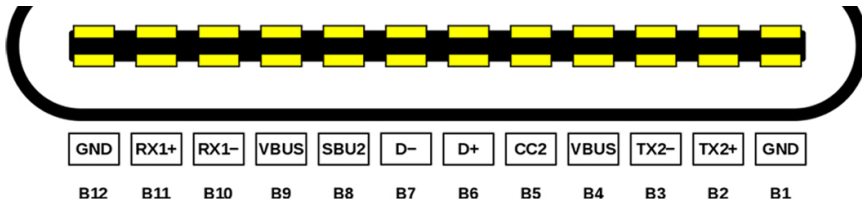
USB 2.0差分信号只会连接其中一边。因USB Type-c Plug 无B6、B7。

- TYPE-C Plug(公头) 引脚定义。



- TYPE-C 母座引脚定义。

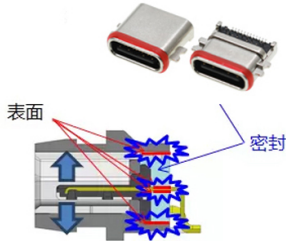




三、防水TYPE-C连接器插座的使用建议

- 以USB Type-C为标准的防水插座，不使用树脂密封的G-Switch独特防水构造,使IR回流之后，能实现IPX8(浸水1.5m 30分)的防水性能，外壳可以实现长壳型以及短壳型多种类型，以USB Power Delivery Revision 3.0为标准，实现最大5A的大供电(以USB Power Delivery为标准)。

<一般的单体防水连接器>
IPX7 以上的密封性能的一般防水构造



使用密封防水的情况下，因为表面的细小的间隙从而可能发生漏水的情况。

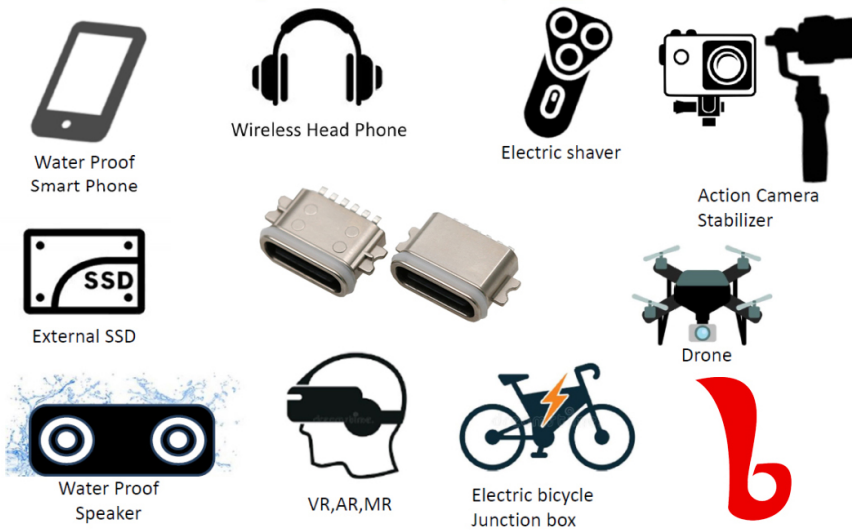
粉末冶金一体式外壳



取得专利构造

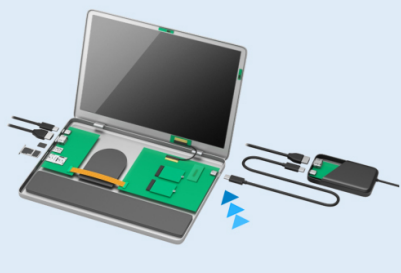
独特的构造相比于树脂的密封性能更强，拥有更加稳定安全的防水性能

- 品赞防水TYPE-C连接器插座的使用市场。



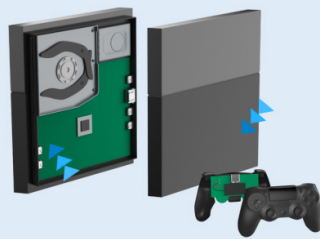
四、根据设备种类推荐的连接器和传输标准

笔记本电脑/扩展坞



连接器类型: 直角插型/非防水
传输标准: ●支持USB4™ ●TBT3认证品

游戏机

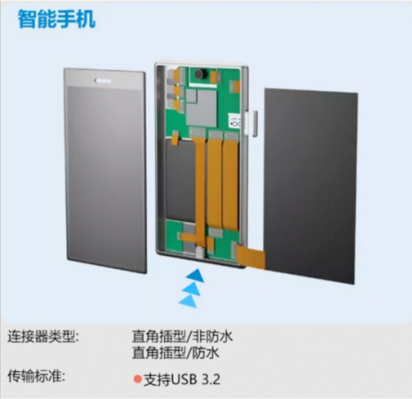
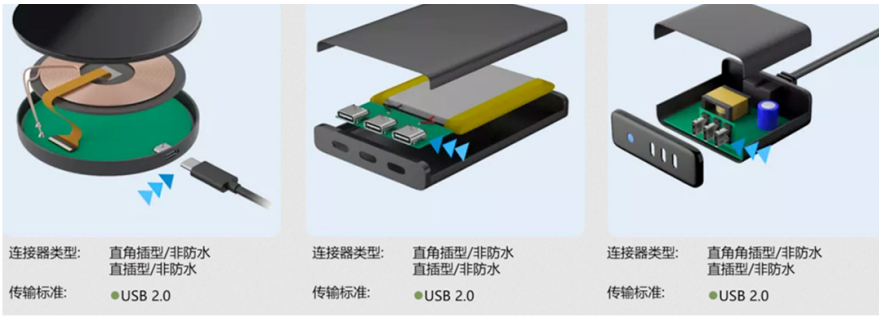


连接器类型: 直角插型/非防水直插型/非防水
传输标准: [本体]●支持USB4™ ●TBT3认证品
●支持USB 3.2
[配件]●支持USB 2.0

无线充电器

移动电池

电源适配器



五、如何联系品赞



www.dg-switch.com

【返回】 【收藏】 【打印】

上一篇: 防水IPX7 板上24PIN TYPE-C母座 下一篇: 防水沉板双贴带耳 16PIN TYPE-C母座

SERVICE

0769-82388879
服务热线

轻触开关

超薄轻触开关
SMD 侧按轻触开关
SMD 立式轻触开关
DIP 轻触开关
多功能轻触开关

USB系列

TYPE-C连接器
防水MICRO USB
USB2.0 接口
USB3.0 接口
MICRO USB

联系我们

TEL: 0769-82388879
FAX: 0769-81888689
MOB: 柯先生 131-4326-8188
E-mail: yehai@g-switch.cn
Site: www.dg-switch.com

在线咨询

沉板轻触开关
防尘防水轻触开关
带灯轻触开关

MINI USB

Add: 广东东莞市长安镇上沙北横路
8号18楼

公安备案号: 44190002003787 粤ICP备18078670号 G-Switch 品赞电子(东莞)有限公司

品赞电子专业生产高质量轻触开关、防水轻触开关、轻触按键开关、拨动开关、微型拨动开关等! 电话: 0769-82388879