

1 产品特点

- 小体积推挽变压器
- 隔离电压 1500VDC
- 工作温度：-40~125°C (包含产品温升)
- 存储温度：-55~125°C
- SMD 表贴安装
- 回流焊温度：峰值温度≤250°C (10s)
- 回流焊次数：建议不大于 3 次
- 产品体积：7.5mm*6.7mm*3.6mm



VPT85BA-01A 与 VPS8504B 组合使用，可实现 5V 输入，3.3V/12V 输出，功率不大于 1W 的非稳压电源解决方案，可用于各种需要隔离供电的场合。

2 选型表

产品型号	V _{IN} (V)	V _{OUT} (V)	P _O (W)	F _{sw} (KHz)	Turns Ratio N1:N2:N3:N4	L _{N1} At 0A (μH)	DCR (Ω) N1:N2:N3:N4	Isolation N1:N2:N3:N4	Sch	Reference Scheme
VPT85BA-01A	5	3.3	1	390	1:1:0.76:0.76	115.2 MIN	0.29:0.29:0.22:0.22	1500VDC	图 1	VP8504B005
	5	12	1	390					图 2	VP8504B006

3 典型应用

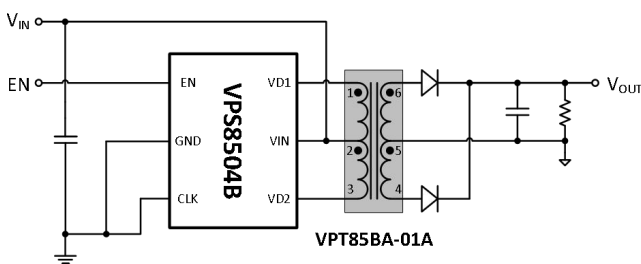


图 1

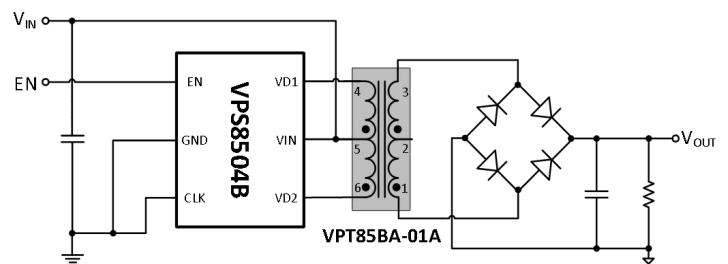
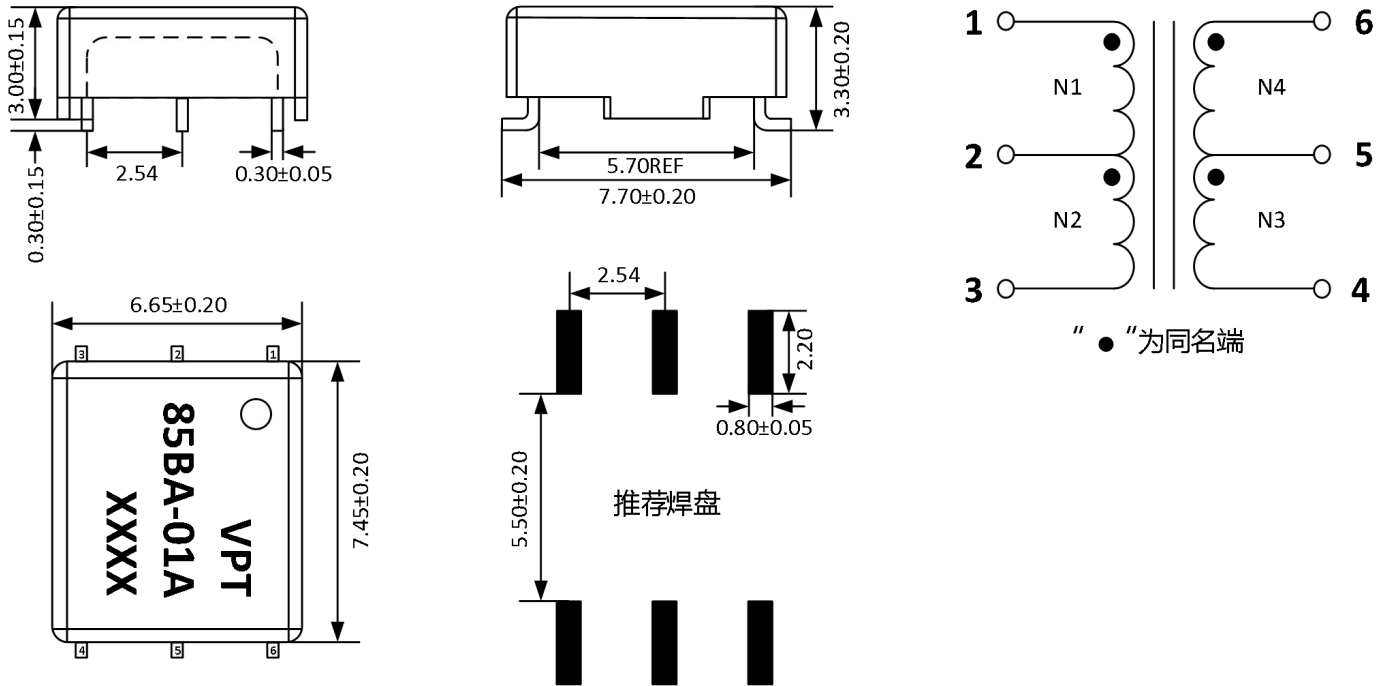


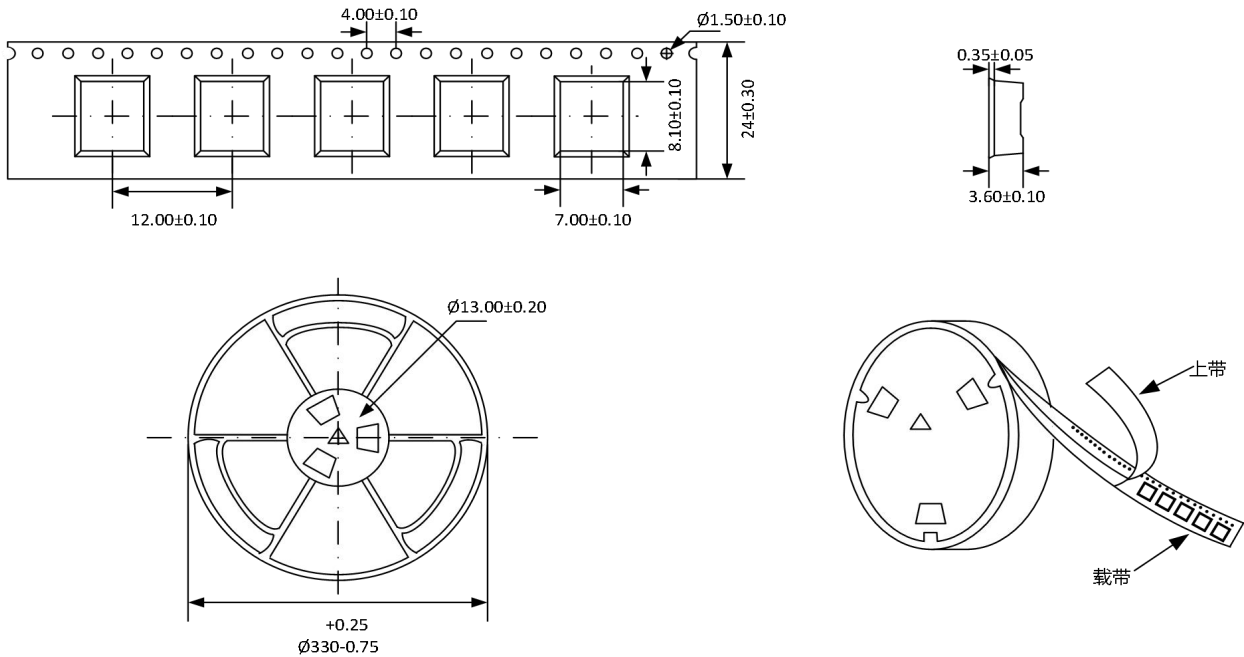
图 2

4 外观尺寸图、原理图



※单位: mm

5 包装信息



※单位: mm

※包装数量(MOQ): 1500pcs/卷