

# EG1191 芯片数据手册

带使能降压开关电源芯片

### 版本变更记录

版本号	日期	描述
V1.0	2020 年 03 月 03 日	EG1191 数据手册初稿

## 目 录

1. 特性 .....	1
2. 描述 .....	1
3. 应用领域 .....	1
4. 引脚 .....	2
4.1 引脚定义 .....	2
4.2 引脚描述 .....	2
5. 内部电路图 .....	3
6. 典型应用电路 .....	4
7. 电气特性 .....	5
7.1 最大额定值 .....	5
7.2 典型参数 .....	6
8. 应用设计 .....	6
8.1 PCB 板布局 .....	6
8.2 输出电感 .....	6
8.3 续流二极管 .....	6
8.4 输出电容 .....	6
8.5 输出电压设置 .....	7
9. 封装尺寸 .....	8
9.1 ESOP8 封装尺寸 .....	8

# EG1191 芯片数据手册 V1.0

## 1. 特性

---

- 通过使能脚关断实现零功耗
- 宽电压输入范围 10V 至 90V
- 最大输出电流 1A
- 集成 100V 功率 MOS 管
- 外围器件少
- 输出短路保护
- 温度保护
- 逐周期限流
- 输出电压灵活可靠
- ESOP8

## 2. 描述

---

EG1191 一款宽电压范围降压型 DC-DC 电源管理芯片，内部集成使能开关控制、基准电源、误差放大器、过热保护、限流保护、短路保护等功能，非常适合宽电压输入降压使用。

EG1191 零功耗使能控制，可以大大节省外围器件，更加适合电池场合使用，具有很高的方案性价比。

## 3. 应用领域

---

- 扭扭车控制器
- 平衡车控制器
- 电动车控制器
- 逆变器系统
- 工业控制系统

## 4. 引脚

### 4.1 引脚定义

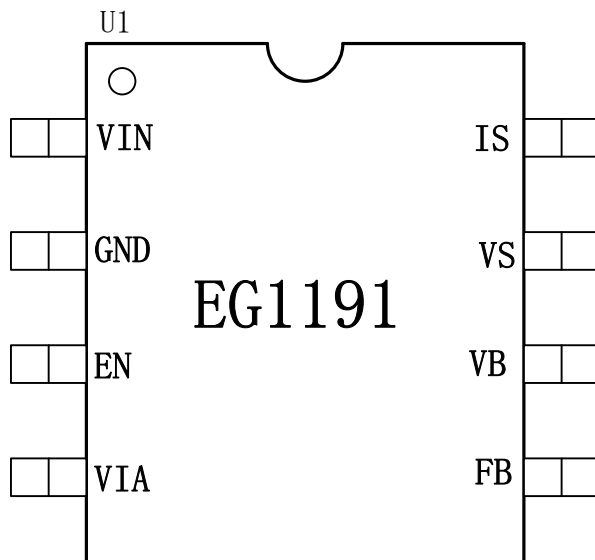


图 4-1. EG1191 管脚定义

### 4.2 引脚描述

引脚序号	引脚名称	I/O	描述
1	VIN	Power	芯片电源输入端。
2	GND	Gnd	地
3	EN	I	使能脚，高电平有效，开关电源工作
4	VIA	O	输入电源电阻比例分压后输出
5	FB	I	输出电压反馈输入
6	VB	-	悬浮电源
7	VS	-	悬浮地。
8	IS	I	MOS 峰值电流保护输入端口

## 5. 内部电路图

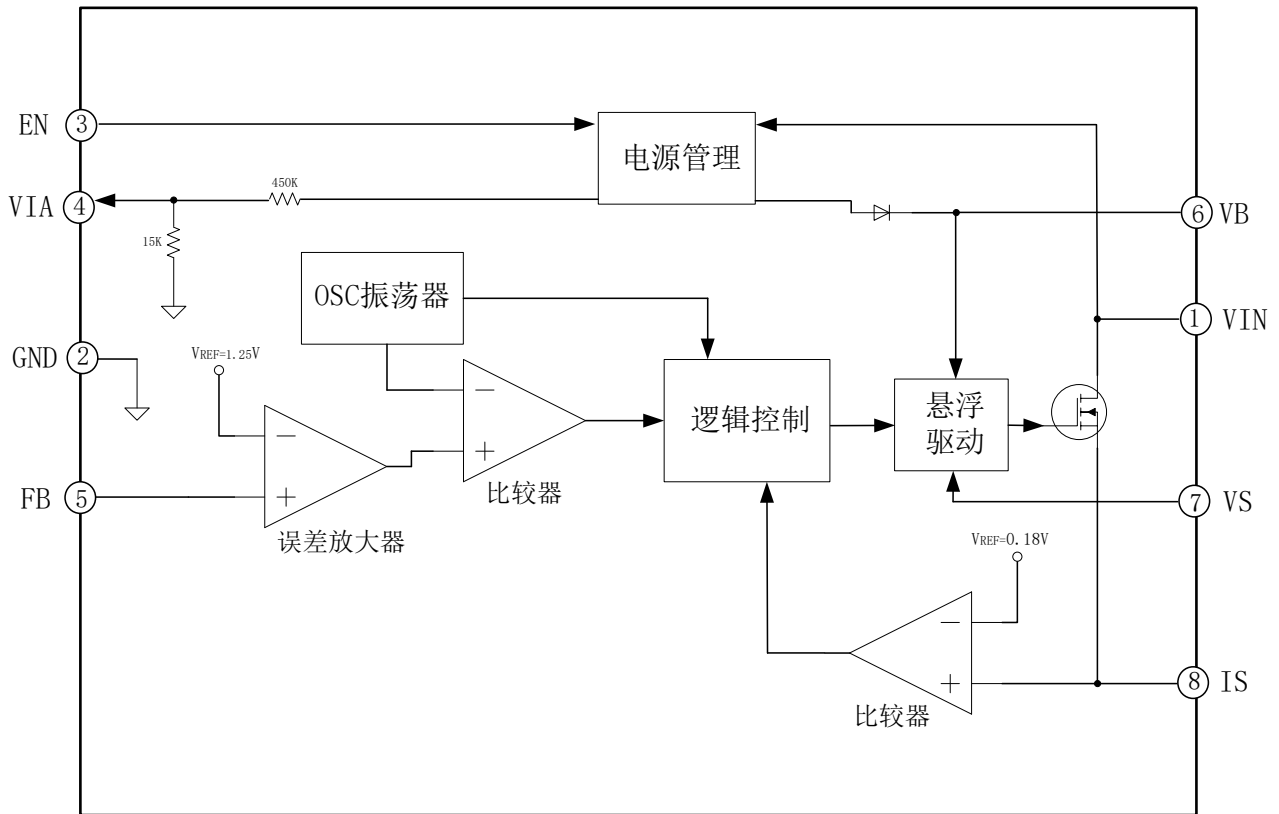


图 5-1. EG1191 内部电路图

## 6. 典型应用电路

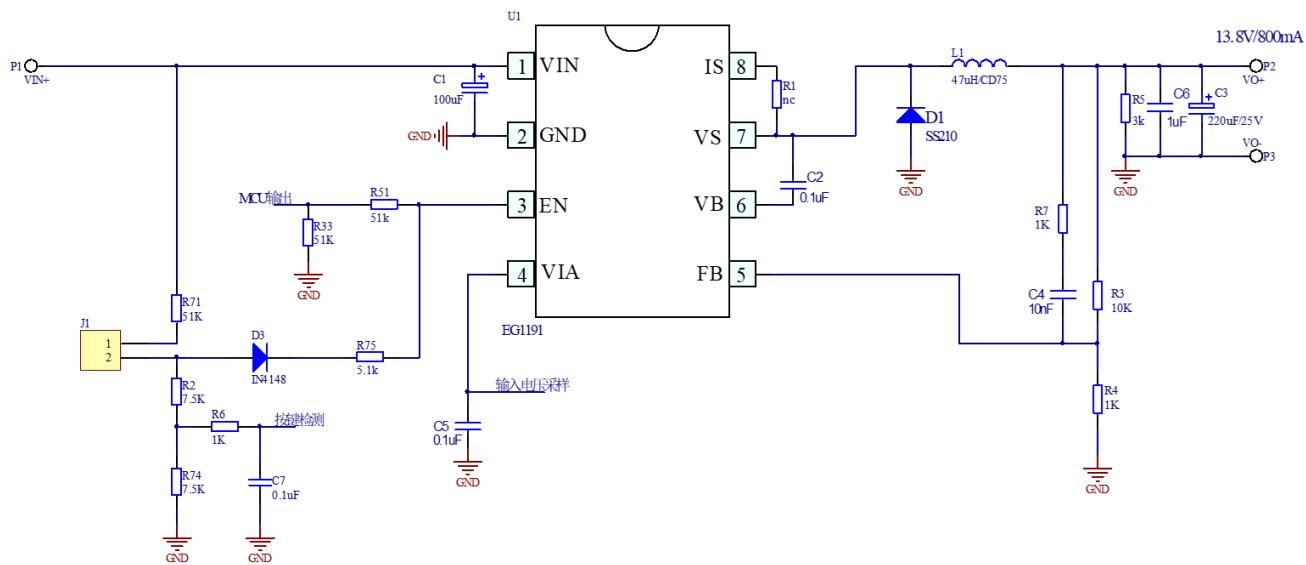


图 6-1. EG1191 按键使能低功耗控制典型应用图

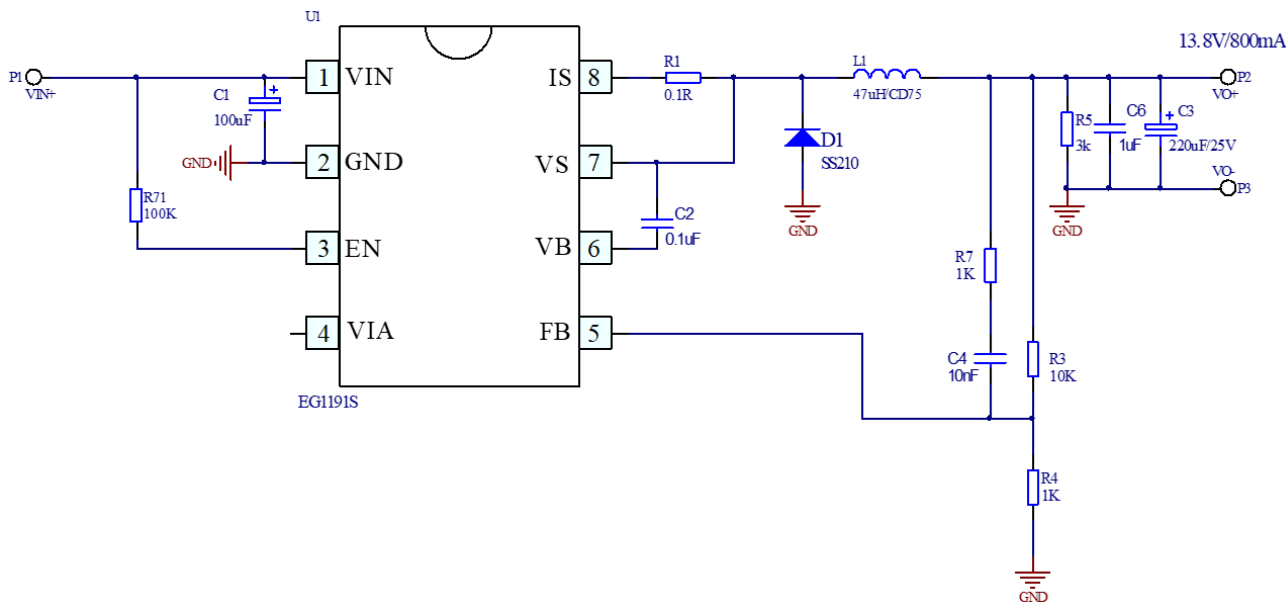


图 6-2. EG1191S 外置取样电阻典型应用图

## 7. 电气特性

### 7.1 最大额定值

无另外说明，在  $T_A=25^{\circ}\text{C}$  条件下

符号	参数名称	测试条件	最小	最大	单位
VIN	电源输入端	-	-0.3	100	V
EN	使能脚	-	-0.3	6	V
VIA	输入电源电阻比例分压后输出	-	-0.3	6	V
FB	电压反馈输入	-	-0.3	6	V
VB	悬浮电源	-	$V_S-0.3$	$V_S+6V$	V
VS	悬浮地	-	-0.3	100	V
IS	MOS 峰值电流保护输入端口	-	$V_S-0.3$	$V_S+6V$	V
TA	环境温度	-	-45	125	$^{\circ}\text{C}$
Tstr	储存温度	-	-55	150	$^{\circ}\text{C}$
TL	焊接温度	$T=10S$	-	300	$^{\circ}\text{C}$
ESD (HBM)	静电防护	-	2		KV

注：超出所列的极限参数可能导致芯片内部永久性损坏，在极限的条件长时间运行会影响芯片的可靠性。



## 7.2 典型参数

无另外说明:VIN=48V;TA=25°C ;

参数名称	符号	测试条件	最小	典型	最大	单位
输入电源	VIN	-	10	-	90	V
静态电流	ICC	EN>2.8V	-	2	5	mA
待机电流	I <sub>sd</sub>	EN<1V	-	-	10	uA
振荡频率	F <sub>osc</sub>	EN>2.8V		150		KHZ
使能脚高电平	EN <sub>on</sub>	-	2.8		6	V
使能脚低电平	EN <sub>off</sub>	-	0		1	V
电压反馈输入	FB	EN>2.8V	1.21	1.25	1.29	V
电压反馈输入电流	I <sub>fb</sub>	EN>2.8V		8		nA
峰值电流	I <sub>pk</sub>	EN>2.8V		1.2		A
限流电压	IS	EN>2.8V		0.18		V
温度保护	Top	EN>2.8V		145		°C
功率 MOS 管耐压	VDS			100		V
功率 MOS 管内阻	R <sub>on</sub>			0.12		Ω

## 8. 应用设计

### 8.1 PCB 板布局

输入电容 VIN、VB 跟 VS 之间自举电容尽量靠近芯片管脚；大电流路径（GND、VIN、VS、IS）走线尽量宽、短连接。

### 8.2 输出电感

EG1191 有两种工作模式分连续工作模式和不连续工作模式，电感的取值将影响降压器的工作模式，在轻载时 EG1191 工作在不连续工作模式，同时电感值会影响到电感电流的纹波，电感的选取可根据下式公式：

$$L = \frac{V_{out}(V_{in} - V_{out})}{V_{in} \cdot F_s \cdot I_{ripple}}$$
 式中 Vin 是输入电压，Vout 是输出电压，Fs 是 PWM 工作频率，I<sub>ripple</sub> 是电感中电流纹波的峰峰值，通常选择 I<sub>ripple</sub> 不超过最大输出电流的 30%。

### 8.3 续流二极管

续流二极管主要用于开关管关断时为电感电流提供一个回路，这个二极管的开关速度和正向压降直接影响 DC-DC 的效率，采用肖特基二极管具有快速的开关速度和低的正向导通压降，能给 EG1191 降压器提供高效率性能。

### 8.4 输出电容

输出电容 Co 用来对输出电压进行滤波，使 DC-DC 降压器输出比较平稳的直流电提供给负载，选取该

电容时尽可能选取低 ESR 的电容，选取电容值的大小主要由输出电压的纹波要求决定，可由下式公式确定：

$\Delta V_o = \Delta I_L \left( ESR + \frac{1}{8 \cdot F_s \cdot C_o} \right)$  式中  $\Delta V_o$  是输出电压纹波， $\Delta I_L$  是电感电流纹波， $F_s$  是 PWM 工作频率，ESR 是输出电容等效串联电阻。

### 8.5 输出电压设置

EG1191 的输出电压由 FB 引脚上的两个分压电阻进行设定，内部误差放大器基准电压为 1.25V，如图 8.5 所示，输出电压  $V_{out} = (1 + R1/R2) * 1.25V$ ，如需设置输出电压到 13.75V，可设定 R1 为 10K，R2 为 1K，输出电压  $V_{out} = (1 + 10/1) * 1.25V = 13.75V$ 。

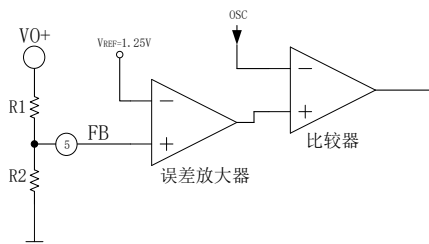
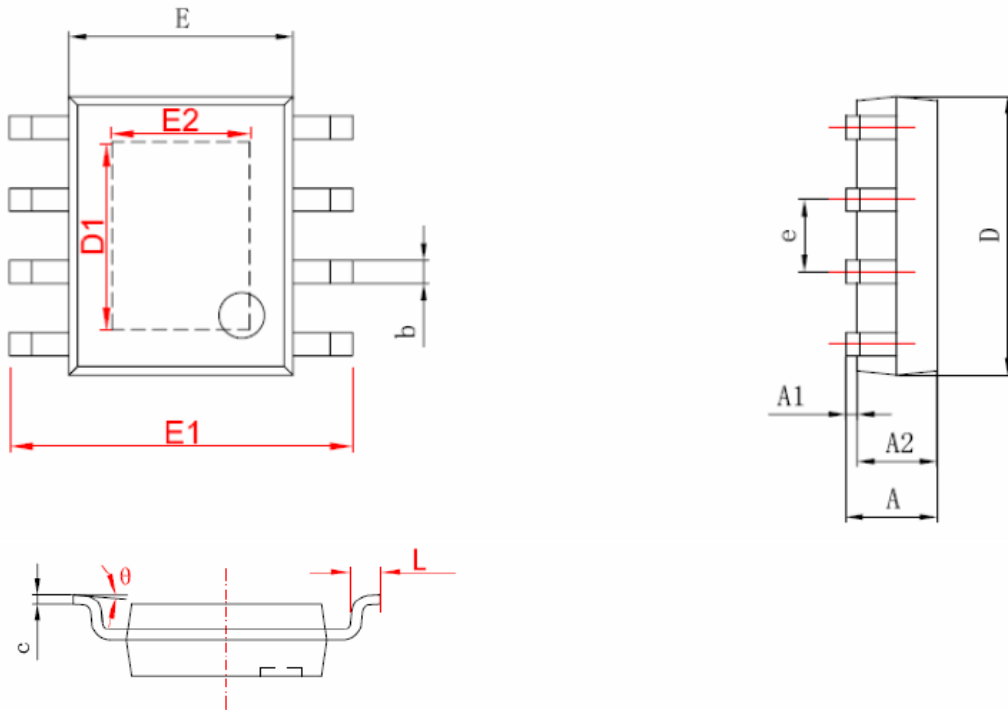


图 8.5 EG1191 输出电压调整电路

## 9. 封装尺寸

### 9.1 ESOP8 封装尺寸



字符	Dimensions In Millimeters		Dimensions In Inches	
	Min	Max	Min	Max
A	1.350	1.750	0.053	0.069
A1	0.050	0.150	0.004	0.010
A2	1.350	1.550	0.053	0.061
b	0.330	0.510	0.013	0.020
c	0.170	0.250	0.006	0.010
D	4.700	5.100	0.185	0.200
D1	3.202	3.402	0.126	0.134
E	3.800	4.000	0.150	0.157
E1	5.800	6.200	0.228	0.244
E2	2.313	2.513	0.091	0.099
e	1.270 (BSC)		0.050 (BSC)	
L	0.400	1.270	0.016	0.050
θ	0°	8°	0°	8°

The Exposed PAD is GND

