

Podgląd wydruku: rozgałęźniki typu h; do jednostronnego podwajania odejść; 1 x wtyk / 2 x gniazdo; 2-bieg.; do połączeń swobodnych; z 3. zaczepem ryglującym - Numer wyrobu: 890-1636



**rozgałęźniki typu h; do jednostronnego podwajania odejść; 1 x wtyk / 2 x gniazdo; 2-bieg.; do połączeń swobodnych; z 3. zaczepem ryglującym**

Numer wyrobu: 890-1636



rozgałęźniki typu h; do jednostronnego podwajania odejść; 1 x wtyk / 2 x gniazdo; 2-bieg.; do połączeń swobodnych; z 3. zaczepem ryglującym

## Oznaczenie

RoHS ✓  
Compliant

## Dane handlowe

|                        |               |
|------------------------|---------------|
| Dostawca               | WAGO          |
| Nr wyrobu dostawcy     | 890-1636      |
| GTIN / EAN             | 4045454404413 |
| Zawartość              | 1             |
| Opakowanie jednostkowe | 50            |
| Nr artykułu u klienta  |               |

## Uwagi

*Hinweis: Wskazówka: We wszystkich elementach mocowanych na stałe (warianty Snap-In do opraw oświetleniowych lub urządzeń, wszystkie rozgałęźniki i komponenty do płytek drukowanych), zaczepy ryglujące są zamontowane fabrycznie, tym samym zawsze zostaje zapewniona blokada połączenia elementów wtykowych - gniazd i wtyków. Dodatkowy zaczep ryglujący wymagany jest jedynie przy połączeniach swobodnych (gniazdo/wtyk). Wszystkie komponenty WINSTA® posiadają 100% ochrony przed błędnym wetknięciem przy: a.) łączeniu wielowtyków o różnej liczbie biegunów b.) łączeniu wielowtyków obróconych o 180° c.) łączeniu wielowtyków przesuniętych naprzemiennie d.) łączeniu jednobiegowym wskazówka dot. temperatury ciągłego użytkowania: -35°C ... +85°C przewód PCW do temperatury ≤ 70°C (dotyczy również przewodów bez halogenu) elementy izolacyjne do temperatury ≤ 105°C*

Podgląd wydruku: rozgałęźniki typu h; do jednostronnego podwajania odejść; 1 x wtyk / 2 x gniazdo; 2-bieg.; do połączeń swobodnych; z 3. zaczepem ryglującym - Numer wyrobu: 890-1636

## Dane techniczne

| Inne  |   |
|---|---|
| <i>I. bieg.</i>                                   | 2   |
| <i>raster</i>                                     | 4,4 mm (0.173 in)                                   |
| <i>łączna liczba potencjałów</i>                  | 2   |
| <i>oznaczenie potencjałów</i>                     | L N   |
| <i>kolor</i>                                      | czarny  |
| <i>kodowanie</i>                                  | A   |
| <i>napięcie znamionowe (III / 3) [V]</i>          | 250 [V]   |
| <i>napięcie znamionowe udarowe (III / 3) [kV]</i> | 4 [kV]  |
| <i>prąd nominalny [A]</i>                         | 16 [A]  |
| <i>siła wetknięcia przy połączeniu wtykowym</i>   | ok. 20 ... 70 N (zależnie od liczby biegunów)       |
| <i>siła mocująca połączenie wtykowe</i>           | z zaczepami ryglującymi: > 80 N                     |
| <i>materiał izolacyjny</i>                        | poliamid 66 (PA 66)                                 |
| <i>klasa palności zgodnie z UL 94</i>             | V0  |
| <i>materiał styku</i>                             | miedź lub stop miedzi z uszlachetnioną powierzchnią |
| <i>temperatura montażu</i>                        | -5°C ... +40°C                                      |
| <i>obciążenie ogniowe [MJ]</i>                    | 0.194 [MJ]  |
| <i>ciężar [g]</i>                                 | 10.128 [g]  |
| <i>szerokość</i>                                  | 12 mm / 0.472 in                                    |
| <i>wys.</i>                                       | 29 mm / 1.142 in                                    |
| <i>gł.</i>  | 57,85 mm / 2.278 in                                 |
| <i>nadruk</i>                                     | L N   |

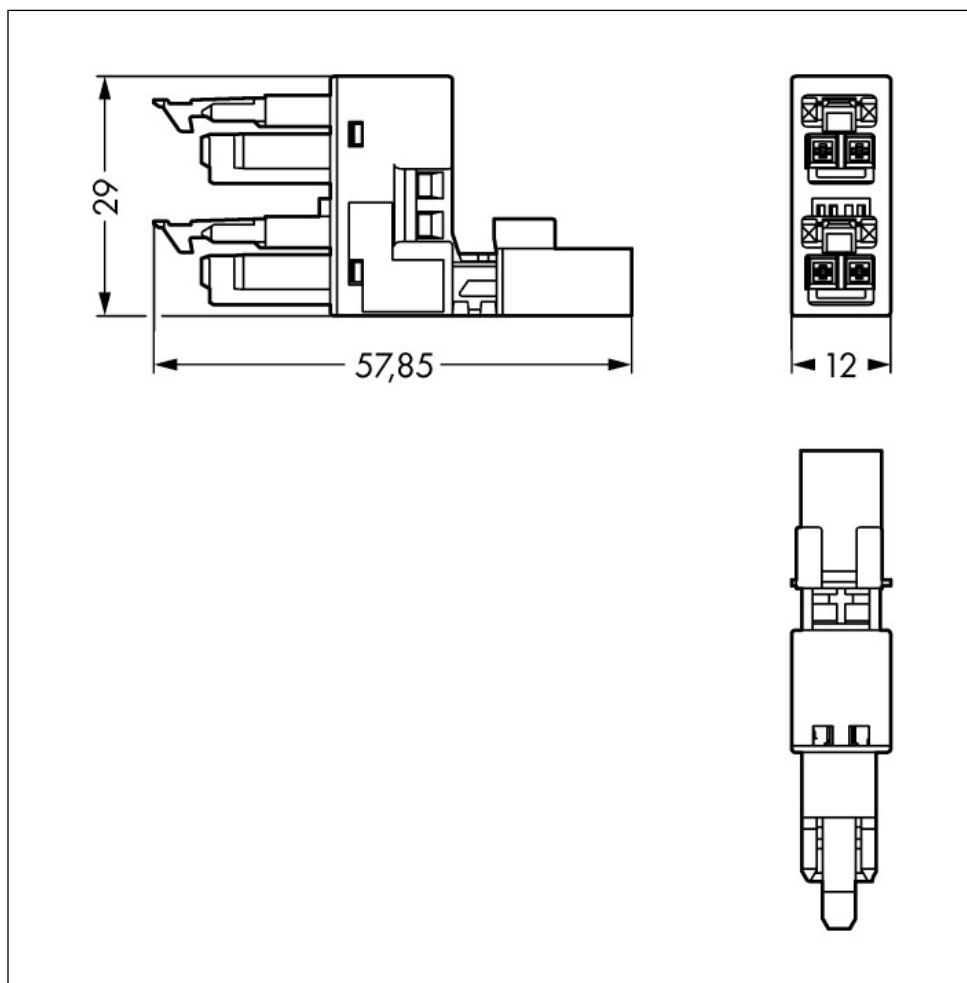
Podgląd wydruku: rozgałęźniki typu h; do jednostronnego podwajania odejść; 1 x wtyk / 2 x gniazdo; 2-bieg.; do połączeń swobodnych; z 3. zaczepem ryglującym - Numer wyrobu: 890-1636

---

## Zdjęcia i schematy



Podgląd wydruku: rozgałęźniki typu h; do jednostronnego podwajania odejść; 1 x wtyk / 2 x gniazdo; 2-bieg.; do połączeń swobodnych; z 3. zaczepem ryglującym - Numer wyrobu: 890-1636



#### Adres

WAGO Kontakttechnik GmbH & Co. KG

Hansastr. 27

32423 Minden

Telefon: 0571/887-0

Fax: 0571/887-169

<http://www.wago.com>

© WAGO Kontakttechnik GmbH & Co. KG

Technische Änderungen und Irrtümer vorbehalten.