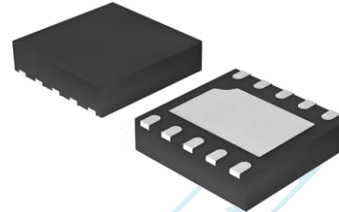


YW61406B

760~850MHz高线性度LTE/Wi-Fi功率放大器

描述

YW61406B是一款适用于LTE/Wi-Fi协议的高线性射频功率放大器，工作频率为760~850MHz。该功率放大器提供多种工作模式，最大输出功率可达33.5dBm，峰值效率可达54%，静态电流仅为80mA，可提供30dB的增益。



DFN10(0303*0.75-0.50)

特点

- * 760 MHz~850 MHz
- * 30 dB增益
- * 最大输出功率
 - 1.8V 24 dBm
 - 3.4V 30 dBm
 - 5V 33.5 dBm
- * 54%峰值PAE
- * 外部输出匹配
- * 3mm*3mm DFN 10L封装

应用

- * 无人机
- * FDD和TDD无线系统
- * 有源天线阵列和大规模MIMO
- * 客户驻地设备 (CPE)

产品订购信息

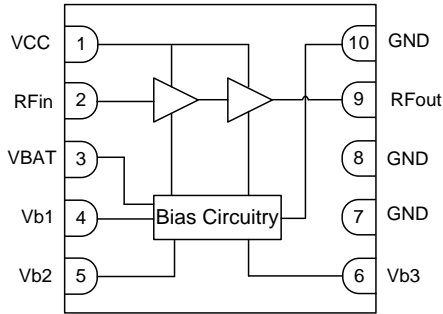
产品名称	产品信息	封装形式	环保等级	包装类型
YW61406B	YW61406B-CA6-R-R	DFN10(0303*0.75-0.50)	RoHS	编带

YW61406B - CA6 - R - R

- 包装类型: 料管(Tube)T, 卷盘编带(Tape Reel)R, 防静电袋 (Bulk) K, T092编带(Tape Box)B
- 环保等级: R:RoHS
- 封装外形: CA6:DFN10(0303*0.75-0.50)
- 产品名称

YW61406B

引脚定义与描述



引脚编号	引脚名称	引脚描述
1	VCC	集电极电压
2	RFin	射频输入
3	VBAT	偏置电压
4	Vb1	第一级控制电压
5/6	Vb2、Vb3	第二级控制电压
9	RFout	射频输出
7/8/10	GND	地

绝对最大值

参数	符号	最大值	单位
射频输入功率	P_{IN}	15	dBm
供电电压	VCC、VBAT	5.5	V
控制电压	Vb1、Vb2	3.2	V
存储温度	TSTG	-55 ~ +125	°C

推荐工作条件

参数	符号	最小值	典型值	最大值	单位
工作频率	f_0	760	830	850	MHz
供电电压	VCC	0.8	5	5.5	V
	VBAT	3	3.7	4.5	
控制电压	Vb1、Vb2	0	3	3.2	V
工作温度	TSTG	-20	+25	+85	°C

电气特性 (VCC=1.8V, Vb1=Vb2=Vb3=3V, VBAT=3.7V, f=830MHz)

参数	符号	条件	最小值	典型值	最大值	单位
频率	f_0		760	830	850	MHz
增益	Gain			29.6		dB
最大输出功率	P_{out_max}	VCC = 1.8V	23.5	24		dBm
临道泄漏比	ACLR	$P_{out} \leq 19\text{dBm}$		-30		dBc
		$P_{out} \leq 18\text{dBm}$		-40		
静态电流	ICQ	No RF		60		mA
功率附加效率	PAE	$P_{out}=24\text{dBm}$		49		%
输入回波损耗	S11		7	8		dB
输出回波损耗	S22		3	5		dB
谐波抑制	$2f_0/3f_0$	$P_{out} \leq 24\text{dBm}$		-52/-56		dBc

YW61406B

电气特性 (VCC=3.4V, Vb1=Vb2=Vb3=3V, VBAT=3.7V, f=830MHz)

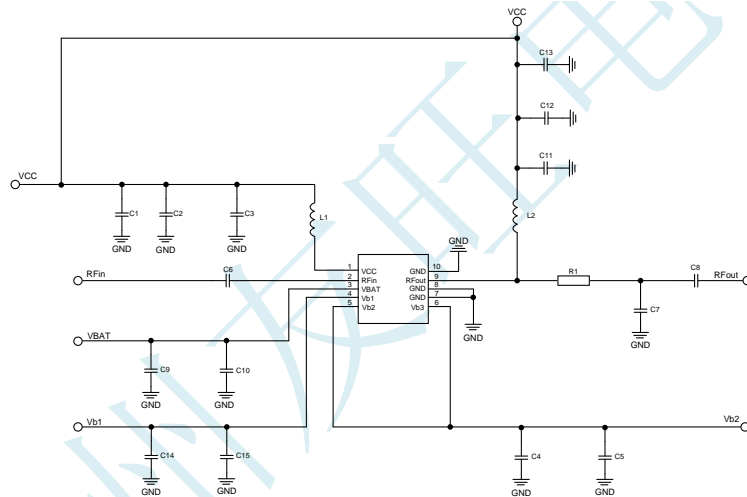
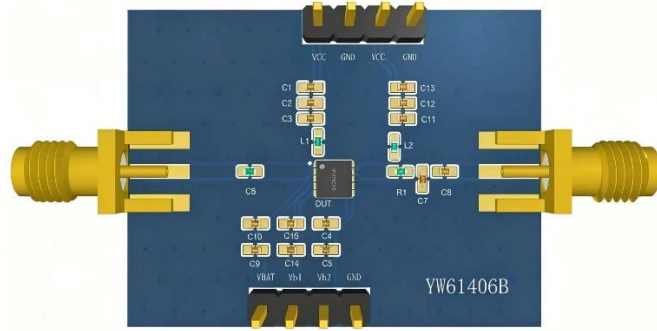
参数	符号	条件	最小值	典型值	最大值	单位
频率	f ₀		760	830	850	MHz
增益	Gain			30		dB
最大输出功率	Pout_max	VCC = 3.4V	29.5	30		dBm
临道泄漏比	ACLR	Pout ≤ 25.5dBm		-30		dBc
		Pout ≤ 23.5dBm		-40	-38	
静态电流	ICQ	No RF		70		mA
功率附加效率	PAE	Pout=30dBm		54		%
输入回波损耗	S11		7	8.4		dB
输出回波损耗	S22		3	4.5		dB
谐波抑制	2f ₀ /3f ₀	Pout ≤ 30dBm		-43/-56		dBc

电气特性 (VCC=5V, Vb1=Vb2=Vb3=3V, VBAT=3.7V, f=830MHz)

参数	符号	条件	最小值	典型值	最大值	单位
频率	f ₀		760	830	850	MHz
增益	Gain			30.5		dB
最大输出功率	Pout_max	VCC = 5V	33	33.5		dBm
临道泄漏比	ACLR	Pout ≤ 27.5dBm		-30		dBc
		Pout ≤ 26dBm		-35		
静态电流	ICQ	No RF		90		mA
功率附加效率	PAE	Pout=33.5dBm		55		%
输入回波损耗	S11		7	8.7		dB
输出回波损耗	S22		3	4.4		dB
谐波抑制	2f ₀ /3f ₀	Pout ≤ 33.5dBm		-43/-55		dBc

YW61406B

应用PCB原理图和元件列表



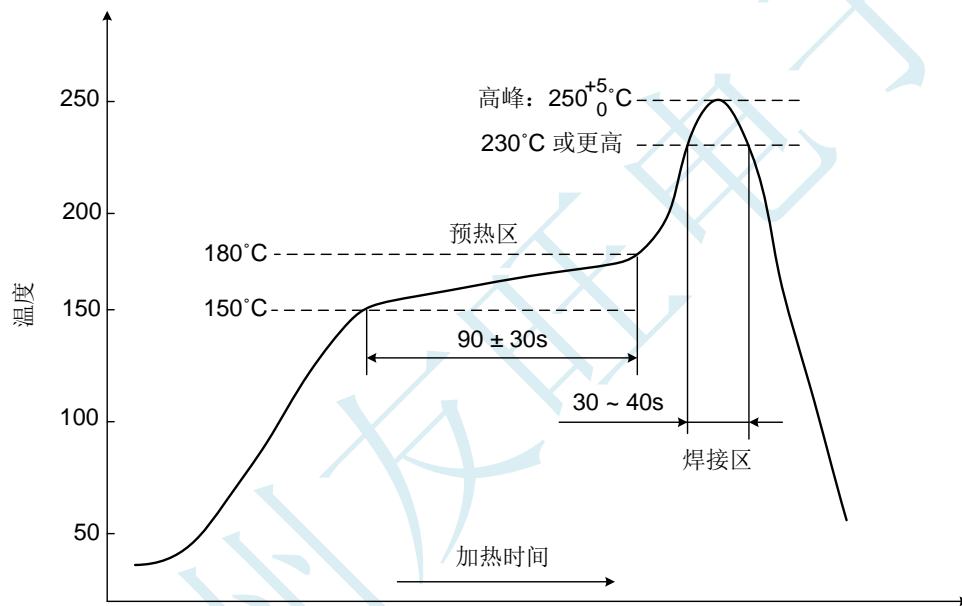
元件清单

元件符号	元件值	尺寸	编号	制造商
C3、C4、C10、C11、C15	220 pF ±10% 50V	0402	0402B221K500NT	FH (风华)
C2、C12	1 uF ±10% 6.3V	0402	0402X105K6R3NT	FH (风华)
C1、C5、C9、C13、C14	4.7 uF ±10% 6.3V	0402	0402X475M6R3NT	FH (风华)
R1、L1、C6	0 Ω ±1% 62.5mW	0402	RC-02000FT	FH (风华)
L2	3.6 nH ±0.3nH	0402	VHF100505H3N6ST	FH (风华)
C7	12 pF ±5% 50V	0402	0402CG120J500NT	FH (风华)
C8	33 pF ±1% 50V	0402	CC0402FRNPO9BN330	YAGEO (国巨)

YV61406B

回流焊接条件(推荐)

最高温度(表面)	:	250+5/-0°C
最大温度持续时间	:	<10s
230°C 以上持续时间	:	30-40s
150°C~ 180°C 持续时间	:	90±30s
焊接时间	:	2 Times



YW61406B

储存条件（温度，湿度）

产品湿气敏感度等级：MSL 3

1. 开封前的储存条件：

温度范围：15 ~ 30°C

湿度范围：30 %R.H ~ 70%R.H.

储存期限：1年

2. 开封后的储存条件：

车间存放寿命：168小时（车间环境条件<30°C/60%R.H.）

3. 推荐烘烤条件：

参考IPC/JEDECJ-STD-033 标准，表4-1

MSL-3 包装体 封装零件厚度	烘烤 125°C		烘烤 90°C/≤5%RH		烘烤 40°C/≤5%RH	
	超过车间存放 寿命>72小时	超过车间存放 寿命≤72小时	超过车间存放 寿命>72小时	超过车间存放 寿命≤72小时	超过车间存放 寿命>72小时	超过车间存放 寿命≤72小时
厚度 ≤1.4mm	9 小时	7 小时	33 小时	23 小时	13 天	9 天
厚度 >1.4mm≤2.0mm	27 小时	17 小时	4 天	2 天	37 天	23 天
厚度 >2.0mm≤4.5mm	48 小时	48 小时	10 天	8 天	79 天	67 天

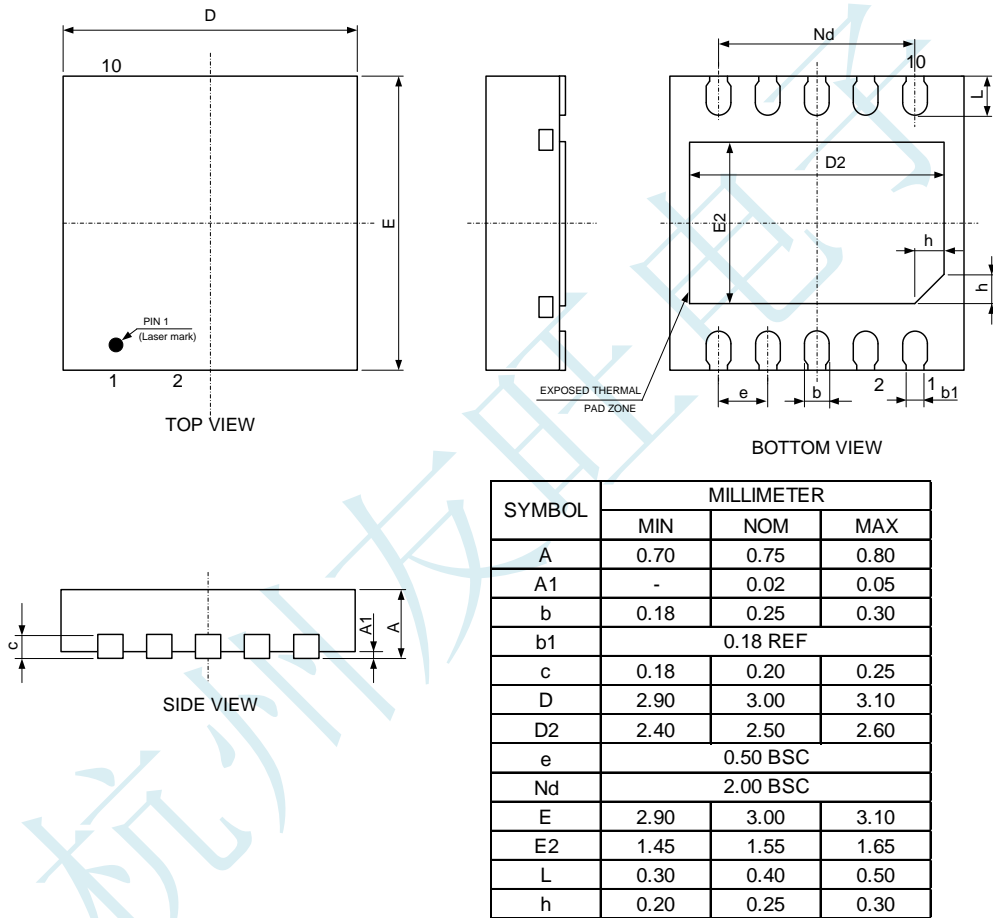
注：上述条例适用于我司真空包装类产品

YW61406B

封装外形图

DFN10(0303*0.75-0.50)

单位: mm



防静电注意事项



产品的内置 ESD 防护有限。产品存储时，应做好静电防护，以防静电对电路造成损坏。

声明

对于杭州友旺电子有限公司的所有规格的产品，任何由于在使用过程中超过—即使瞬间超过额定数值（如最大值、工况范围，或其他参数）而造成损坏，本公司概不承担任何责任。本公司的产品不可用于人体生命维持设备或系统（这些设备的失灵或故障可能导致人身伤害）。未经授权，不得进行全部或者部分复制。本公司保留说明书的更改权，恕不另行通知。