



Einsatzbereich: - 915

TE Teile Nr.: 61-0231-011-P00

IC Ref. Nr.: 61.231.11

## Elektrische Werte

Bemessungsstrom max. 14 A\*  
Durchgangswiderstand < 5 mOhm

## Werkstoff

Kontakt Messing, vergoldet

## Anschluss

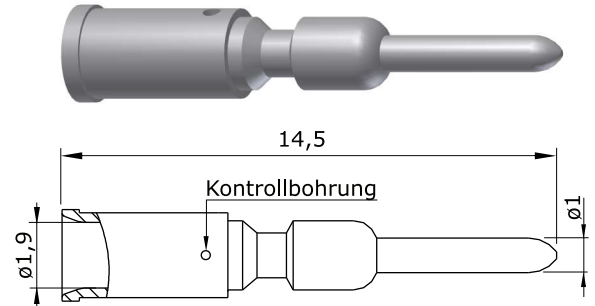
Anschlussart Crimp  
Anschlussbereich 0,50 - 1,5 mm<sup>2</sup>  
Abisolierlänge 5 mm  
Crimpeinstellungen sind individuell zu wählen

## Mechanische Werte

Steckzyklen 500

## Werkzeuge (nicht im Lieferumfang enthalten)

digitale Crimpzange Best.-Nr.: C0.235.00  
analoge Crimpzange Best.-Nr.: C0.201.00  
Positioniereinsatz Best.-Nr.: C0.258.00  
Crimpen - kraftunterstützt  
Crimpmaschine Best.-Nr.: WA10672  
digitaler Crimpeinsatz, klein Best.-Nr.: C0.372.00  
digitaler Crimpeinsatz, mittel Best.-Nr.: C0.373.00



## Hauptabmessungen

Kontaktstift





# Contact Pin $\varnothing$ 1 mm

for: - 915

**TE part number: 61-0231-011-P00**  
**IC reference number: 61.231.11**

## Electrical Data

rated current max. 14 A\*  
contact resistance < 5 mOhm

## Material

contact brass, gold plated

## Termination

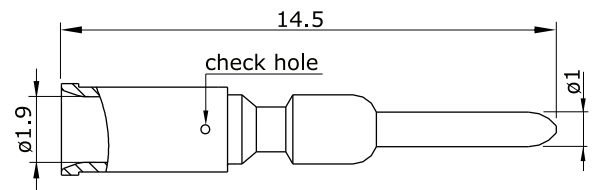
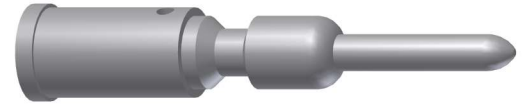
kind of termination crimp  
cross-section 0.50 - 1.5 mm<sup>2</sup>  
stripping length 5 mm  
crimp settings select individually

## Mechanical Data

mating cycles 500

## Tools (not part of product contents)

digitale crimpind tool	order code: C0.235.00
analog crimping tool	order code: C0.201.00
positioner	order code: C0.258.00
power crimping	
crimping machine	order code: WA10672
digital crimp insert, small	order code: C0.372.00
digital crimp insert, medium	order code: C0.373.00



## Main Dimensions

contact pin

