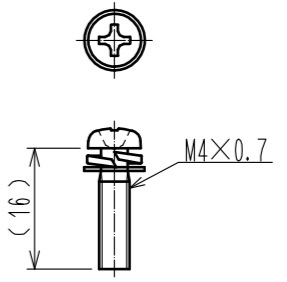
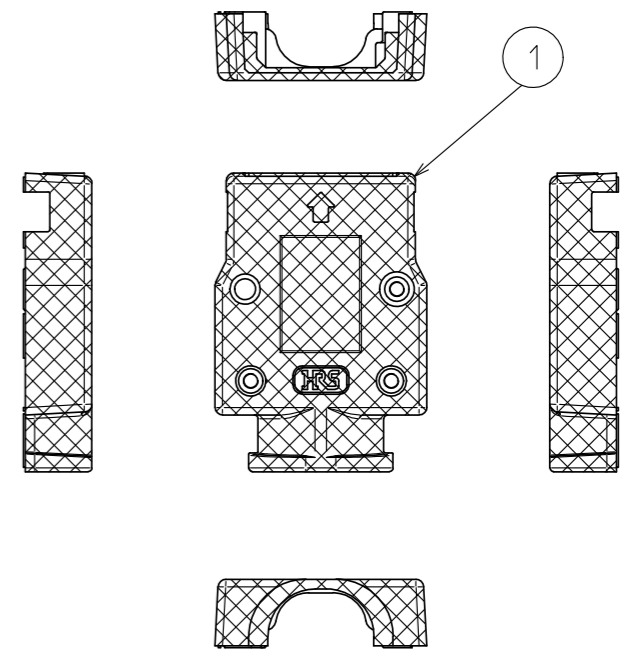


④ 添付品

JIS B 1188: ばね座金+平座金組込み十字穴付きなべ小ねじ: M4×0.7×16

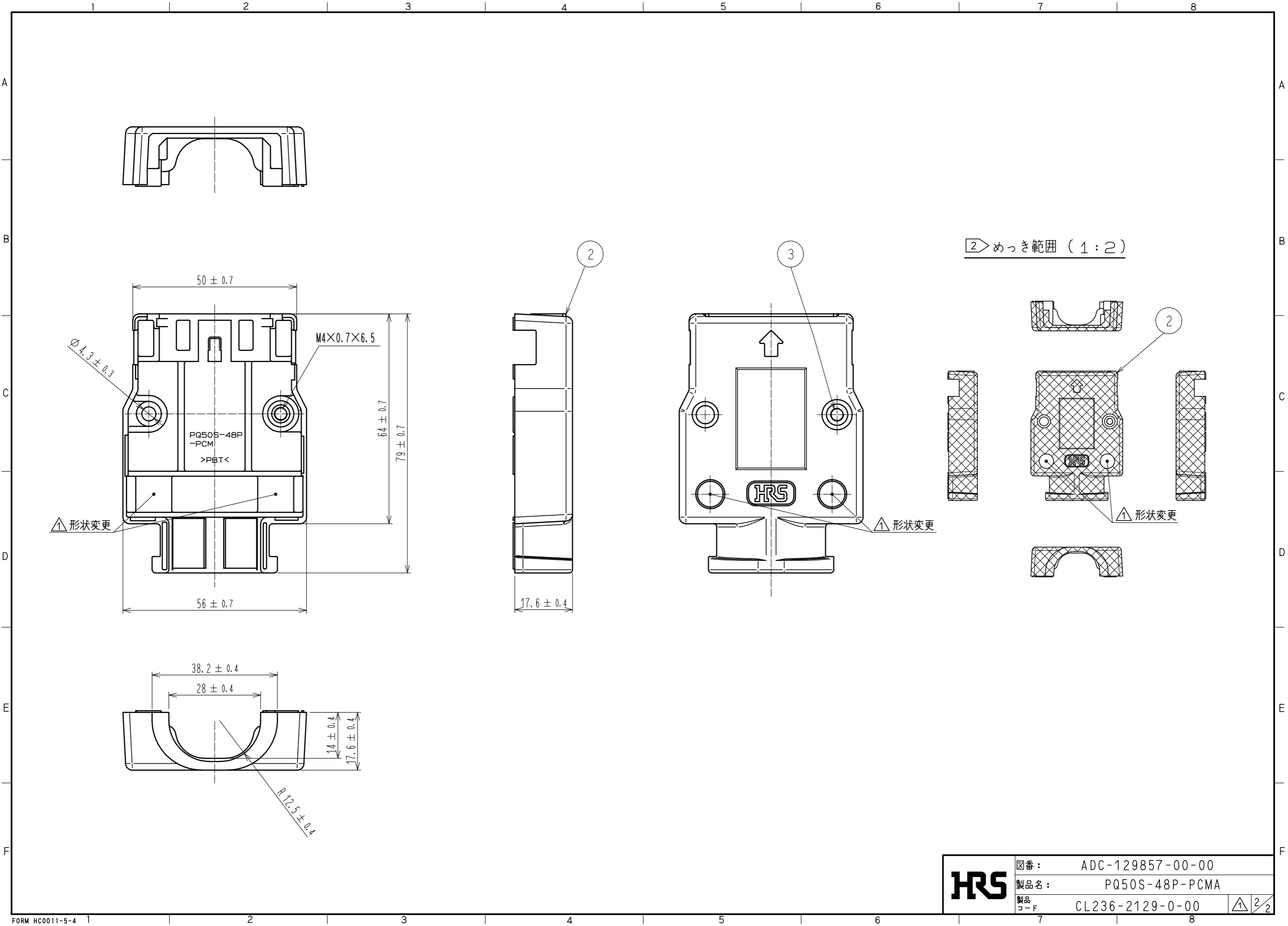


② めっき範囲 (1:2)

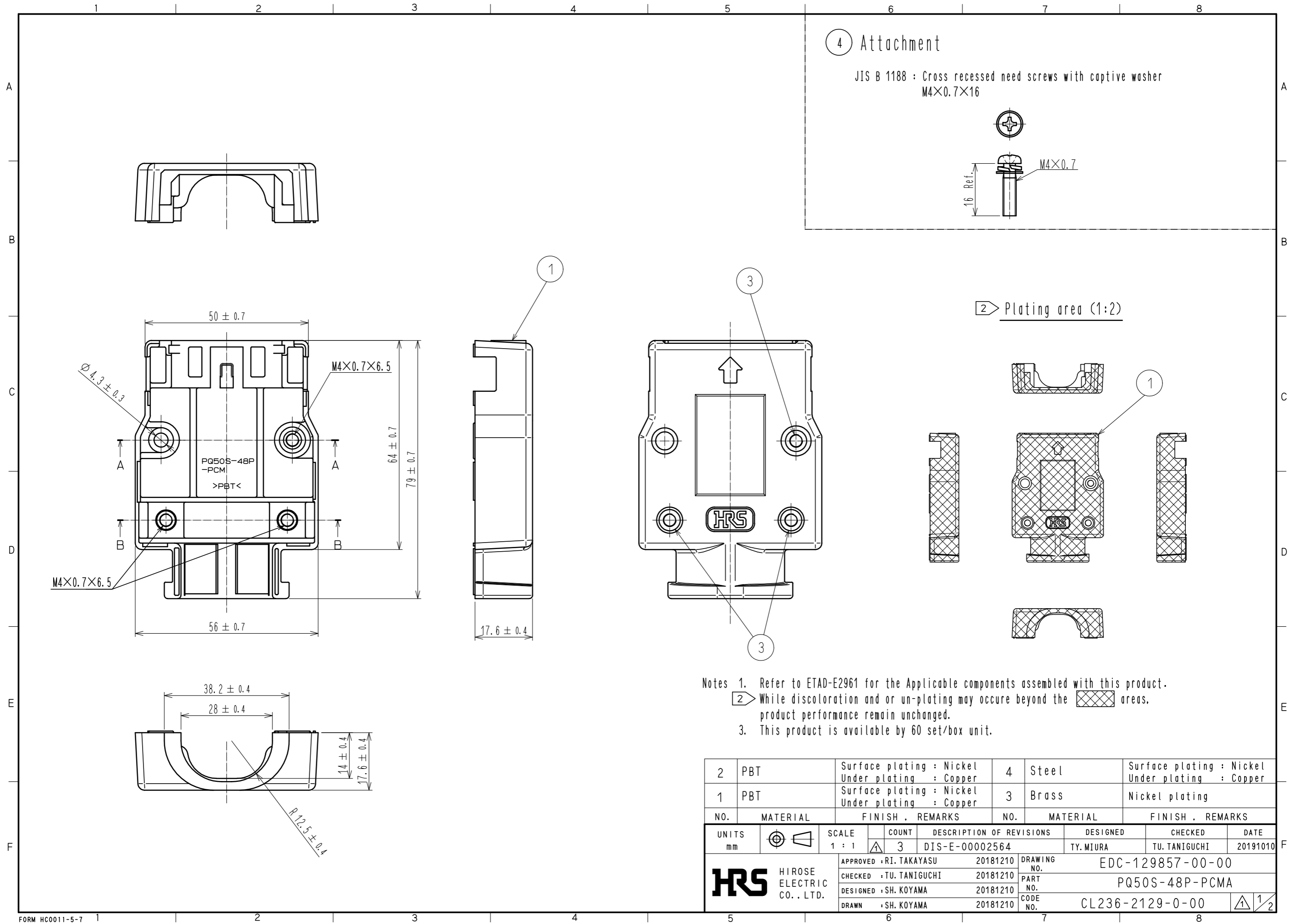


- 注 1. 本品と組合わせて使用する適合コネクタ部材、適合端子及びかん合相手については ATAD-E2961によります。
- ② 本品は図示する の範囲外で变色・未着が見られる場合がございますが、製品性能に問題はありません。
3. 本品は60セット/箱 販売となります。

2	PBT	下地:銅めっき 表面:ニッケルめっき	4	鋼	下地:銅めっき 表面:ニッケルめっき
1	PBT	下地:銅めっき 表面:ニッケルめっき	3	黄銅	表面:ニッケルめっき
部番	材質	処理,備考	部番	材質	処理,備考
UNITS mm		SCALE 1:1	△の数 3	訂正記事 DIS-E-00002564	設計 TY. MIURA
HRS HIROSE ELECTRIC CO.,LTD.	承認:	RI. TAKAYASU	20181210	図番:	ADC-129857-00-00
	検 図:	TU. TANIGUCHI	20181210	製品名:	PQ50S-48P-PCMA
	設 計:	SH. KOYAMA	20181210	製品 コード	CL236-2129-0-00
	製 図:	SH. KOYAMA	20181210		
					年月日 20191010
					検 図 TU. TANIGUCHI

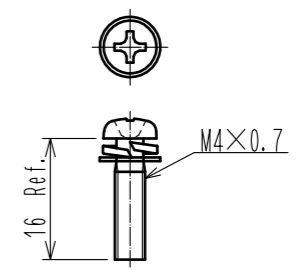


HRS	図番:	ADC-129857-00-00	\triangle 2/2
	製品名:	PQ50S-48P-PCMA	
	製品コード:	CL236-2129-0-00	

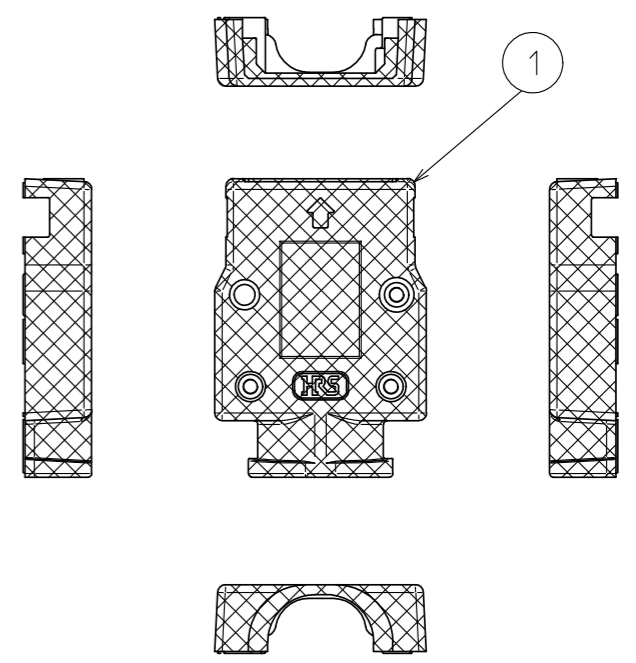


④ Attachment

JIS B 1188 : Cross recessed need screws with captive washer
M4×0.7×16

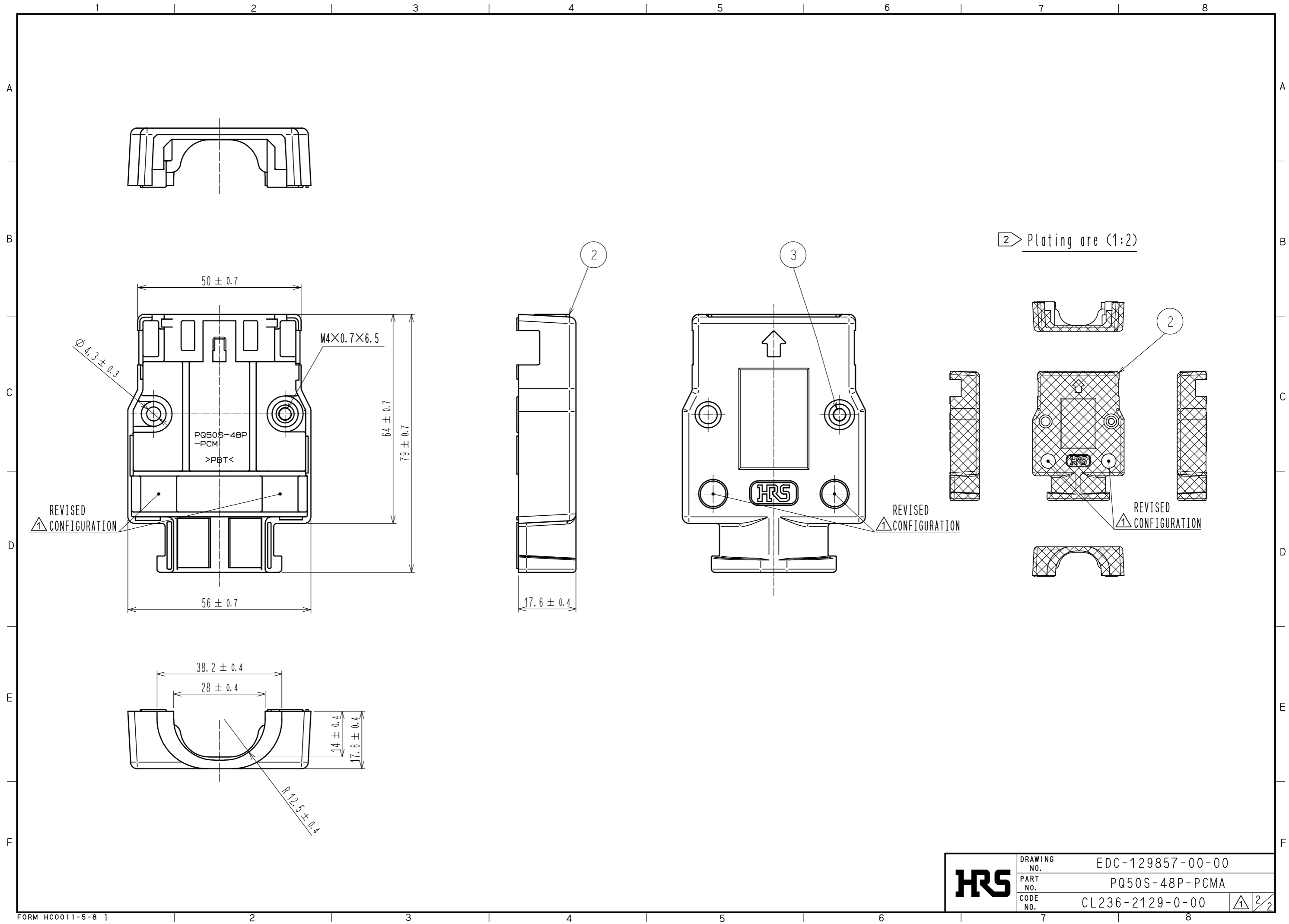


② Plating area (1:2)



- Notes
1. Refer to ETAD-E2961 for the Applicable components assembled with this product.
 - ② While discoloration and or un-plating may occur beyond the areas, product performance remain unchanged.
 3. This product is available by 60 set/box unit.

2	PBT	Surface plating : Nickel Under plating : Copper	4	Steel	Surface plating : Nickel Under plating : Copper
1	PBT	Surface plating : Nickel Under plating : Copper	3	Brass	Nickel plating
NO.	MATERIAL	FINISH . REMARKS	NO.	MATERIAL	FINISH . REMARKS
UNITS mm		SCALE 1 : 1	COUNT 3	DESCRIPTION OF REVISIONS DIS-E-00002564	
APPROVED : RI. TAKAYASU		20181210	DRAWING NO. EDC-129857-00-00		
CHECKED : TU. TANIGUCHI		20181210	PART NO. PQ50S-48P-PCMA		
DESIGNED : SH. KOYAMA		20181210	CODE NO. CL236-2129-0-00		
DRAWN : SH. KOYAMA		20181210	1/2		
DESIGNED : TY. MIURA		CHECKED : TU. TANIGUCHI		DATE : 20191010	



HRS	DRAWING NO.	EDC-129857-00-00	
	PART NO.	PQ50S-48P-PCMA	
	CODE NO.	CL236-2129-0-00	