

EG1203 芯片数据手册

双电源电压调节芯片

版本变更记录

版本号	日期	描述
V1.0	2020 年 07 月 07 日	EG1203 数据手册初稿

目 录

1. 特性	1
2. 描述	1
3. 应用领域	1
4. 引脚	2
4.1 引脚定义	2
4.2 引脚描述	2
5. 内部电路图	3
6. 典型应用电路	4
7. 电气特性	5
7.1 最大额定值	5
7.2 典型参数	6
8. 封装尺寸	7
8.1 ESOP8 封装尺寸	7

EG1203 芯片数据手册 V1.0

1. 特性

- 双线性电源输出 12V、3.3V
- 每路最大输出电流为 100mA
- 低噪声
- 高纹波抑制比
- 温度保护
- 输出短路电流限制
- 集成过流保护三极管
- 集成功率三极管可驱动蜂鸣器、继电器

2. 描述

EG1203 芯片内部集成 2 路线性电源、一个功率三极管可驱动蜂鸣器或继电器、一个保护三极管可做过流保护功能；2 路线性电源，其中一路 12V 输出，另一路 3.3V 输出，每路最大输出电流为 100mA。采用 ESOP8 的封装形式。

3. 应用领域

- 无人机
- 吸尘器
- 电机控制器
- 电动车控制器
- 线性稳压源
- 声卡和电脑主板

4. 引脚

4.1 引脚定义

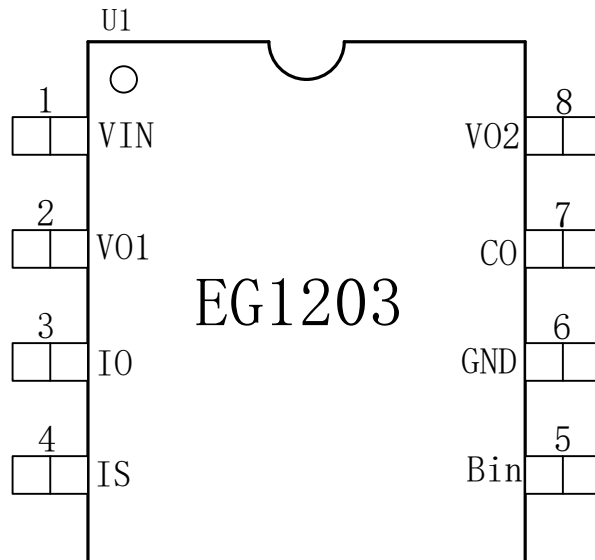


图 4-1. EG1203 管脚定义

4.2 引脚描述

引脚序号	引脚名称	I/O	描述
1	VIN	Power	芯片电源输入端。
2	VO1	O	3.3V 输出，输出最大电流 100mA。
3	IO	O	过流保护三极管输出端口。
4	IS	I	过流保护三极管输入端口。
5	Bin	I	功率三极管输入端口。
6	GND	GND	芯片地
7	CO	O	功率三极管集电极输出端口。
8	VO2	O	12V 输出，输出最大电流 100mA。

5. 内部电路图

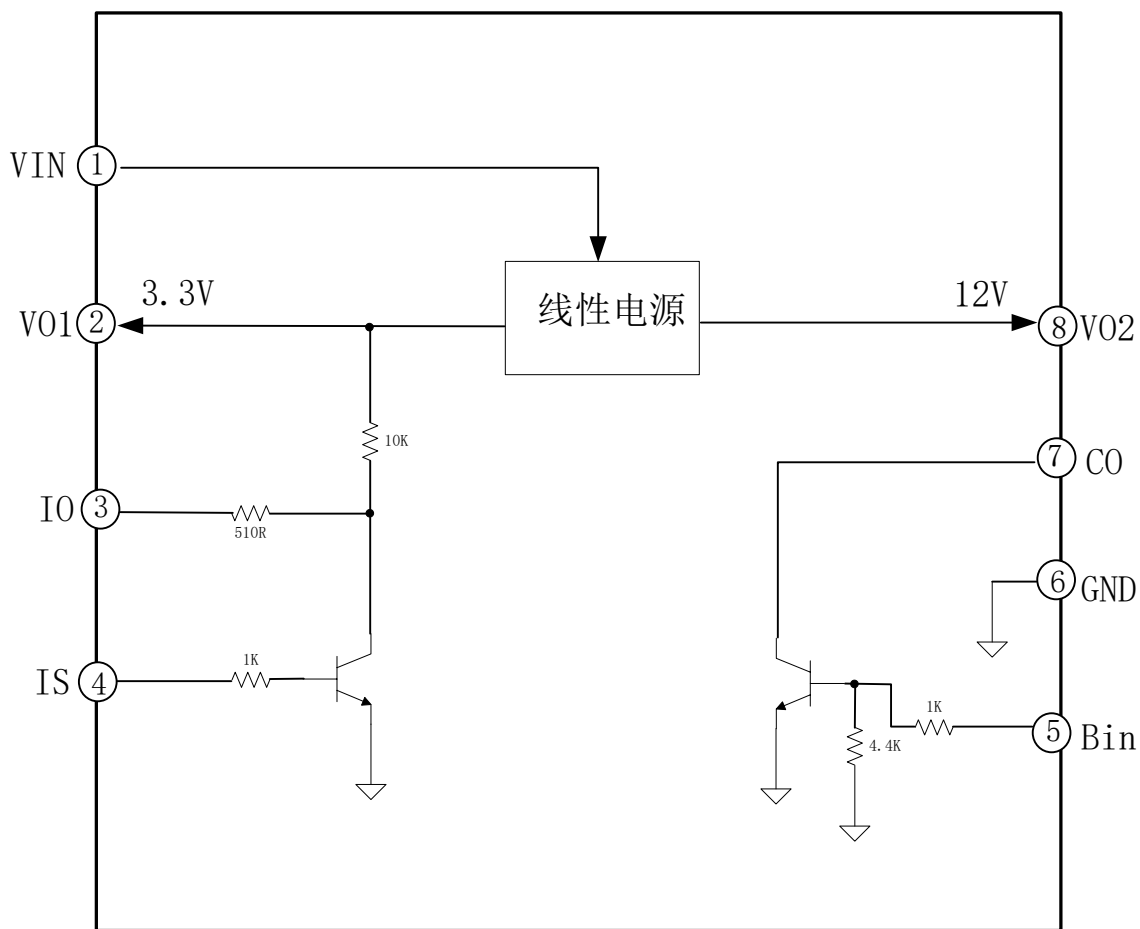


图 5-1. EG1203 内部电路图

6. 典型应用电路

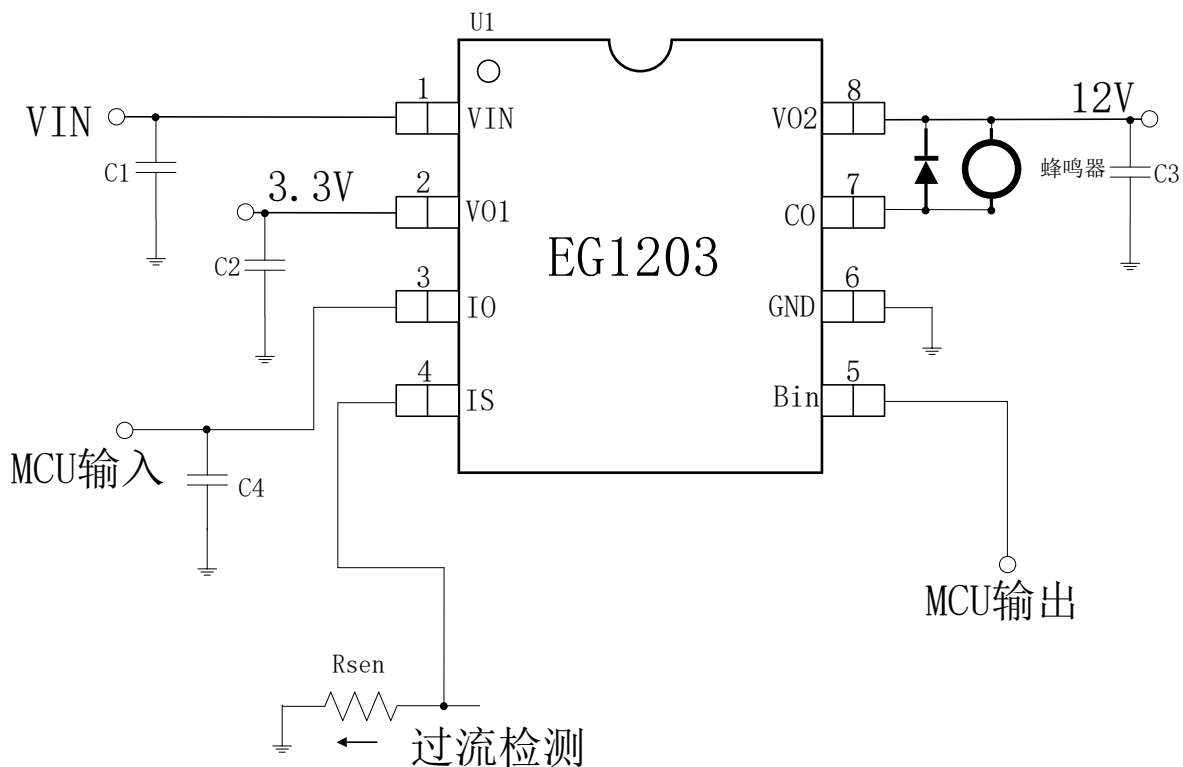


图 6-1. EG1203 典型应用电路图

7. 电气特性

7.1 最大额定值

无另外说明，在 $T_A=25^{\circ}\text{C}$ 条件下

符号	参数名称	测试条件	最小	最大	单位
VIN	电源输入端	-	-0.3	36	V
V01	3.3V 电源输出	-	-0.3	VIN+0.3	V
I0	过流保护三极管输出端口	-	-0.3	V01+0.3	V
IS	过流保护三极管输入端口	-	-0.3	36	V
Bin	功率三极管输入端口	-	-0.3	36	V
CO	功率三极管集电极输出端口	-	-0.3	36	V
V02	12V 电源输出	-	-0.3	36	V
TA	环境温度	-	-45	125	$^{\circ}\text{C}$
Tstr	储存温度	-	-55	150	$^{\circ}\text{C}$
TL	焊接温度	T=10S	-	300	$^{\circ}\text{C}$
ESD (HBM)	静电防护	-	2	-	KV

注：超出所列的极限参数可能导致芯片内部永久性损坏，在极限的条件长时间运行会影响芯片的可靠性。

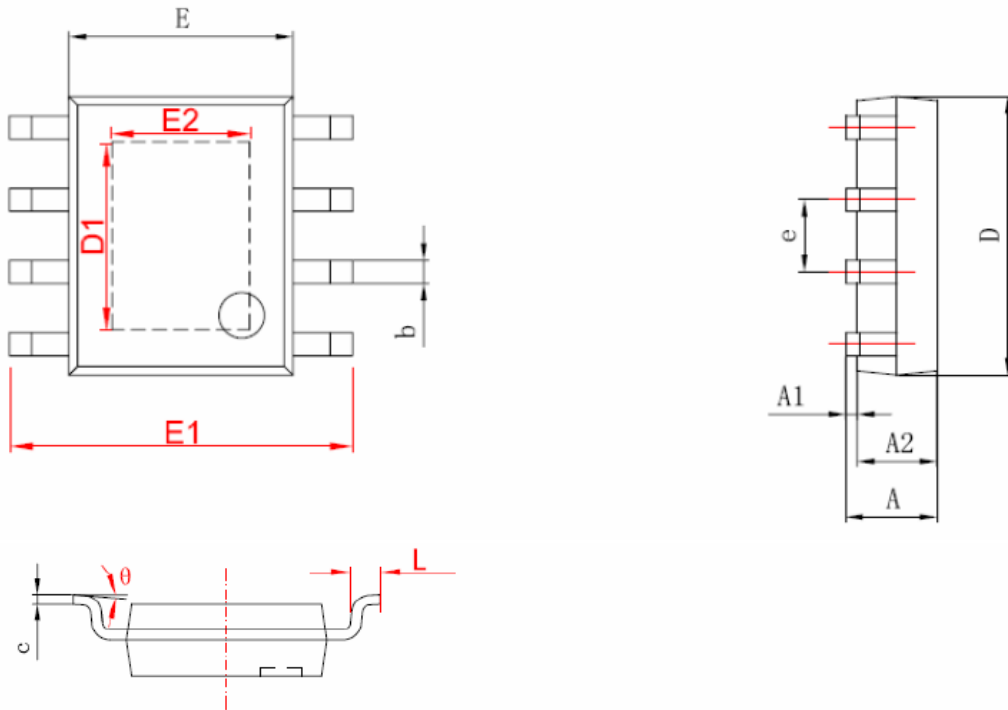
7.2 典型参数

无另外说明:VIN=24V;TA=25°C; C1=C2=C3=1 μF;

参数名称	符号	测试条件	最小	典型	最大	单位
静态电流	Iq	8V≤Vi≤36V	-	3.5	6	mA
3.3V 电源部分						
输出电压 3.3V	VO2	Io2=1mA	3.2	3.3	3.3	V
负载调整率	ΔVo2	Io2=1mA~80mA	-	12	60	mV
电压调整率	ΔVo2	8V≤Vi≤36V	-	19	60	mV
输出噪声电压	VN	10Hz≤f≤100kHz	-	40	-	μV
输出电压温漂	ΔVo2/ΔT	Io2=5mA	-	0.15	-	mV/°C
纹波抑制比	RR	10V≤Vi≤20V f=120Hz	41	50	-	dB
输入输出最小压差	Vd	Io2=80mA	-	1.7	-	V
12V 电源部分						
输出电压 12V	VO2	Io2=1mA	11.7	12	12.3	V
负载调整率	ΔVo2	Io2=1mA~80mA	-	20	60	mV
电压调整率	ΔVo2	14V≤Vi≤36V	-	40	100	mV
输出噪声电压	VN	10Hz≤f≤100kHz	-	100	-	μV
输出电压温漂	ΔVo2/ΔT	Io2=5mA	-	0.40	-	mV/°C
纹波抑制比	RR	10V≤Vi≤20V f=120Hz	41	50	-	dB
输入输出最小压差	Vd	Io2=80mA	-	1.7	-	V
功率三极管						
功率三极管饱和压差	VCE	Bin=3.3V, Ic=80mA	-	-	1.5	V

8. 封装尺寸

8.1 ESOP8 封装尺寸



字符	Dimensions In Millimeters		Dimensions In Inches	
	Min	Max	Min	Max
A	1.350	1.750	0.053	0.069
A1	0.050	0.150	0.004	0.010
A2	1.350	1.550	0.053	0.061
b	0.330	0.510	0.013	0.020
c	0.170	0.250	0.006	0.010
D	4.700	5.100	0.185	0.200
D1	3.202	3.402	0.126	0.134
E	3.800	4.000	0.150	0.157
E1	5.800	6.200	0.228	0.244
E2	2.313	2.513	0.091	0.099
e	1.270 (BSC)		0.050 (BSC)	
L	0.400	1.270	0.016	0.050
θ	0°	8°	0°	8°

The Exposed PAD is GND

