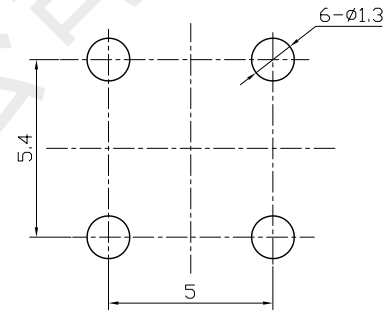
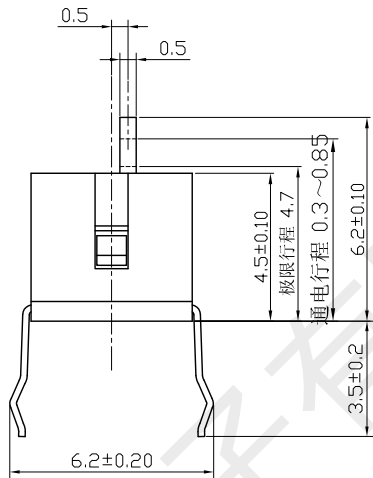
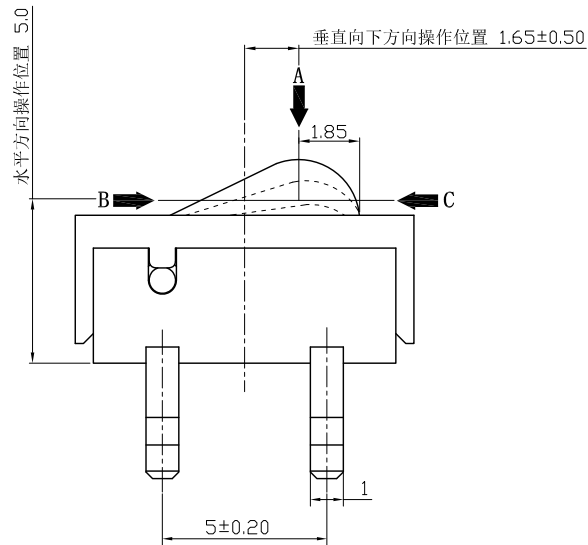
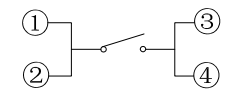
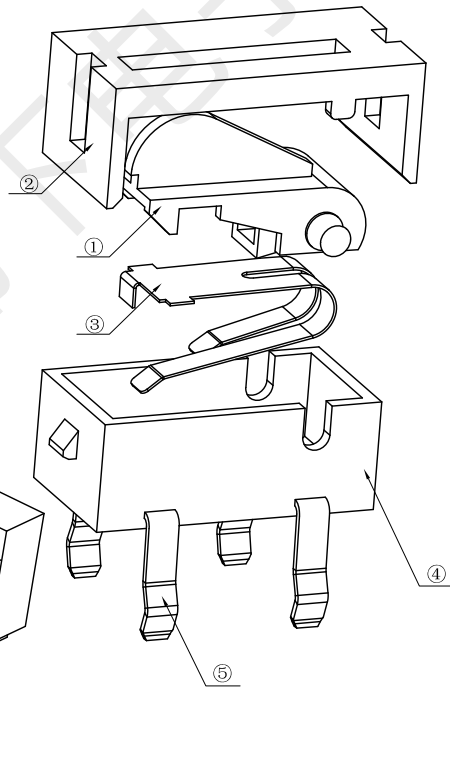
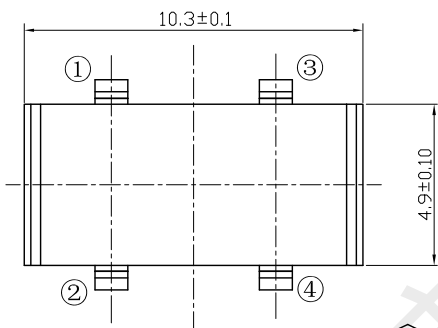


版本	变更内容	签名	日期
A1	更新图框、标注		2021-09-17



安装尺寸图



电路原理图

技术要求

- 1、额定电压：3V (DC)  
额定电流：10mA
- 2、开关绝缘电阻： $\geq 50M\Omega$ 。
- 3、开关接触电阻： $\leq 200m\Omega$ 。
- 4、开关动作力：30g $\pm$ 20g
- 5、开关的寿命要求 $\geq 20000$ 次循环。
- 6、未注尺寸公差按GB/T1804-m级精度要求。

序号	零件名称	数量	材质、规格	颜色\镀层	备注
⑥					
⑤	端子	4	黄铜 t=0.20mm	镀银	
④	基座	1	PA46	黑色	
③	弹片	1	磷铜 t=0.08mm	镀银	
②	盖子	1	PA46	黑色	
①	按柄	1	POM	白色	

 <b>深圳市韩下电子有限公司</b>		限位开关			
设计	黄彬	HX KFC-V-105-8S			
日期	2021-9-17				
审核	张伟	HX KFC-V-105-8S			
日期	2021-9-17				
批准	罗小春	HX KFC-V-105-8S			
日期	2021-9-17				
		版本:A1	单位:mm	比例:1:1	