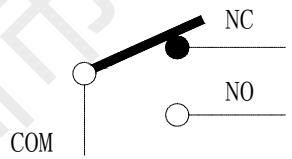
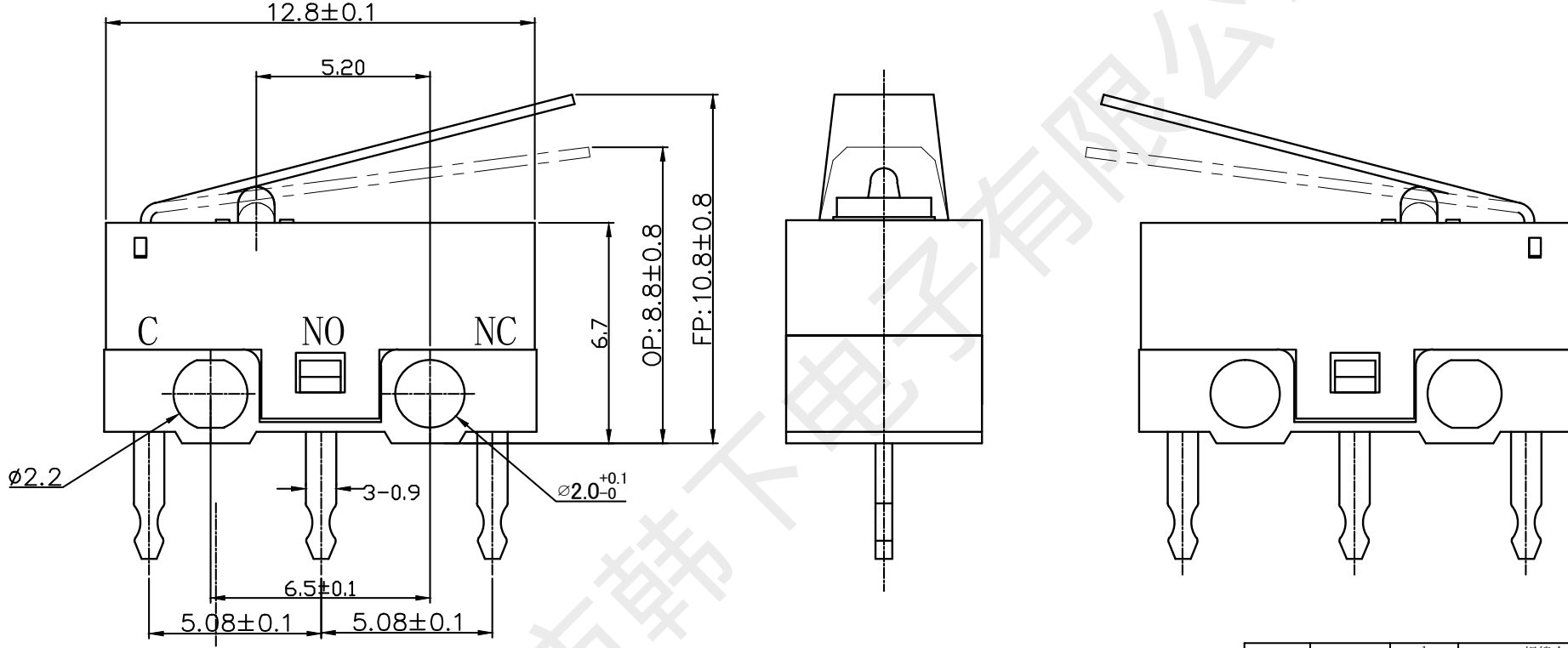


Rating	0.1A 125VAC	Electrical	100,000 cycles
Contact Resistance	500mΩ Max	Mechanical Life	100,000 cycles
Insulation Resistance	>100MΩ DC500V	Ambient Temper. Used	-25 to +85
Withstand Voltage	AC500V 1min.	Ambient Humidity Used	≤85% at +40
Soldering Temper.	235±5 5s	Operating Force	30 ±15gf max



6	触点	1	银镍合金	
5	按钮	1	PBT 阻燃料	
4	压柄	1	SUS301	
3	弹片	1	C17200	
2	盖片	1	PBT 阻燃料	
1	底座	1	PBT 阻燃料	
序号	零件名称	数量	材质	备注

制图 DRAWIN	李春风				深圳市韩下电子有限公司	
设计 DESIGN						
审核 CHECKED	钟华华		比例 SCALE	4:1	名称 TITLE	微动开关
核准 APPROVE	罗孝金		张数 SHEET	1/1	料号 P/N NO.	
一般公差 TOLERANCE		±0.20	单位 UNIT	mm	模具编号 P/N NO.	HX DM1-03P-30-3 1A
		±0.15	角度 ANGLES	±2.0°	纸张 SIZE	A4
		±0.10			角法 P R O J.	
		±0.05				工程圖 ENG DRAW