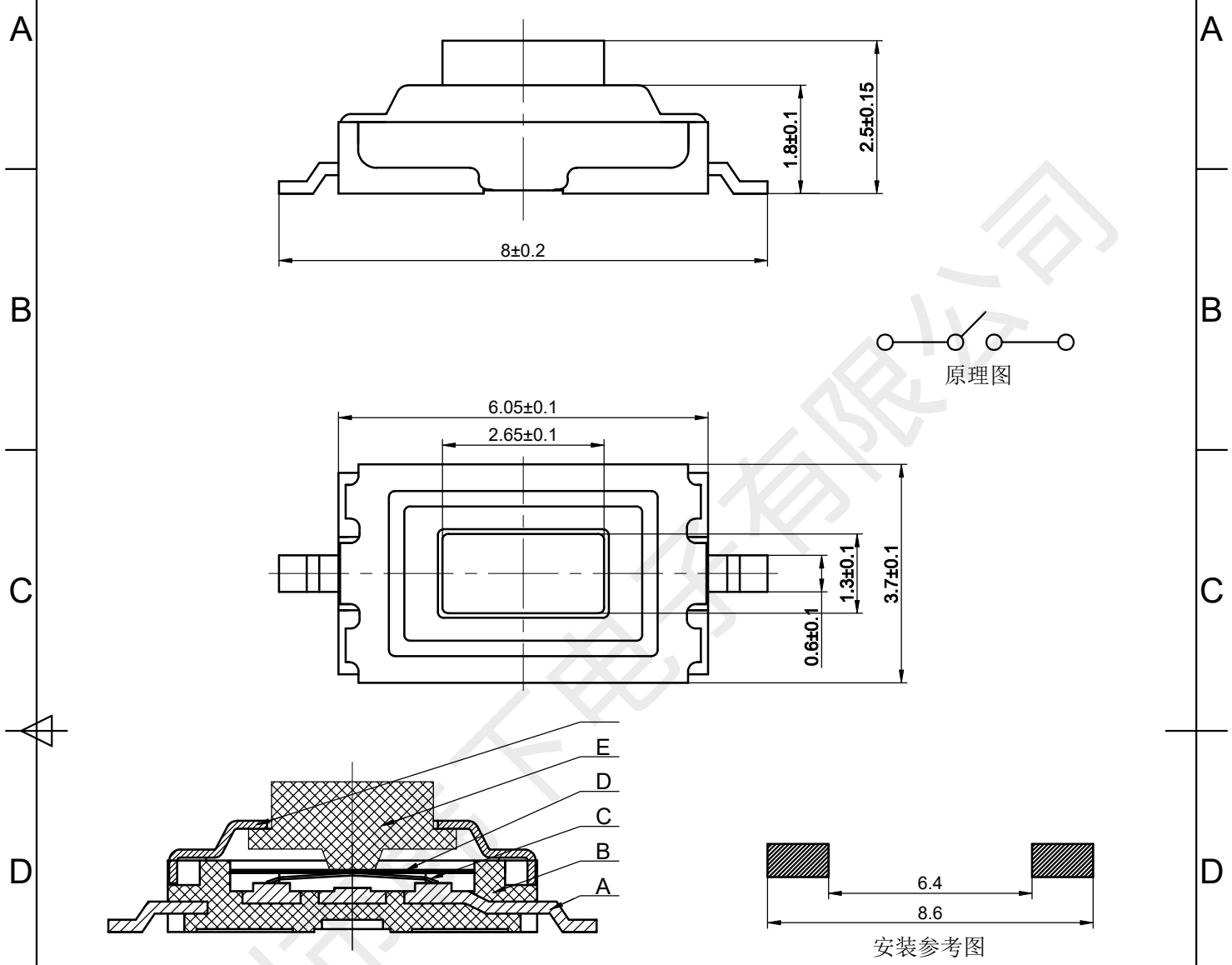


1	2	3	4
RevNo	Revision note	Date	Signature
			Checked



主要技术参数
 额定值: DC12V 50mA
 接触电阻: $\leq 100\text{m}\Omega$
 绝缘电阻: $\geq 100\text{M}\Omega$
 耐电压: AC 250V 50HZ/1Mi n.
 操作力: $250 \pm 50\text{gf}$
 行程: $0.15 \pm 0.10\text{mm}$
 寿命: 30,000 Cycles
 温度范围: $-25^\circ\text{C} \sim +70^\circ\text{C}$

F	盖板	LC2	0.1不锈钢	1	
E	按钮	LD7	PPA白	1	
D	防尘膜	LF5	聚酰亚胺	1	
C	簧片	IE2	进口不锈钢覆银	1	
B	底座	LB25	LCP黑	1	
A	卡件	LA4	黄铜0.2	1	镀银
序号	名称	料号	材料	数量	备注

					設計	黄彬	角度公差	比例	名稱	轻触开关
					審核	张伟	$\pm 1^\circ$	10:1	型號	
					批准	罗小春	標尺公差	單位		HX TS3625A 250GF
								± 0.01		
							日期	版本		
標記	處數	更改文件號	簽字	日期						