



VS/VE18-3F3140

V18

圆柱形光电传感器

SICK
Sensor Intelligence.



订购信息

类型	订货号
VS/VE18-3F3140	6013674

其他设备规格和配件 → www.sick.com/V18

图片可能存在偏差



详细技术参数

产品特点

工作原理	对射式光电传感器
尺寸(宽 x 高 x 深)	18 mm x 18 mm x 78 mm
外壳形状 (光束出口)	圆柱形
壳体长度	78 mm
螺丝直径 (外壳)	M18 x 1
光轴	轴向
最大开关距离	0 m ... 20 m
感应距离	0 m ... 14 m
焦距	大约 2.8°
光源种类	红外线
光源	LED ¹⁾
光点尺寸 (距离)	Ø 700 mm (14 m)
发射器散射角	大约 2.8°
设置	无

¹⁾ 平均使用寿命: 100,000 小时, T_U = +25 °C.

机械/电子参数

工作电压 U _B	10 V DC ... 30 V DC ¹⁾
残余纹波	± 10 % ²⁾
电流消耗	30 mA ³⁾
开关量输出	PNP

¹⁾ 限值.

²⁾ 不得超过或低于 U_V公差.

³⁾ 无负荷.

⁴⁾ 信号传输时间 (电阻负载时).

⁵⁾ 亮暗对比度为 1:1 时.

⁶⁾ A = U_V 接口 (已采取反极性保护措施).

⁷⁾ B = 具有反极性保护的输入端和输出端.

⁸⁾ C = 抑制干扰脉冲.

⁹⁾ D = 抗过载电流和短路保护输出端.

开关类型	亮通
输出电流 I_{\max}	$\leq 100 \text{ mA}$
响应时间	$\leq 2 \text{ ms}^{4)}$
开关频率	$250 \text{ Hz}^{5)}$
连接类型	插头, M12, 4 针
保护电路	A ⁶⁾ B ⁷⁾ C ⁸⁾ D ⁹⁾
防护等级	III
重量	240 g
外壳材料	金属, 黄铜镀镍
外壳防护等级	IP67
测试输入端发射器关闭	TE 根据 0 V
运行环境温度	$-25 \text{ }^{\circ}\text{C} \dots +70 \text{ }^{\circ}\text{C}$
UL 文件编号	NMFT2.E175606

1) 限值.

2) 不得超过或低于 U_V 公差.

3) 无负荷.

4) 信号传输时间 (电阻负载时) .

5) 亮暗对比度为 1:1 时.

6) A = U_V 接口 (已采取反极性保护措施) .

7) B = 具有反极性保护的输入端和输出端.

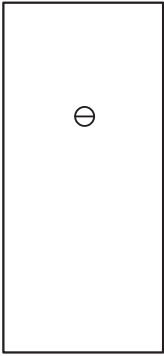
8) C = 抑制干扰脉冲.

9) D = 抗过载电流和短路保护输出端.

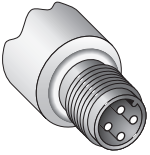
分类

ECLASS 5.0	27270901
ECLASS 5.1.4	27270901
ECLASS 6.0	27270901
ECLASS 6.2	27270901
ECLASS 7.0	27270901
ECLASS 8.0	27270901
ECLASS 8.1	27270901
ECLASS 9.0	27270901
ECLASS 10.0	27270901
ECLASS 11.0	27270901
ECLASS 12.0	27270901
ETIM 5.0	EC002716
ETIM 6.0	EC002716
ETIM 7.0	EC002716
ETIM 8.0	EC002716
UNSPSC 16.0901	39121528

可调性

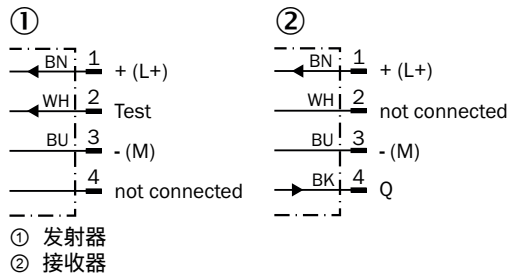


连接类型

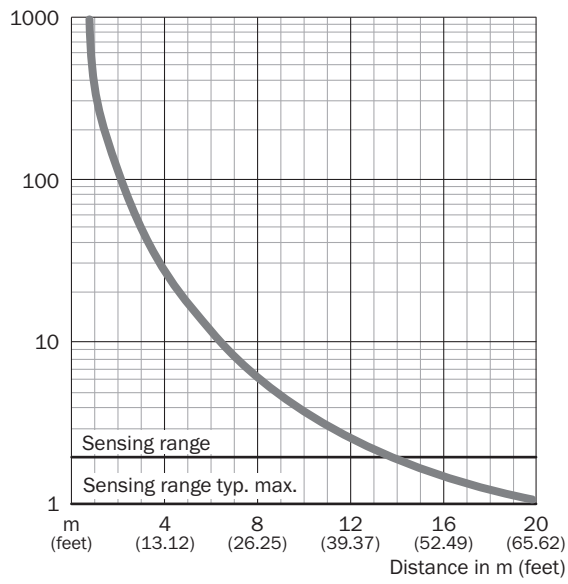


接线图

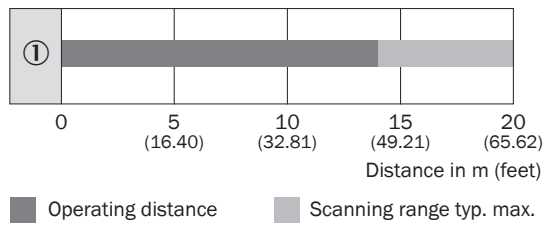
Cd-220



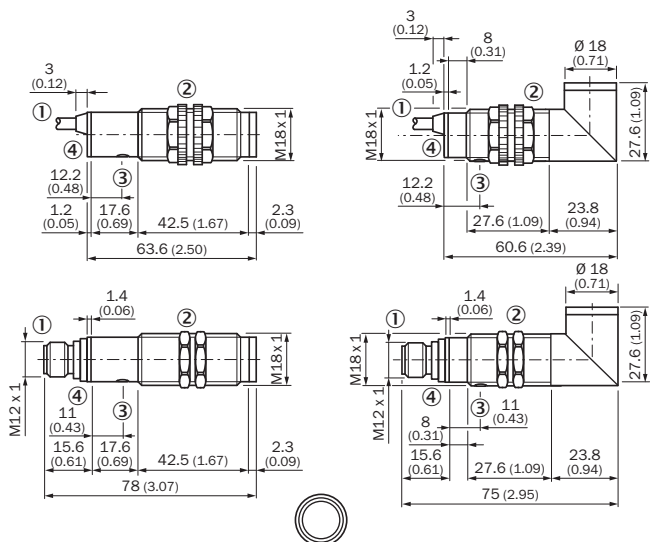
特征曲线



触发感应距离图表



尺寸图 (尺寸单位: mm)



- ① 电缆或插头
- ② 在配有塑料外壳的设备上的塑料固定螺母, SW 22 mm 在配有金属外壳的设备上的金属固定螺母, SW 24 mm
- ③ 灵敏度调节器
- ④ VS 上的状态指示灯, 黄色 LEDVE 上的接收指示灯, 黄色 LED

推荐配件

其他设备规格和配件 → www.sick.com/V18

	简述	类型	订货号
固定支架和固定板			
	用于 M18 传感器的安装支架, 钢制、镀锌, 无固定材料	BEF-WN-M18	5308446
其他			
	<ul style="list-style-type: none"> • 连接方式 A 头: 插座, M12, 4 针, 直头, A 编码 • 连接方式 B 头: 裸线端 • 信号种类: 传感器/激励元件电缆 • 电缆: 5 m, 4 芯, PVC • 描述: 传感器/激励元件电缆, 无屏蔽 • 应用领域: 化学品部位 	YF2A14-050VB3XLEAX	2096235
	<ul style="list-style-type: none"> • 连接方式 A 头: 插头, M12, 4 针, 直头, A 编码 • 描述: 无屏蔽 • 连接技术: 螺纹接线端 • 允许导体截面: ≤ 0.75 mm² 	STE-1204-G	6009932

SICK 概览

SICK 是工业用智能传感器和传感技术解决方案的主要制造商之一。独特的产品和服务范围为安全有效地控制流程创造良好的基础,防止发生人身事故并且避免环境污染。

我们在诸多领域拥有丰富的经验,熟知其流程和要求。这样我们就可以用智能传感器为客户提供其所需。在欧洲、亚洲和北美洲的应用中心,我们会根据客户的需求测试并优化系统解决方案。SICK 是值得您信赖的供应商和研发合作伙伴。

周密的服务更加完善我们的订单:SICK 全方位服务在机器整个寿命周期中提供帮助并保证安全性和生产率。

这对我们来说就是“传感智能”。

与您全球通行:

联系人以及其它分公司所在地 → www.sick.com