

电流模式 PWM 控制器

概述

GC7500B 是一块开关式脉冲宽度调制电路，主要用于开关式电源控制。

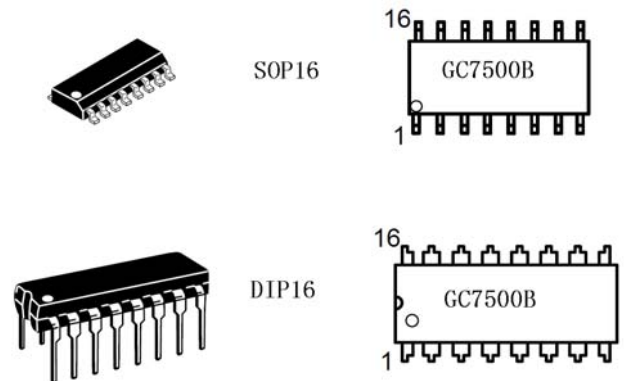
采用 DIP16、SOP16 封装形式。

- 输出控制方式采用推挽式或单端式。

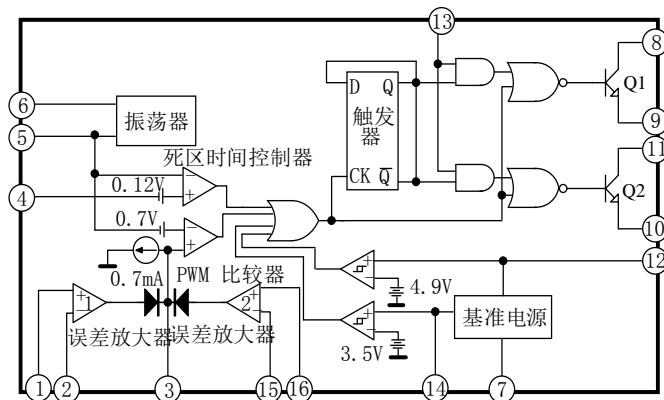
主要特点

- 完善的脉宽调制电路。
- 含主动或从动振荡器。
- 含双误差放大器。
- 含 5V 参考电源。
- 死区控制可调。
- 独立的输出晶体管（源流或阱流 200mA）。

封装外形图



功能框图



管脚排列图



引出端功能符号

引出端序号	功能	符号	引出端序号	功能	符号
1	正相输入	INPP	9	发射极输出 (1)	E1
2	反相输入	INNP	10	发射极输出 (2)	E2
3	PWM 反馈比较输入	INfc	11	集电极电压	C2
4	死区时间控制	DTC	12	电源电压	Vcc
5	振荡频率调整电容	CT	13	输出控制	OUTcon
6	振荡频率调整电阻	RT	14	基准电压输出	Vref
7	地	GND	15	反相输入	INPP
8	集电极电压	C1	16	正相输入	INNP

极限值（绝对最大额定值，若无其它规定， $T_{amb}=25^{\circ}C$ ）

参数名称	符号	数值		单位
		最小	最大	
电源电压	V_{cc}	7	40	V
集电极输出电压	$V_{c1}; V_{c2}$		40	V
集电极输出电流（单一晶体管）	$I_{c1}; I_{c2}$		200	mA
放大器输入电压	V_{in}	-0.3	$V_{cc}-2$	V
功耗（ $T_{amb} \leq 45^{\circ}C$ ）	PD		500	mW
工作环境温度	T_{amb}	-10	75	$^{\circ}C$
贮存温度	T_{stg}	-55	150	$^{\circ}C$

推荐工作条件

参数名称	符号	规范值			单位
		最小	典型	最大	
电源电压	V_{cc}	7.0	15	40	V
集电极输出电压	$V_{c1}; V_{c2}$		30	40	V
集电极输出电流（单一晶体管）	$I_{c1}; I_{c2}$			200	mA
放大器输入电压	V_{in}	-0.3		$V_{cc}-2.0$	V
反馈电流	I_{fb}			0.3	mA
基准端输出电流	I_{ref}			10	mA
定时电阻	RT	1.8	30	500	$k\Omega$
定时电容	CT	0.00047	0.001	10	μF
振荡频率	f_{osc}	1.0	40	200	kHz

电特性（若无其它规定， $V_{cc}=15V$ ， $f_{osc}=10kHz$ ，对于典型值 $T_{amb}=25^{\circ}C$ ，对于最小、最大值 T_{amb} 为工作环境温度。）

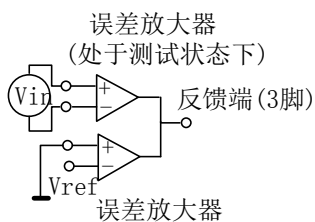
特性	测试条件	符号	规范值			单位
			最小	典型	最大	
基准部分						
基准电压	$I_o=1.0mA$	V_{ref}	4.75	5.0	5.25	V
基准电压随温度变化值	ΔT_{amb} 从 MIN 到 MAX	$\Delta V_{ref}/\Delta T$		1.3	2.6	%
电压线性度	$V_{cc}=7.0V \sim 40V$	Reg line		2.0	25	mV
负载调整率	$I_o=1.0mA \sim 10mA$	Reg load		2.0	15	mV
短路输出电流	$V_{ref}=0V, T_{amb}=25^{\circ}C$	I_{sc}		32		mA

特性	测试条件	符号	规范值			单位
			最小	典型	最大	
输出部分						
集电极漏电流	V _{cc} =40V; V _{ce} =40V	I _{c(off)}		2.0	100	μA
发射极漏电流	V _{cc} =40V; V _c =40V; V _e =0V	I _{e(off)}			-100	μA
集电极—发射极饱和压降	共发射极: V _e =0V; I _c =200mA	V _{c(sat)}		1.1	1.3	V
	射极跟随: V _c =15V; I _e =-200mA	V _{e(sat)}		1.5	2.5	V
输出控制脚电流	V _{oc} =V _{ref}	IOCH		0.2	3.5	mA
输出电压上升时间	共发射极: 测试图 3	Tr		100	200	ns
	射极跟随: 测试图 4			100	200	ns
输出电压下降时间	共发射极: 测试图 3	Tf		25	100	ns
	射极跟随: 测试图 4			40	100	ns
误差放大器部分						
输入失调电压	V _o (pin3) =2.5V	V _{io}		2.0	10	mV
输入失调电流	V _o (pin3) =2.5V	I _{io}		5.0	250	nA
输入偏置电流	V _o (pin3) =2.5V	I _{Ib}		0.1	1.0	μA
输入共模电压范围	V _{cc} =7.0V~40V	V _{ICR}	-0.3		V _{cc} -2.0	V
开环电压增益	V _o =0.5V~3.5V; R _L =2.0kΩ; ΔV _o =3.0V	GVOL	70	95		dB
单位增益带宽	V _o =0.5V~3.5V; R _L =2.0kΩ	f _c		800		kHz
共模抑制比	V _{cc} =40V	CMRR	65	90		dB
输出吸电流	V _o (pin3) =0.7V	I _{o-}	0.3	0.7		mA
输出源电流	V _o (pin3) =3.5V	I _{o+}	-2.0	-4.0		mA
PWM 比较器部分 (测试线路图见 2)						
输入阈值电压	零占空比	V _{TH}		4	4.5	V
输入吸电流	V (pin3) =0.7V	I _{I-}	0.3	0.7		mA
死区控制部分 (测试线路图见 2)						
输入偏置电流	V _{in} =0V~5.25V	I _{Ib(DT)}		-2.0	-10	μA
最大占空比 (每路输出)	V _{in} =0V; R _T =12kΩ; C _T =0.1μF	DC _{max}		45		%
输入阈值电压 (pin4)	零占空比	V _{TH}		3	3.3	V
	最大占空比		0			
振荡器部分						
频率	R _T =12kΩ; C _T =0.01μF	f _{osc}		10		kHz
标准频偏	R _T =30kΩ; C _T =0.001μF	Δf _{osc}		3.0		%
频率随电压变化量	V _{cc} =7.0V~40V	Δf _{osc} /ΔV		0.1		%
频率随温度变化量	R _T =12kΩ; C _T =0.01μF; T _{amb} =T _{low} ~T _{high}	Δf _{osc} /ΔT			12	%

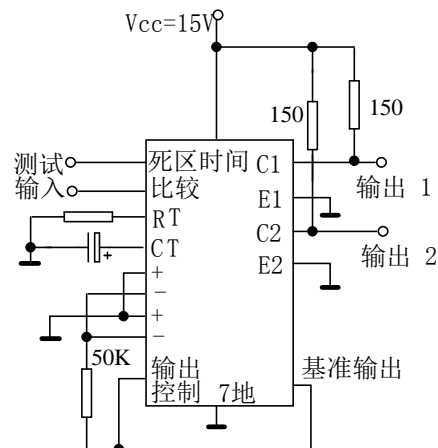
特性	测试条件	符号	规范值			单位
			最小	典型	最大	
起始控制						
低电流输入	$V(\text{pin}3) = 0.4\text{V}$	ISTL		-25	-200	μA
高电流输入	$V(\text{pin}13) = 2.4\text{V}$	ISTH		25	200	μA
	$V(\text{pin}13) = V_{\text{ref}}$			75		
整体部分						
待机电流 (6脚为参考电压, 其余输入及输出均开路)	$V_{\text{cc}}=15\text{V}$	I_{cc}		6	10	mA
	$V_{\text{cc}}=40\text{V}$			9	15	
平均电源电流 (测试线路图见 2)	$V_{\text{cc}}=15\text{V}; RT=12\text{k}\Omega; CT=0.01\mu\text{F}; V(\text{pin}14) = 2.0\text{V}$			7.5		mA

测试原理图

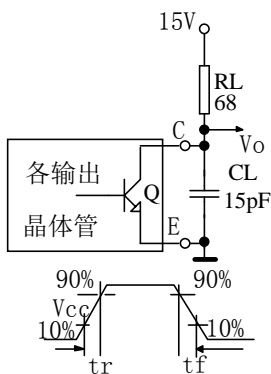
1. 误差放大器特性



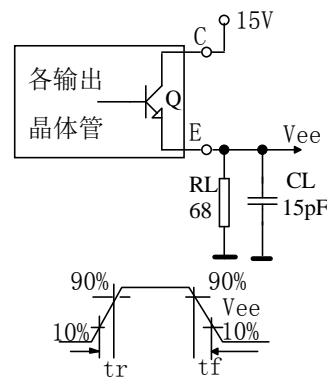
2. 死区时间及反馈控制测试电路



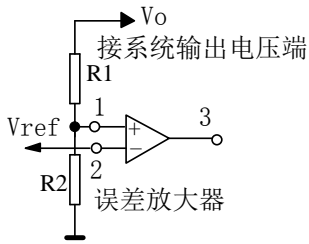
3. 共射极连接测试电路及波形



4. E极跟随连接测试电路及波形

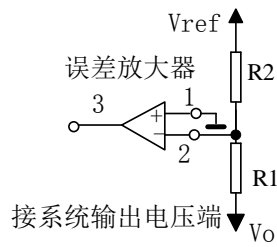


5. 误差放大器传感技术



正输出电压

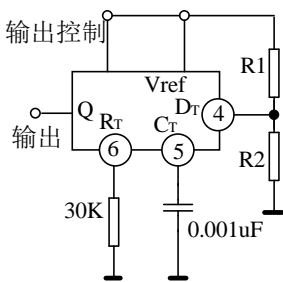
$$V_o = V_{ref} (1 + R_1/R_2)$$



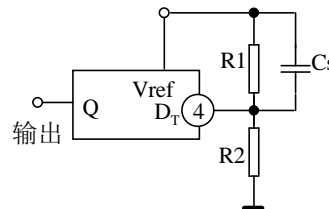
负输出电压

$$V_o = V_{ref} * R_1/R_2$$

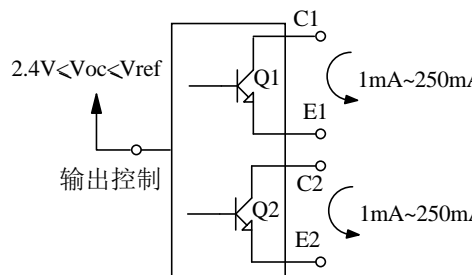
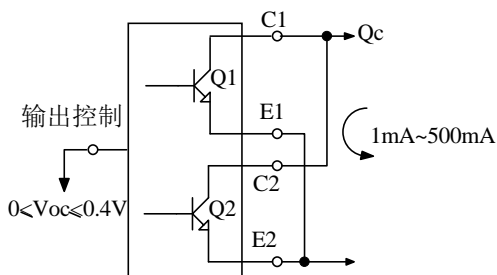
6. 死区时间控制电路



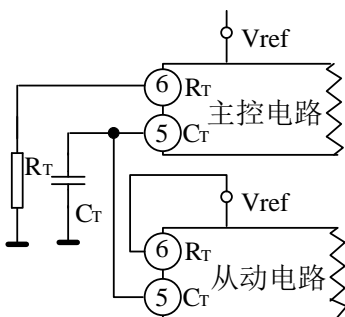
7. 软起动电路



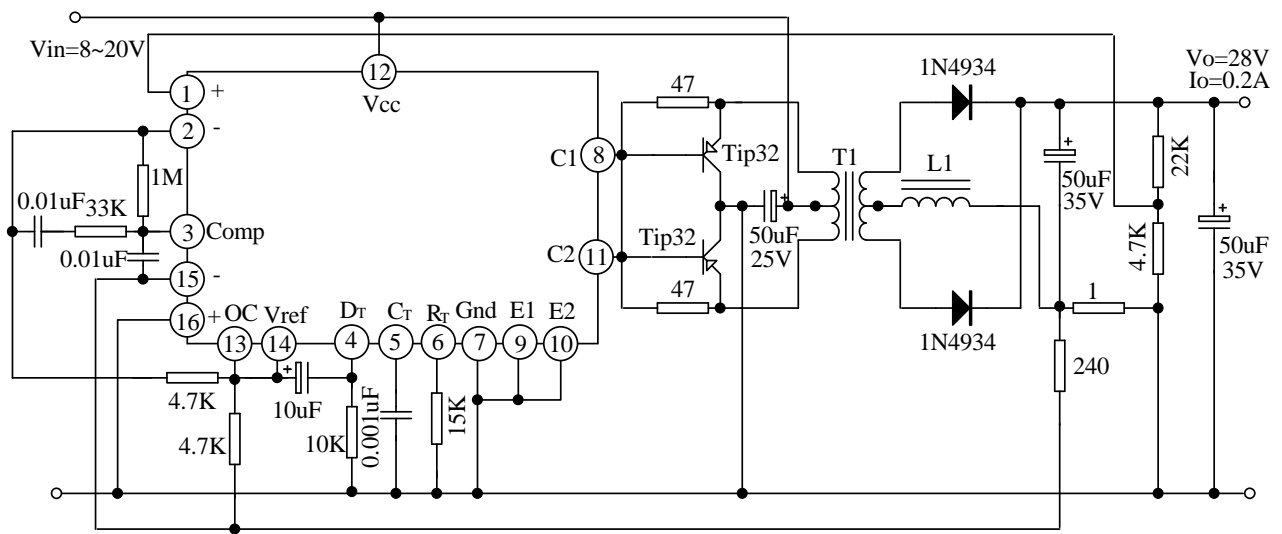
8. 单端与推挽式连接



9. 两个或两个以上的从动控制电路

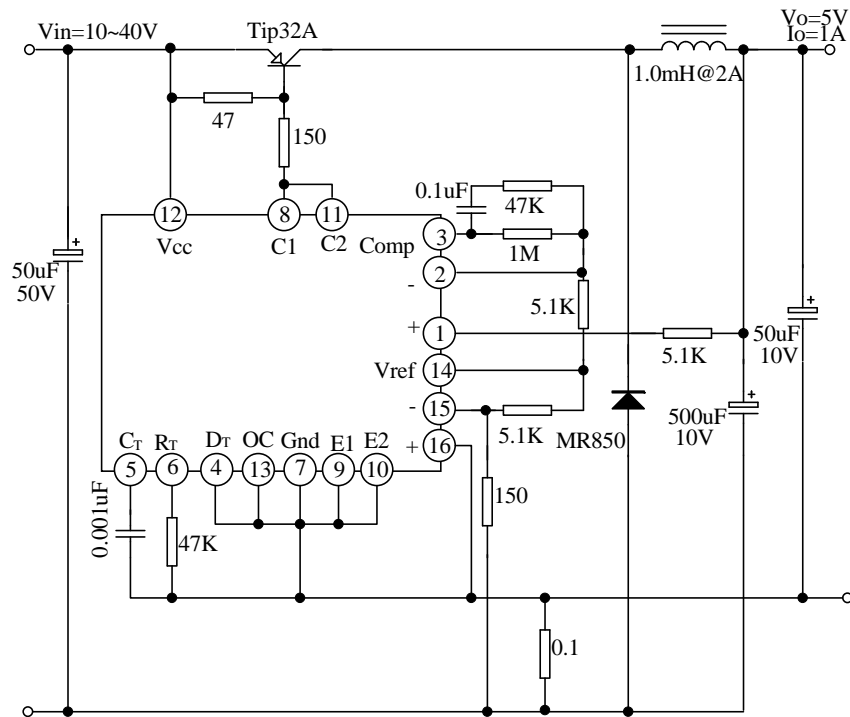


10. 脉宽调制推挽式转换器



测试项目	测试条件	结果
线电源电压	$V_{in}=10V\sim 40V$	14mV 0.28%
负载调整率	$V_{in}=28V; I_o=1.0mA\sim 1.0A$	3.0mV 0.06%
输出纹波电压	$V_{in}=28V; I_o=1.0A$	65mVpp P. A. R. D
短路电流	$V_{in}=28V; R_L=0.1\Omega$	1.6A
效率	$V_{in}=28V; I_o=1.0A$	71%

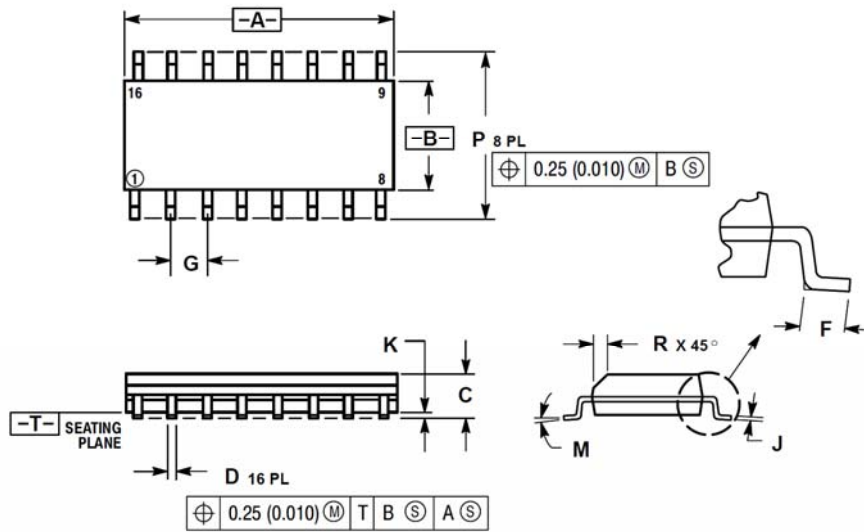
11. 脉宽调制降压式转换器



测试项目	测试条件	结果
线电源电压	$V_{in}=8V\sim 40V$	3.0mV 0.01%
负载调整率	$V_{in}=12.6V; I_o=0.2mA\sim 200mA$	5.0mV 0.02%
输出纹波电压	$V_{in}=12.6V; I_o=200mA$	40mVpp P. A. R. D
短路电流	$V_{in}=12.6V; R_L=0.1\Omega$	250mA
效率	$V_{in}=12.6V; I_o=200mA$	71%

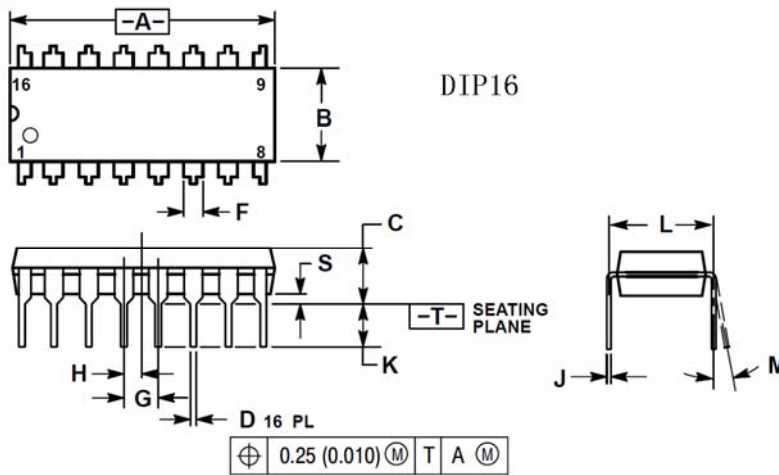
封装

SOP16



DIM	MILLIMETERS		INCHES	
	MIN	MAX	MIN	MAX
A	9.80	10.00	0.386	0.393
B	3.80	4.00	0.150	0.157
C	1.35	1.75	0.054	0.068
D	0.35	0.49	0.014	0.019
F	0.40	1.25	0.016	0.049
G	1.27 BSC		0.050 BSC	
J	0.19	0.25	0.008	0.009
K	0.10	0.25	0.004	0.009
M	0°	7°	0°	7°
P	5.80	6.20	0.229	0.244
R	0.25	0.50	0.010	0.019

DIP16



DIM	INCHES		MILLIMETERS	
	MIN	MAX	MIN	MAX
A	0.740	0.770	18.80	19.55
B	0.250	0.270	6.35	6.85
C	0.145	0.175	3.69	4.44
D	0.015	0.021	0.39	0.53
F	0.040	0.70	1.02	1.77
G	0.100 BSC		2.54 BSC	
H	0.050 BSC		1.27 BSC	
J	0.008	0.015	0.21	0.38
K	0.110	0.130	2.80	3.30
L	0.295	0.305	7.50	7.74
M	0°	10°	0°	10°
S	0.020	0.040	0.51	1.01