

REVISIONS		DATE	DWN	APVD
ÄNDERUNGEN				
P	LTR	DESCRIPTION		
		BESCHREIBUNG		
	A5	ECR-15-006909	04MAY2015	SG HU

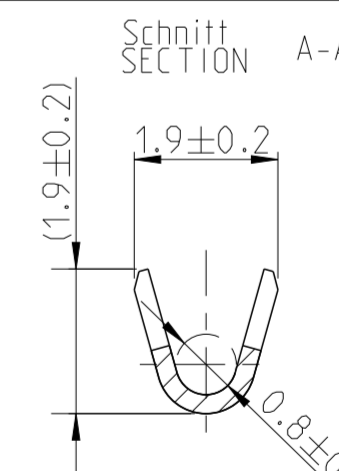
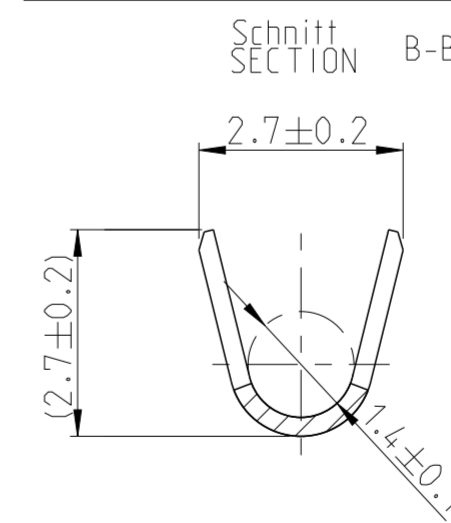
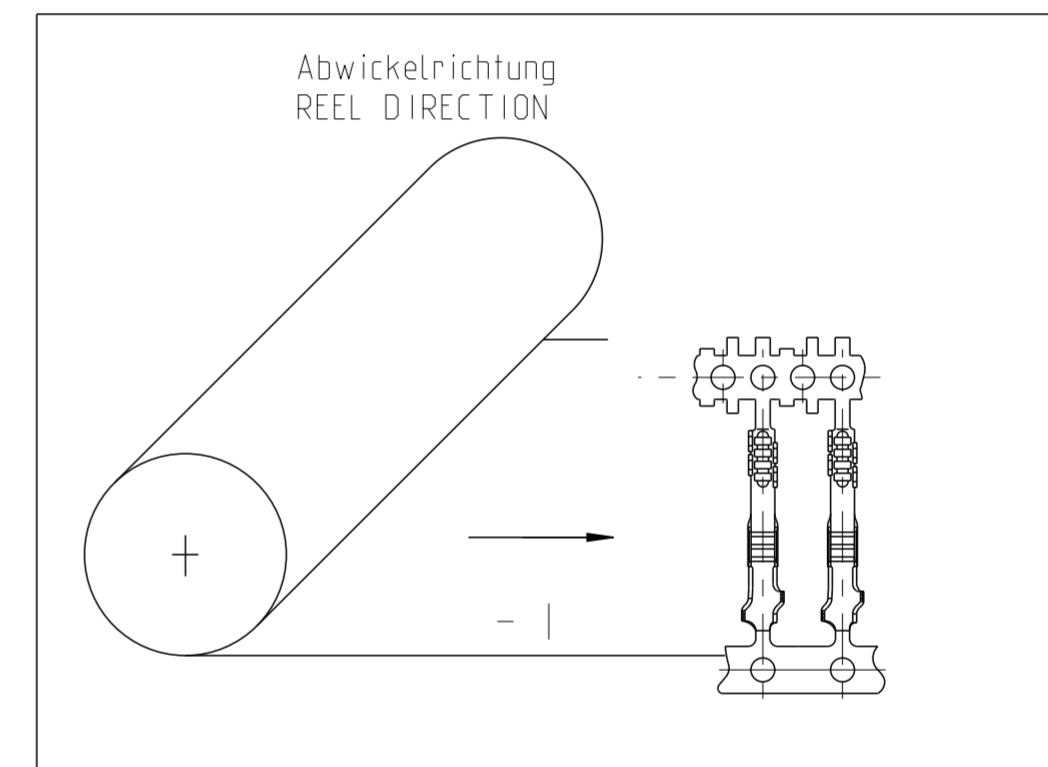
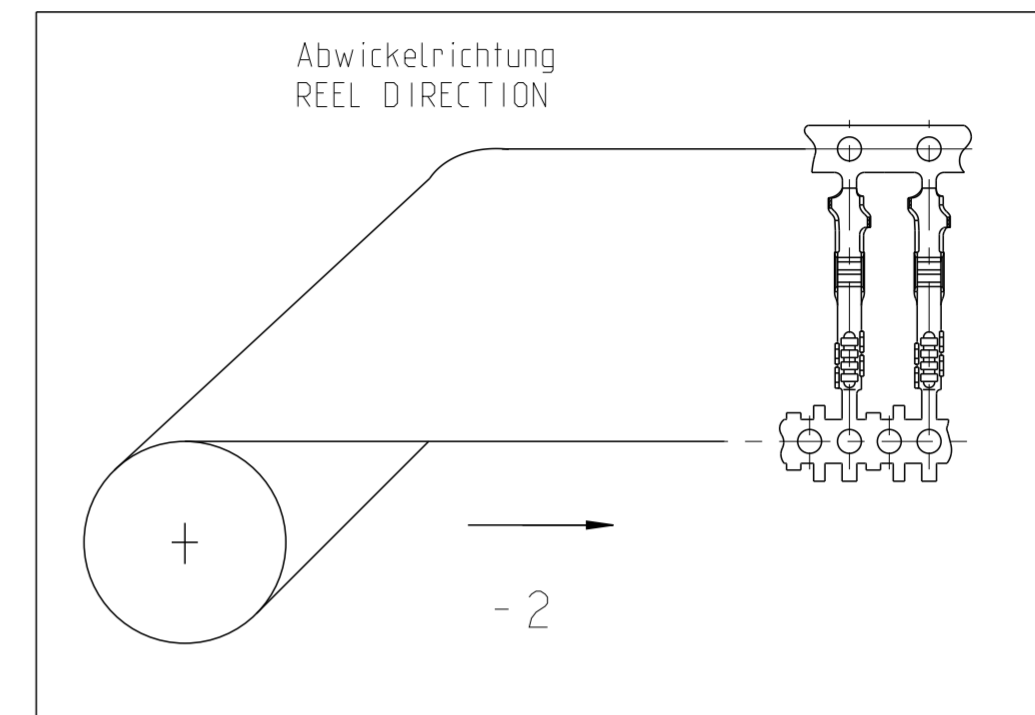
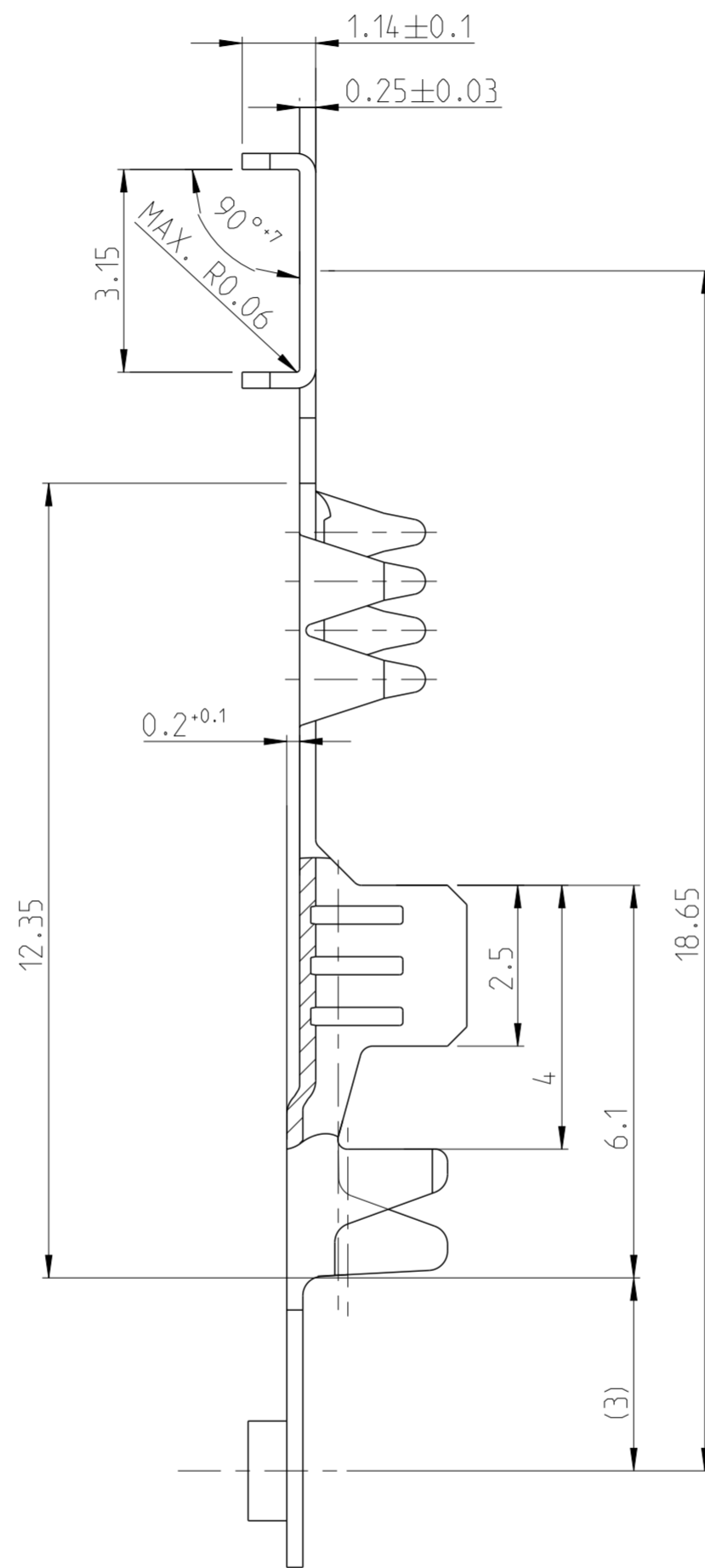
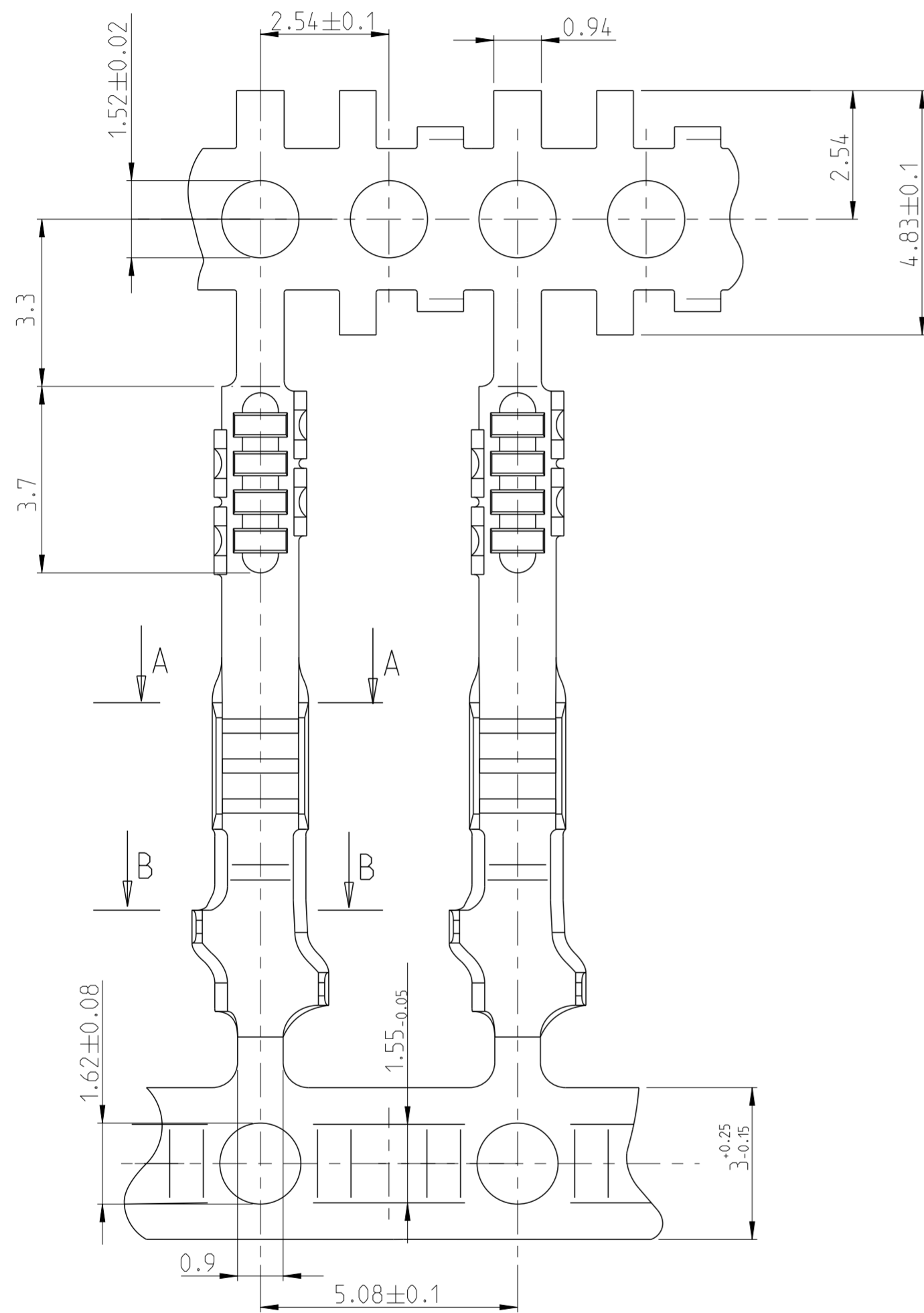
Drahtgroessenbereich/WIRE SIZE 0.2 - 0.5 mm²
 Isolationsdurchmesser/INSULATION RANGE 1.15 - 1.6 mm
 Application-Spec.: 114-16015, 114-18210-2

Crimphoehen/CRIMP HEIGHT :

- 0.20mm² = 0.84mm
- 0.25mm² = 0.86mm
- 0.35mm² = 0.92mm
- 0.50mm² = 1.01mm

Drahtcrimpbreite/WIRE CRIMP WIDTH: .055F (1.4mm)

Isocrimpbreite/INSULATION CRIMP WIDTH: .080 (2.03mm)



Loose Piece No	CUSTOMER PART NO	TE NO.	REV.	PCS.	MATERIAL	SURFACE COLOR	DESCRIPTION	ITEM NO
-	-	965927-2	A	-	CuSn4	vorverzinkt PRE TIN	Splice fuer Draht und FFC SPLICE FOR WIRE AND FFC	-
0-1452575-1	-	965927-1	A	-	CuSn4	vorverzinkt PRE TIN	Splice fuer Draht und FFC SPLICE FOR WIRE AND FFC	-

DIESE ZEICHNUNG IST EIN KONTROLLIERTES DOKUMENT. BEMASSUNGEN UND TOLERANZEN GEMAESS GPS (ISO STANDARDS).		THIS DRAWING IS A CONTROLLED DOCUMENT. DIMENSIONING AND TOLERANCING PER GPS (ISO STANDARDS).		DWN V. Holzmann 03JUN98	CHK M. Schwaeger 03JUN98	APVD -	NAME
DIMENSIONS: MASSEINHEITEN: (MM)		TOLERANCES UNLESS OTHERWISE SPECIFIED: ALLGEMEINTOLERANZEN		±0.15mm		PRODUCT SPEC	Splice fuer Draht und FFC
MATERIAL - CuSn4		FINISH/OBERFLAECHE/FARBE vorverzinkt PRE TINNED		APPLICATION SPEC VERARBEITUNGSSPEZ. SEE DRAWING		WEIGHT GEWICHT -	SIZE A2
				CUSTOMER DRAWING		SCALE MASSSTAB 10:1	RESTRICTED TO NUR FUER -

STE TE Connectivity

DRAWING NO. ZEICHNUNGS-NR. **965927**

SHEET BLATT 1 OF VON 1

REV **A5**