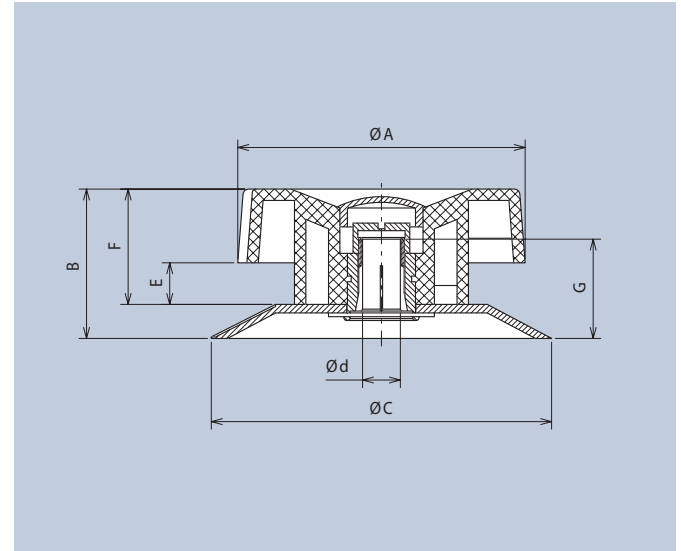


Kunststoff-Stellknöpfe

Plastic Adjusting Knobs

Geeignet für die Übertragung hoher Drehmomente.

Suited for the transfer of high torques.



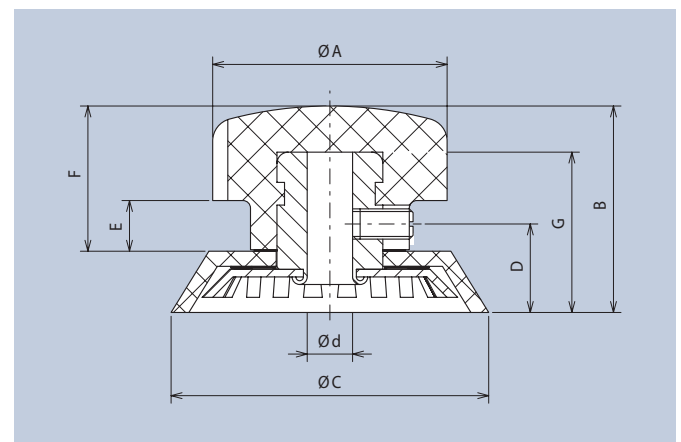
mit Spannzangenbefestigung · with collet fixing								Art.-Nr.
Ø A	B	Ø C	Ø d	E	F	G		
76	40	90	8	11	30,5	28		473.81
76	40	90	10	11	30,5	28		473.91
50	35,5	58	6	11	26	28		474.61
50	35,5	58	8	11	26	28		474.81
50	35,5	58	10	11	26	28		474.91
38	28	42	6	8	20	13		475.61
28	24,5	31,5	6	6	18	10		476.61
19	19	21	6	5	16	8		477.61

Duroplast

Geeignet für die Übertragung hoher Drehmomente.

Duroplastic

Suited for the transfer of high torques.



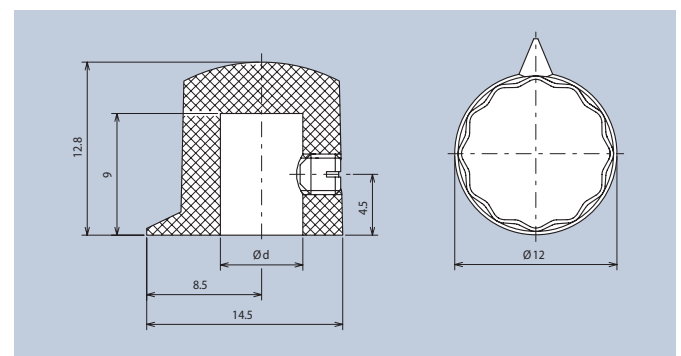
mit Gewindestiftbefestigung · with setscrew fixing									
Ø A	B	Ø C	Ø d	D	E	F	G	Z*	Art.-Nr.
19	16	21	6	6,2	5	12	13,2	2	320.621
25	22	31,5	6	9,5	6	15	16,6	1	321.611
31	27	42	6	11,5	6,5	19	21,2	1	322.611
43	30	58	6	12	6	21	26,9	2	324.621
43	30	58	8	12	6	21	26,9	2	324.821

* Anzahl der Gewindestifte zur Knopfbefestigung

* Number of setscrews for knob fixing

Kunststoff-Drehknöpfe

Plastic Turning Knobs



mit Gewindestiftbefestigung · with setscrew fixing		
Ø d	Art.-Nr.	-
4	408.41	-
6	408.61	-