

## Kunststoff Bügelgriffe

## Plastic Bow-Type Handles

### Technische Daten

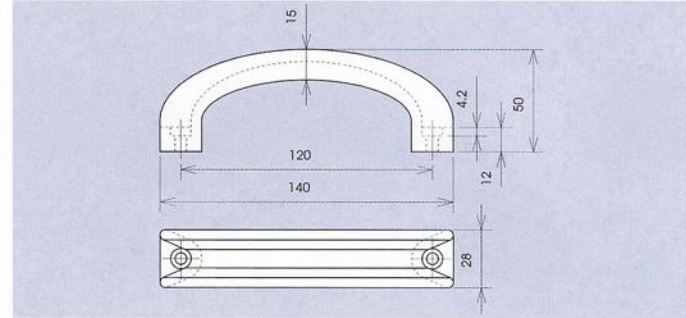
Werkstoff PA 66 glasfaserverstärkt schwarz  
Belastbarkeit 750 N

### Technical Data

Material PA 66 fibreglass-reinforced black  
Carrying capacity 750 N

Bügelgriff in ergonomischem Design für Zug- und Hebeanwendungen in der Maschinen- und Anlagentechnik konzipiert.

Bow-type handle with ergonomic design, for pulling and lifting actions in machine and plant technology.



Art.-Nr.

3212.1200

Einschließlich Schrauben DIN 84-M5 x 18, Scheiben DIN 125 und Muttern DIN 934-M5.

Including screws DIN 84-M5 x 18, washers DIN 125 and nuts DIN 934-M5.

### Technische Daten

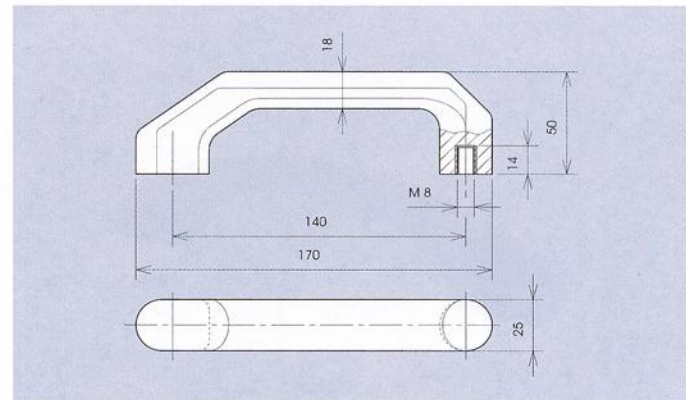
Werkstoff Duroplast Typ FS 31, Gewindeeinsatz Messing  
Belastbarkeit 350 N max. 100°C

### Technical Data

Material Duroplastic Type FS 31, threaded insert in brass  
Carrying capacity 350 N max. 100°C

Dieser ergonomisch gestaltete Griff ist zur Handhabung temperatur-kritischer Maschinenteile geeignet, dank seines hoch belastbaren und hitzebeständigen Kunststoffs. Charakteristisch für diesen Bügelgriff ist die als Daumenauflage ausgebildete Fläche.

This ergonomically designed handle is suitable for handling temperature-critical machine parts, thanks to its highly durable and heat-resistant plastic. A characteristic of this bow-type handle is the surface designed as thumb rest.



Art.-Nr.

3311.1403

Einschließlich Schrauben DIN 933-M8 x 14 und Scheiben DIN 125.

Including screws DIN 933-M8 x 14 and washers DIN 125.