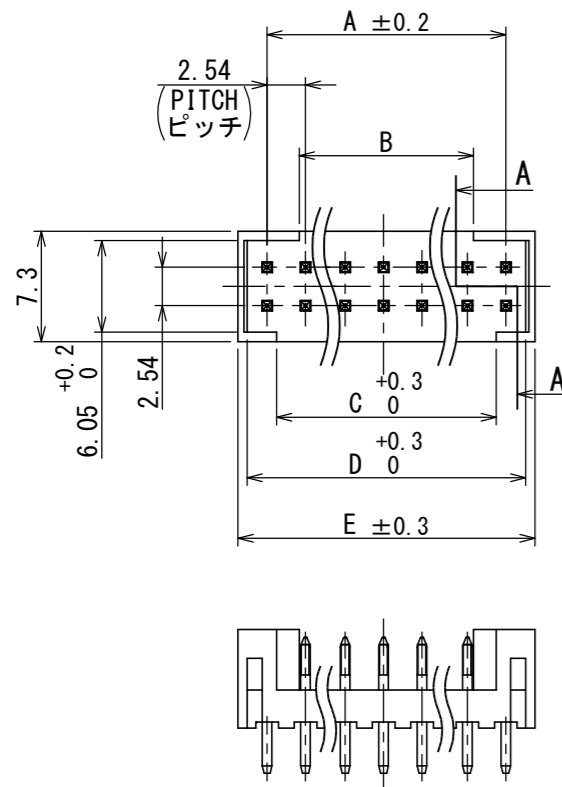


図面番号 (DRAWING NO.) SJ037473

版数 VER.	年月日 DATE	CN NO.	変更内容 DESCRIPTION	製図 DR.	担当 CHK.	査閲 APPD.	承認 APPD.
2	23/JUN/2004	055348	REVISED TERMINAL AREA FINISH	—	N. UCHIYAMA	K. KAWASE	S. KASHIWAGI
3	09/FEB/2017	020301	MATERIAL CHANGE	—	K. NAKAZAWA	—	T. KUDOU



DESIGNATION
命名法

PS-※※PLB-D4T1-FL※E

LEAD FREE
鉛フリー

CONTACT FINISH (NOTE 2)
仕上 (表2)

FRICTION LOCK TYPE
フリクションロックタイプ

TERMINAL LENGTH
結線部長さ

THROUGH HOLE TYPE (TERMINATION)
スルーホール (ターミネーション)

DOUBLE ROWS, 2.54mm PITCH
2列2.54ピッチ

LOW PROFILE TYPE
低背タイプ

PIN SIDE
ピン側

NUMBER OF CONTACTS (TABLE 1)
芯数 (表1)

SERIES
シリーズ名

TABLE 1

PART No. 品名	NUMBER OF CONTACTS 芯数	A	B	C	D	E
PS- 4PLB-D4T1-FL※E	4	2.54	0	1.28	5.18	6.38
PS- 6PLB-D4T1-FL※E	6	5.08	0.82	3.82	7.72	8.92
PS- 8PLB-D4T1-FL※E	8	7.62	3.36	6.36	10.26	11.46
PS-10PLB-D4T1-FL※E	10	10.16	5.9	8.9	12.8	14
PS-12PLB-D4T1-FL※E	12	12.7	8.44	11.44	15.34	16.54
PS-14PLB-D4T1-FL※E	14	15.24	10.98	13.98	17.88	19.08
PS-16PLB-D4T1-FL※E	16	17.78	13.52	16.52	20.42	21.62
PS-18PLB-D4T1-FL※E	18	20.32	16.06	19.06	22.96	24.16
PS-20PLB-D4T1-FL※E	20	22.86	18.6	21.6	25.5	26.7
PS-22PLB-D4T1-FL※E	22	25.4	21.14	24.14	28.04	29.24
PS-24PLB-D4T1-FL※E	24	27.94	23.68	26.68	30.58	31.78
PS-26PLB-D4T1-FL※E	26	30.48	26.22	29.22	33.12	34.32
PS-28PLB-D4T1-FL※E	28	33.02	28.76	31.76	35.66	36.86
PS-30PLB-D4T1-FL※E	30	35.56	31.3	34.3	38.2	39.4

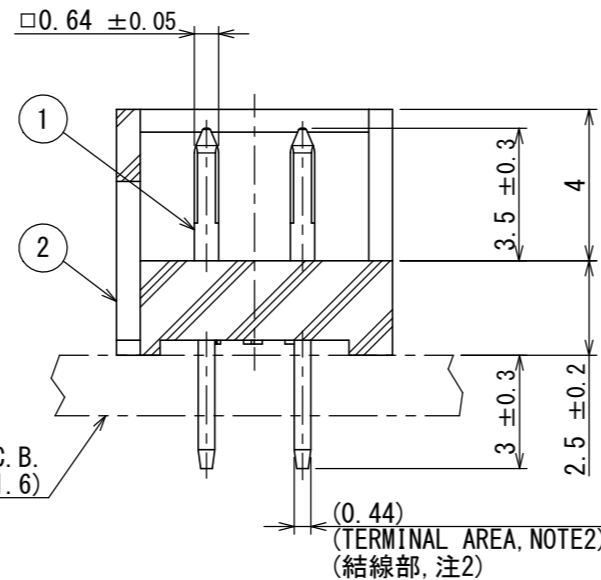
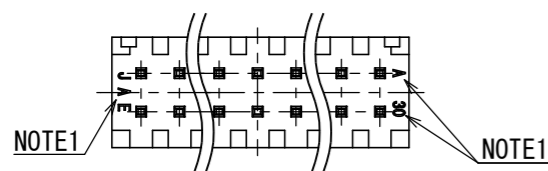


TABLE 2

	1	2	3	4
CONTACT AREA 接触部	GOLD (0.1 μm MIN.) OVER NICKEL Ni上Au0.1 μm 以上	GOLD (0.3 μm MIN.) OVER NICKEL Ni上Au0.3 μm 以上	GOLD (0.76 μm MIN.) OVER NICKEL Ni上Au0.76 μm 以上	GOLD (0.5 μm MIN.) OVER NICKEL Ni上Au0.5 μm 以上
TERMINAL AREA 結線部	(LEAD FREE) TIN/ TIN ALLOY OVER NICKEL Ni上錫又は錫合金 (無鉛)	(LEAD FREE) TIN/ TIN ALLOY OVER NICKEL Ni上錫又は錫合金 (無鉛)	(LEAD FREE) TIN/ TIN ALLOY OVER NICKEL Ni上錫又は錫合金 (無鉛)	(LEAD FREE) TIN/ TIN ALLOY OVER NICKEL Ni上錫又は錫合金 (無鉛)

APPLICABLE P. C. B. DIMENSION (REF.)
基板取付穴寸法 (参考)

NOTE1. COMPANY LOGO AND CAVITY No. APPEAR IN RAISED LETTER.
NOTE2. THE FOUR CORNERS OF TERMINAL AREA (0.64mm × 0.44mm) ARE CHAMFERED,
AND THE DIAGONAL DIMENSION IS MAX 0.7mm.

注1. 社標, 芯数及び金型No. を浮き出す。
注2. 結線部 (0.64 × 0.44) は四隅を面打ちし, 対角寸法は0.7以下です。

2	INSULATOR	1	15%GF 6-6Ny	—	UL94V-0 COLOR: BLACK
1	CONTACT	TABLE1	COPPER ALLOY	TABLE 2	—
符号 NO.	名称 DESCRIPTION	個数 QTY.	材料 MATERIAL	仕上 FINISH	備考 REMARKS

仕様書 (SPECIFICATION) JACS-1209 (-500)	第1版 (ORIGINAL DATE) 16/OCT/2002	尺度 (SCALE) 2:1	シリーズ (SERIES) PS	日本航空電子工業株式会社 JAE
一般公差 (GENERAL TOLERANCE)	製図 DR.	名称 (TITLE) PS-※※PLB -D4T1-FL※E		JAPAN AVIATION ELECTRONICS INDUSTRY, LTD.
寸法 (DIMENSION)	担当 CHK. 査閲 APPD. 承認 APPD.	STRAIGHT HEADER		
±0.8 × ±0.4 ×× ±0.1 ××× ±	角度 (ANGLES) ×° ± ×°×' ±	質量 (MASS)	図面番号 (DRAWING NO.) SJ037473	版数 (VER.) 3
単位 (UNIT) : mm		S/W		

DCF-C-212H(12.08)



Mouser Electronics

Authorized Distributor

Click to View Pricing, Inventory, Delivery & Lifecycle Information:

JAE Electronics:

[PS-10PLB-D4T1-FL1E](#) [PS-18PLB-D4T1-FL1E](#) [PS-14PLB-D4T1-FL1E](#) [PS-16PLB-D4T1-FL1E](#) [PS-28PLB-D4T1-FL1E](#) [PS-8PLB-D4T1-FL1E](#) [PS-22PLB-D4T1-FL1E](#) [PS-6PLB-D4T1-FL1E](#) [PS-26PLB-D4T1-FL1E](#) [PS-4PLB-D4T1-FL1E](#) [PS-12PLB-D4T1-FL1E](#)