

塑封高压二极管

反向电压 8 KV

正向电流 5mA

Reverse Voltage 8KV

Forward Current 5mA



特征 Features

- $I_{F(AV)}$ 5 mA
- V_{RRM} 8 KV
- 高可靠性 High reliability

用途 Purpose

适用于电子设备中作高压整流用

For high voltage rectification for electronic products

绝对最大数值

Absolute Maximum Ratings

序号 No.	项目 Item	符号 Symbol	单位 Unit	数值 Rating	条件 Conditions
1	反向重复峰值电压 Repetitive Peak Reverse Voltage	V_{RRM}	KV	8	
2	反向不重复峰值电压 Non-Repetitive Peak Reverse Voltage	V_{RSM}	KV	10	
3	正向平均电流 Average Forward Current	$I_{F(AV)}$	mA	5	50HZ 正弦半波平均值, ($T_{amb}=50^{\circ}C$) 50HZ Sine-half Wave Rectification Average Value ($T_{amb}=50^{\circ}C$)
4	正向(不重复)浪涌电流 Non-Repetitive Forward Surge Current	I_{FSM}	A	0.5	50HZ 10ms 正弦半波 ($T_{amb}=25^{\circ}C$) 50HZ 10ms Sine-half Wave, ($T_{amb}=25^{\circ}C$)
5	工作环境温度 Ambient Temperature	T_{amb}	$^{\circ}C$	-40~+100	
6	最高结温 Maximum Junction Temperature	$T_{(VJ)}$	$^{\circ}C$	120	
7	贮存温度 Storage Temperature	T_{stg}	$^{\circ}C$	-40~+120	

电特性(除非另有规定, $T_{amb}=25^{\circ}C$)

Electrical Characteristics($T_{amb}=25^{\circ}C$, unless otherwise specified)

序号 NO.	项目 Item	符号 Symbol	单位 Unit	数值 Rating	测试条件 Test conditions
1	正向压降 Forward Voltage Drop	V_{FM}	V	25max	$I_{FM}=10mA$
2	常温反向漏电流 Normal Temperature Reverse Current	I_{RM1}	μA	2max	$V_{RM}=8KV$
3	高温反向漏电流 High Temperature Reverse Current	I_{RM2}	μA	5max	$T_{amb}=100^{\circ}C$ $V_{RM}=8KV$
4	结电容 Junction Capacitance	C_j	pF	1max	1MHZ, $V_B=0V$
5	反向恢复时间 Reverse Recovery Time	trr	μS	0.1 max	$I_F=2mA, I_{RM}=4 mA$ 脉冲前沿小于 $0.01 \mu S$ Fore edge of pulse less than $0.01 \mu s$

外形尺寸及标识

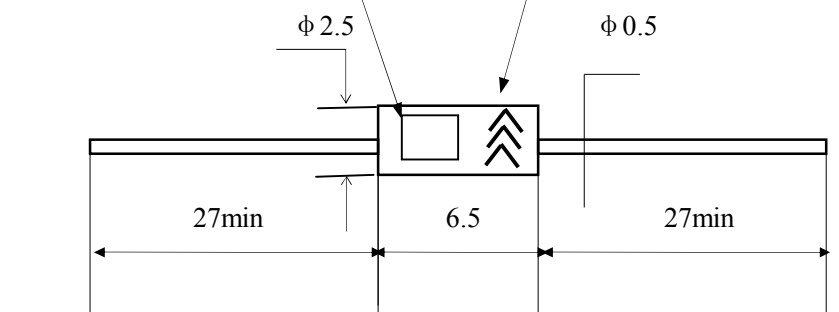
Dimensions and Marking

批号、制造商标记※

Lot No, Coporate mark

负极标记

Cathode mark



单位: mm
Dimensions in mm