

目 录

| | |
|--------------------|---|
| 1. 产品概述 | 2 |
| 2. 主要特性 | 2 |
| 3. 封装及引脚说明 | 2 |
| 4. 功能介绍 | 3 |
| 5. 应用电路 | 4 |
| 6. 电气参数 | 5 |
| 6.1 电气特性极限参数 | 5 |
| 6.2 直流特性 | 5 |
| 7. 封装尺寸图 | 6 |
| 8. 历史记录 | 7 |

六触控六输出 IC

文件编号：PT-DS18030

1. 产品概述

PT8026 是一款电容式触摸控制 ASIC，支持 6 通道触摸输入，一对一同步 CMOS 输出。算法带有自补偿功能，具有低功耗、高抗干扰、宽工作电压范围、高穿透力的突出优势。

2. 主要特性

- 工作电压范围：2.4~5.5V
- 工作电流：3mA（正常模式）；20uA（低功耗模式）@ $V_{DD}=5V$ & $CMOD=10nF$
- 6 通道触摸输入
- 一对一直接同步 CMOS 输出，未按键时为高电平输出，按键为低电平输出
- 算法可自补偿修正触摸通道差异或走线长短不一致情况
- CMOD 脚外接电容可调节灵敏度，电容越大灵敏度越高
- 具有防水功能，当水漫或成片水珠覆盖在触摸面板时，按键仍可有效判别
- 内置稳压源、上电复位和低压复位等硬件模块
- 内置实时环境自适应、高效数字滤波等软件算法
- HBM ESD 优于 5KV

3. 封装及引脚说明

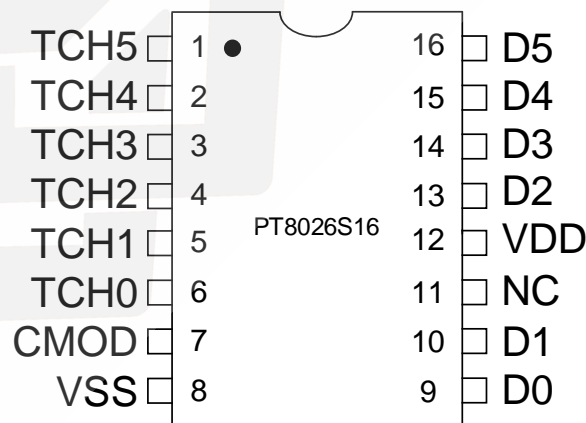


图 1 SOP16 管脚示意

表 1 引脚说明

| NO. | 管脚名称 | I/O | 描述 |
|-----|------|-----|------------|
| 1 | TCH5 | I | 触摸输入脚 5 |
| 2 | TCH4 | I | 触摸输入脚 4 |
| 3 | TCH3 | I | 触摸输入脚 3 |
| 4 | TCH2 | I | 触摸输入脚 2 |
| 5 | TCH1 | I | 触摸输入脚 1 |
| 6 | TCH0 | I | 触摸输入脚 0 |
| 7 | CMOD | I | 采样电容输入脚 |
| 8 | VSS | P | 电源负 |
| 9 | D0 | O | TCH0 状态输出脚 |
| 10 | D1 | O | TCH1 状态输出脚 |
| 11 | NC | | 必须悬空 |
| 12 | VDD | P | 电源正 |
| 13 | D2 | O | TCH2 状态输出脚 |
| 14 | D3 | O | TCH3 状态输出脚 |
| 15 | D4 | O | TCH4 状态输出脚 |
| 16 | D5 | O | TCH5 状态输出脚 |

I => 仅有 CMOS 输入

I/PH => 带弱上拉输入

O => CMOS 输出

P => 电源/地

4. 功能介绍

- 芯片采用一对一直接输出，未按键时为高电平输出，按键为低电平输出
- 按键有效输出连续超过 10 秒，芯片复位
- 可分辨水与手指差异，当水漫或成片水珠覆盖在触摸面板时，按键仍可有效判别。但水不可于触摸按键盘上形成“水柱”
- 持续无按键超过 4 秒时，芯片进入低功耗模式
- 环境自适应功能，可随环境的温湿度变化调整参考值，确保按键判断正常工作
- 内置稳压源及抗电源纹波的滤波算法程序，对电源纹波的干扰有很好的耐受能力
- 算法可自补偿修正触摸通道差异或走线长短不一致情况，使每路通道灵敏度保持一致

5. 应用电路

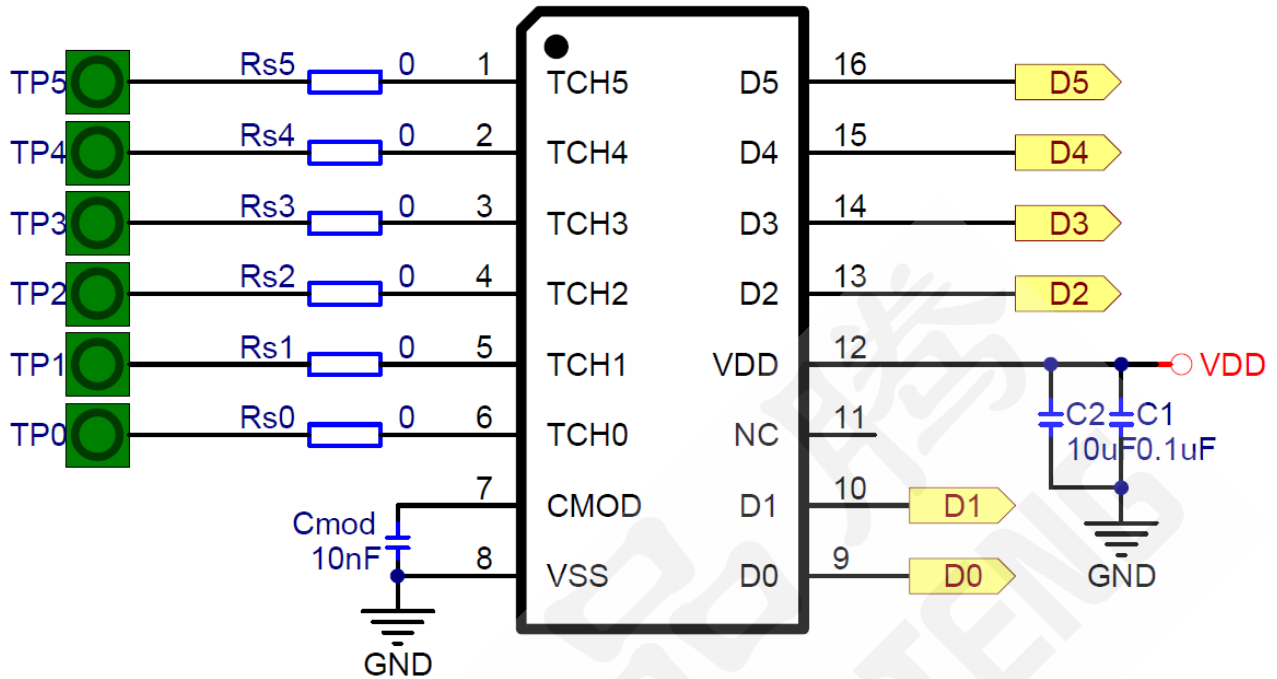


图 2 典型应用电路

注意：

当介质材料及厚度等差异较大时，可通过调整 CMOD 与 GND 之间的 C_m 电容来调节触摸灵敏度。电容容值越大，灵敏度越高；电容容值越小，灵敏度越低。以下数据仅供参考，具体以实际为准。

表 2 CMOD 采样电容

| 介质类型 | CMOD采样电容 | |
|--------------|-----------|----------|
| | 器件类型 | 器件参数 |
| 直接接触金属外壳 | 333 NPO电容 | 33nF/25V |
| 3mm 以内亚克力玻璃 | 103 NPO电容 | 10nF/25V |
| 3-6mm 亚克力玻璃 | 203 NPO电容 | 20nF/25V |
| 6-10mm 亚克力玻璃 | 473 NPO电容 | 47nF/25V |

6. 电气参数

6.1 电气特性极限参数

表 3 极限参数

| 参数 | 标号 | 条件 | 范围 | 单位 |
|------|-----------|---------|------------------------|----|
| 供电电压 | V_{DD} | - | -0 to +6.0 | V |
| 输入电压 | V_I | 所有 I/O口 | -0.3 to $V_{DD} + 0.3$ | V |
| 工作温度 | T_A | - | -20 to + 70 | °C |
| 储藏温度 | T_{STG} | - | -40 to + 125 | °C |

6.2 直流特性

 表 4 直流特性（如无特殊说明 $V_{DD} = 2.4V \sim 5.5V$, $Temp = 25^\circ C$ ）

| 参数 | 标号 | 条件 | 最小值 | 典型值 | 最大值 | 单位 |
|--------------|----------|-------------------------------|--------------|-----|---------------|----|
| 工作电压 | V_{DD} | | 2.4 | | 5.5 | V |
| 输入高电压阈值 | V_{IH} | | $0.75V_{DD}$ | | | V |
| 输入低电压阈值 | V_{IL} | | | | $0.25 V_{DD}$ | V |
| 输出 Source 电流 | I_{OH} | $V_{DD}=5V$, $VOH=0.7V_{DD}$ | | 15 | | mA |
| 输出 Sink 电流 | I_{OL} | $V_{DD}=5V$, $VOL=0.3V_{DD}$ | | 30 | | mA |
| 工作电流 | I_{Lp} | $V_{DD}=5V$, $C_{mod}=10nF$ | | 20 | | uA |
| | I_{Nm} | | | 3 | | mA |

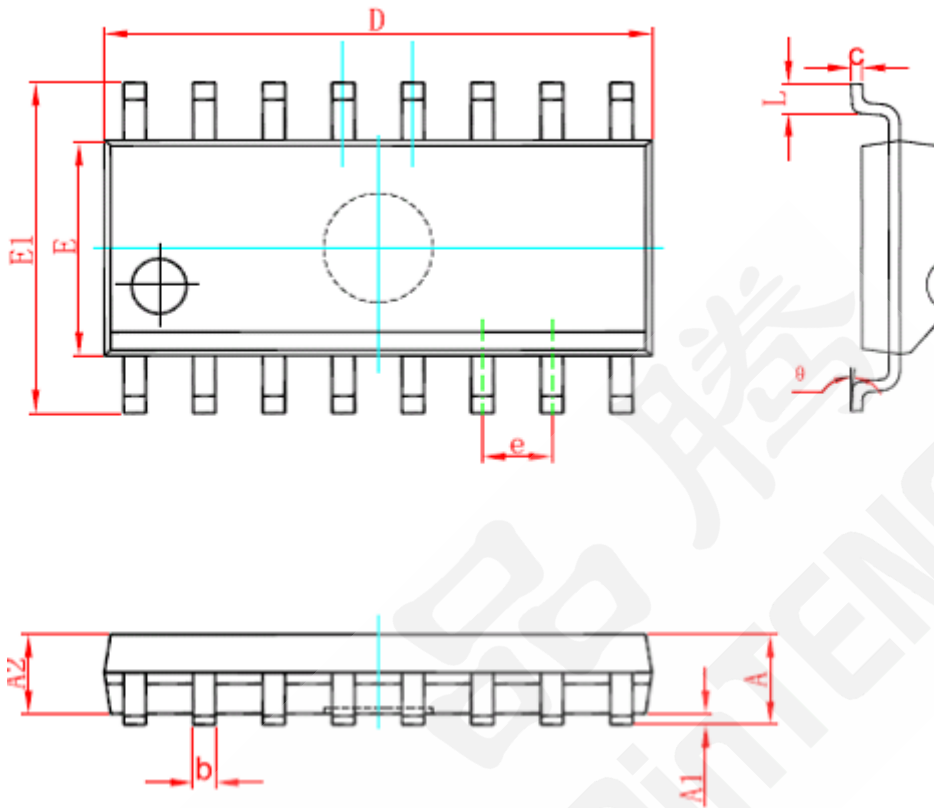
7. 封装尺寸图


图 3 SOP16 封装图

表 5 SOP16 封装尺寸

| 符号 | 尺寸 (mm 单位) | | | 符号 | 尺寸 (Inches 单位) | | |
|-----------|------------|-------|------|-----------|----------------|-------|-------|
| | 最小值 | 典型值 | 最大值 | | 最小值 | 典型值 | 最大值 |
| A | 1.35 | - | 1.75 | A | 0.053 | - | 0.069 |
| A1 | 0.10 | - | 0.25 | A1 | 0.004 | - | 0.010 |
| A2 | 1.35 | - | 1.55 | A2 | 0.053 | - | 0.061 |
| b | 0.33 | - | 0.51 | b | 0.013 | - | 0.020 |
| c | 0.17 | - | 0.25 | c | 0.007 | - | 0.010 |
| D | 9.80 | - | 10.2 | D | 0.386 | - | 0.402 |
| E | 3.80 | - | 4.00 | E | 0.150 | - | 0.157 |
| E1 | 5.80 | - | 6.20 | E1 | 0.228 | - | 0.244 |
| e | - | 1.270 | - | e | - | 0.050 | - |
| L | 0.40 | - | 1.27 | L | 0.016 | - | - |
| θ | 0° | - | 8° | θ | 0° | - | 8° |

8. 历史记录

| 版本号 | 修改记录 | 发布日期 |
|------|----------------------------------|------------|
| V1.0 | 初版 | 2018-06-29 |
| V1.1 | 工作电流参数修改 | 2018-08-14 |
| V1.2 | 更新封装引脚说明 | 2018-09-27 |
| V1.3 | 删除OPT功能选项，增加自补偿功能 | 2019-06-05 |
| V1.4 | 1、更改直流电气特性 2、产品PN更改为PT8026S16 | 2022-05-07 |