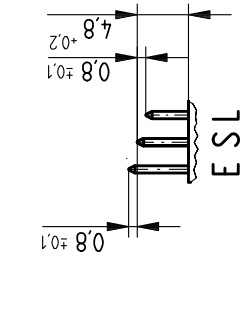
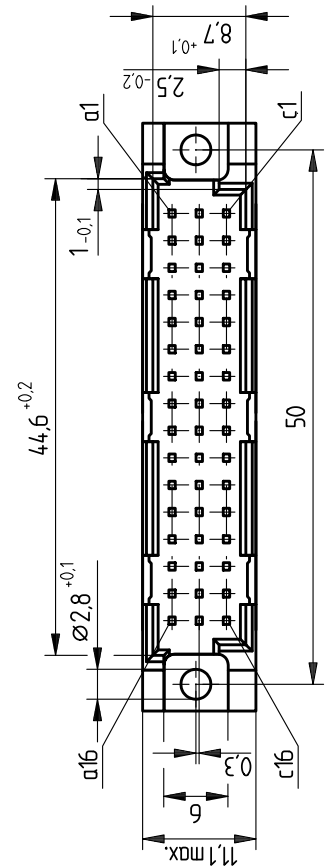


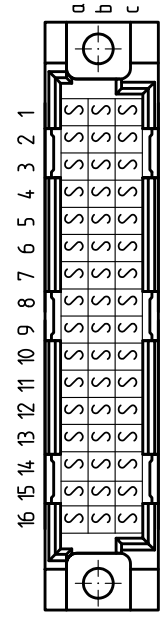
Stecklänge / mating length



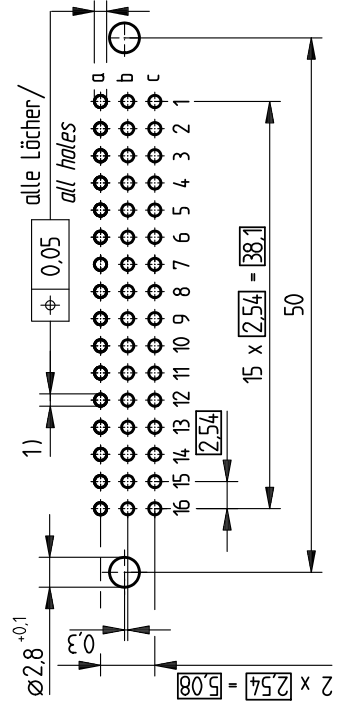
E = early mate, late break / voreitend  
 S = standard  
 L = late mate, early break / nachteilend



Bestückungsplan / contact layout



Leiterplatten-Lochbild / PCB drillhole pattern



Elastische Einpresszone / compliant pressfit zone  
 Isolierwerkstoff / housing material : PBT GF30  
 Bauart 4 / type 4

Anforderungsstufe 2 = 400 Steckzyklen / performance class 2 = 400 mating cycles  
 Fehlende Masse und Angaben nach IEC 60 603-2 / DIN EN 60 603-2  
 Missing information and dimensions per IEC 60 603-2 / DIN EN 60 603-2  
 Schichtaufbau im metallisierten Loch siehe Zeichnung 164062 / Nr. 6  
 diameter of drilled hole see drawing 164062 / No. 6

- 1)  $\phi 1.0 \pm 0.02$  Durchmesser des metallisierten Loches
- $\phi 1.0 \pm 0.06$  Diameter of finished plated-through hole

Bedruckung siehe Zeichnung 294905  
 Marking see drawing 294905

Information:	Tolerances	Scale
All rights reserved. Only for information. To insure that this is the latest version of this drawing, please contact one of the ERNI companies before using.	Subject to modification without prior notice. Drawing will not be updated.	2:1
ERNI	All Dimensions in mm	Designation
www.ERNI.com		Messerleiste R/2, 48 EE Male Con. R/2, 48 Pressfit
Date		354382
Index		STVR/2

Consider protection memo from DIN 34