



447-326 Composite Standard Profile EMI/RFI Micro-Banding Backshell with Self-Locking Rotatable Coupling and Shrink Boot Porch

A

CONNECTOR DESIGNATOR:	
A	MIL-DTL-5015, -26482 Series II, and -83723 Series I and III
F	MIL-DTL-38999 Series I, II
L	MIL-DTL-38999 Series 1.5 (JN1003)
H	MIL-DTL-38999 Series III and IV
G	MIL-DTL-28840
U	DG123 and DG123A
SELF-LOCKING	
ROTATABLE COUPLING	
STANDARD PROFILE	

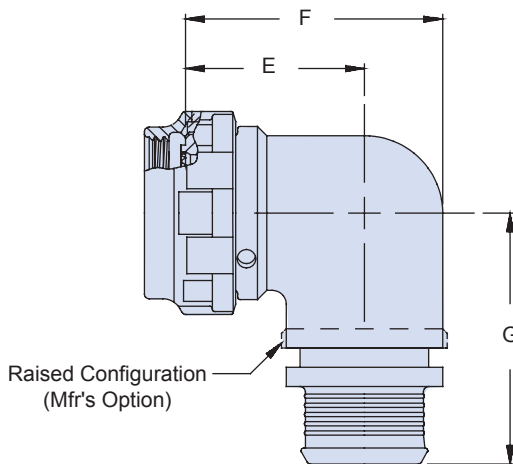
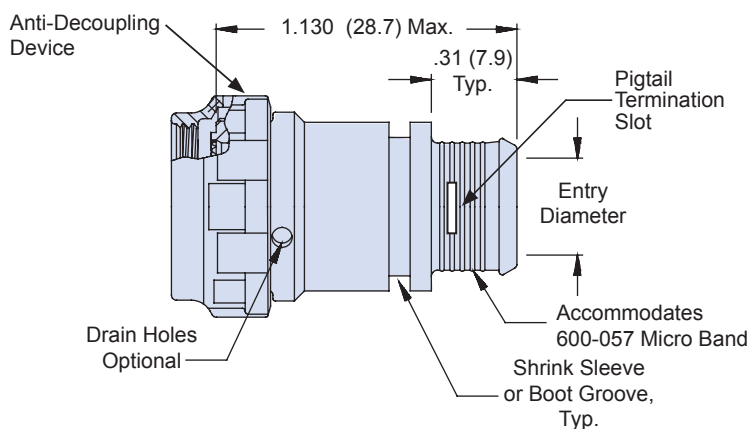
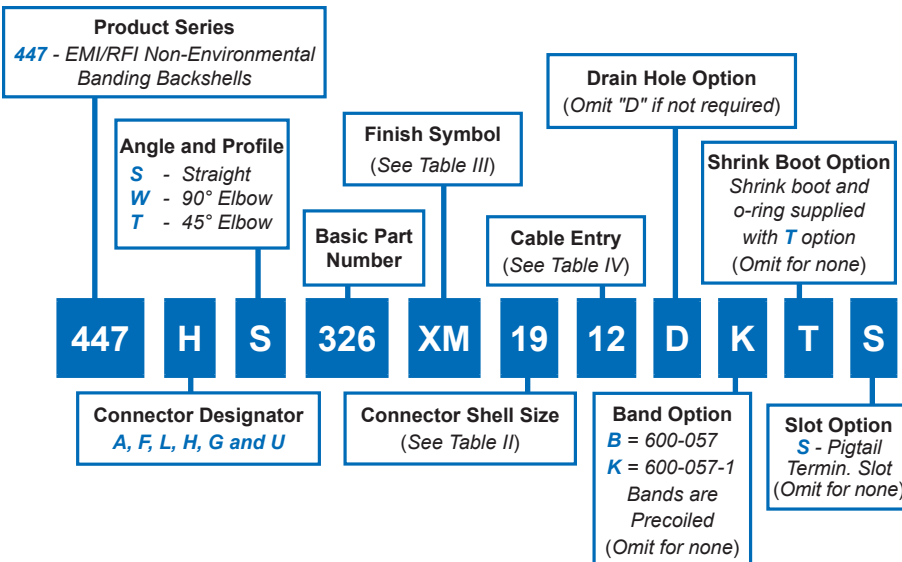


TABLE II: CONNECTOR SHELL SIZE

Shell Size For Connector Designator*					E	F	G	Max Entry
A	F/L	H	G	U	±.06 (1.5)	±.09 (2.3)	±.09 (2.3)	Dash No.**
08	08	09	-	-	.69 (17.5)	.88 (22.4)	1.06 (26.9)	04
10	10	11	-	08	.75 (19.1)	1.00 (25.4)	1.13 (28.7)	06
12	12	13	11	10	.81 (20.6)	1.13 (28.7)	1.19 (30.2)	08
14	14	15	13	12	.88 (22.4)	1.31 (33.3)	1.25 (31.8)	10
16	16	17	15	14	.94 (23.9)	1.38 (35.1)	1.31 (33.3)	12
18	18	19	17	16	.97 (24.6)	1.44 (36.6)	1.38 (35.0)	13
20	20	21	19	18	1.06 (26.9)	1.63 (41.4)	1.48 (36.8)	15
22	22	23	-	20	1.13 (28.7)	1.75 (44.5)	1.54 (39.1)	17
24	24	25	23	22	1.19 (30.2)	1.88 (47.8)	1.60 (40.6)	19
28	-	-	25	24	1.34 (34.0)	2.13 (54.1)	1.70 (43.2)	22

**Consult factory for additional entry sizes available.
See introduction for additional connector front-end details.

TABLE III: FINISH

Symbol	Finish Description
XM	2000 Hour Corrosion Resistant Electroless Nickel
XMT	2000 Hour Corrosion Resistant Ni-PTFE, Nickel-Fluorocarbon Polymer. 1000 Hour Grey™
XW	2000 Hour Corrosion Resistant Cadmium/Olive Drab over Electroless Nickel

447-326
Composite Standard Profile EMI/RFI
Micro-Banding Backshell
with Self-Locking Rotatable Coupling and Shrink Boot Porch

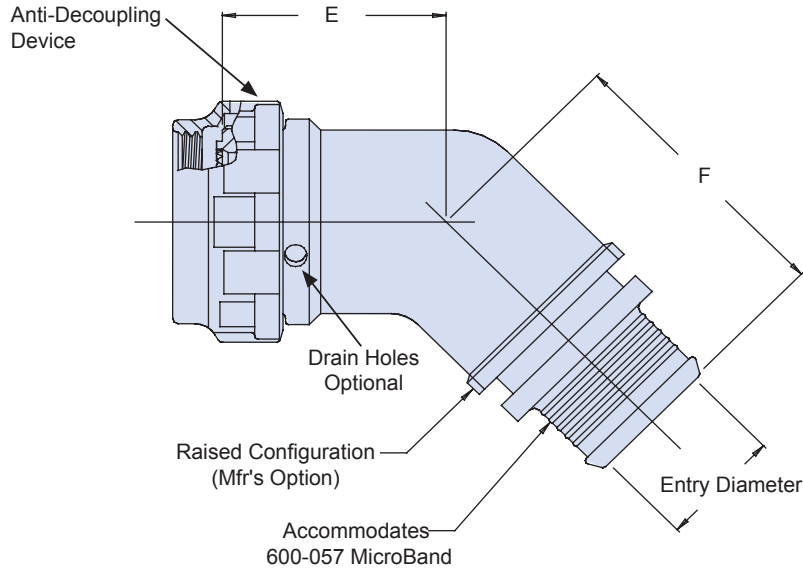


TABLE II: CONNECTOR SHELL SIZE (CONT.)

Shell Size For Connector Designator*					E	F	Max Entry Dash No. (Table 2)
A	F/L	H	G	U	±.06 (1.5)	±.09 (2.3)	
08	08	09	-	-	.72 (18.3)	.87 (22.1)	04
10	10	11	-	08	.75 (19.1)	.93 (23.6)	06
12	12	13	11	10	.75 (19.1)	1.00 (25.4)	08
14	14	15	13	12	.76 (19.3)	1.03 (26.2)	10
16	16	17	15	14	.78 (19.8)	1.05 (26.7)	12
18	18	19	17	16	.79 (20.1)	1.06 (26.9)	13
20	20	21	19	18	.82 (20.8)	1.09 (27.7)	15
22	22	23	-	20	.86 (21.8)	1.13 (28.7)	17
24	24	25	23	22	.89 (22.6)	1.16 (29.5)	19
28	-	-	25	24	.92 (23.4)	1.19 (30.2)	22

TABLE IV: CABLE ENTRY

Entry Code	Entry Dia. ±.03 (0.8)	Dash No.	Entry Dia. ±.03 (0.8)
02	.13 (3.3)	12	.75 (19.1)
03	.19 (4.8)	13	.81 (20.6)
04	.25 (6.4)	14	.88 (22.4)
05	.31 (7.9)	15	.94 (23.9)
06	.38 (9.7)	16	1.00 (25.4)
07	.44 (11.2)	17	1.06 (26.9)
08	.50 (12.7)	18	1.13 (28.7)
09	.56 (14.2)	19	1.19 (30.2)
10	.63 (16.0)	20	1.25 (31.8)
11	.69 (17.5)	22	1.38 (35.1)

- NOTES**
- 770-001S**-0 shrink boot supplied with T option. See shrink boot product page for more details.
 - O-Ring will not be supplied with Connector Designator A.
 - Metric dimensions (mm) are in parenthesis and are for reference only.
 - Coupling nut supplied unplated.
 - See Table I in Intro for front-end dimensional details.

Mouser Electronics

Authorized Distributor

Click to View Pricing, Inventory, Delivery & Lifecycle Information:

Glenair:

[447AJ425NF2418](#) [447AS105NF2007](#) [447FJ164M1208-04B](#) [447FS326XM1410B](#) [447HJ747NF1706](#)
[447HJ747NF2509](#) [447HS060-19](#) [447HS060-23](#) [447HS105NF1906](#) [447HS105NF2506](#) [447HS109NF1307-6L](#)
[447HS323NF17](#) [447HS326XM0903B-101A](#) [447HS326XM0903D](#) [447HS326XM0904](#) [447HS326XM1103D](#)
[447HS326XM1106B](#) [447HS326XM1302B](#) [447HS326XM1304D](#) [447HS326XM1306](#) [447HS326XM1309B](#)
[447HS326XM1504](#) [447HS326XM1504D](#) [447HS326XM1505D](#) [447HS326XM1506](#) [447HS326XM1508B](#)
[447HS326XM1510B](#) [447HS326XM1704D](#) [447HS326XM1705B](#) [447HS326XM1707B](#) [447HS326XM2107B](#)
[447HS326XM2111B](#) [447HS326XM2114B](#) [447HS326XM2514B](#) [447HS326XM2518B](#) [447HS326XW1507-101A](#)
[447HS326XW1908](#) [447HS326XW2108](#) [447HW326XM1103D](#) [447HW326XM1304D](#) [447HW326XW0903-101A](#)
[447HW326XW1305-101A](#) [447HW326XW1507-101A](#) [447HW326XW1709-101A](#) [447HZ747NF1907](#) [447HZ747NF2309](#)
[447DS478XW0804](#) [447HS105NF1504](#) [447HS323NF23](#) [447AS317XM10](#) [447FS425M1012-4-375](#)
[447HS109NF2506-20L](#) [447HS326XM0902B](#) [447HS326XM1103](#) [447HS326XM1704](#) [447HS326XM1707D](#)
[447HS326XM1908D](#) [447HW326XW1105-101A](#) [447HS326XM1510D](#) [447HW326XM0904](#) [447HW326XM1106](#)
[447HW326XM1706B](#) [447AS425M2832-4](#) [447HJ425NF1520](#) [447HW326XM2510](#) [447HW326XM1906B](#)
[447HT326XM1103B](#) [447HS326XM1105D](#) [447HW326XM2512B](#) [447HS326XM1103B](#) [447HS326XW0904](#)
[447HS326XM1304](#) [447FS326XM1808B](#) [447HW326XM1712](#) [447HW326XM1913](#) [447HW326XM1104B](#)
[447HW326XM1304](#) [447HW326XW2508](#) [447HS326XM2110](#) [447HS326XM1510](#) [447HS326XM1707](#)
[447HS326XM2309](#) [447HS531NF2506C](#) [447AS018XX1404R](#) [447HH233NF2316-P](#) [447AS105NF1402](#)
[447HS105NF2104](#) [447HS109NF2116-6L](#) [447HL105NF2105](#) [447AG124M20405](#) [447HJ233NF1911-P](#) [447HS059M21](#)
[447HJ310MS2514](#) [447HF684NF1108](#) [447HJ109NF1509-LPB](#) [447HS646XM2506B](#) [447HS531NF1704C](#)
[447HS133NF1502](#) [447HJ531NF1303](#) [447HH233NF1909-P](#)