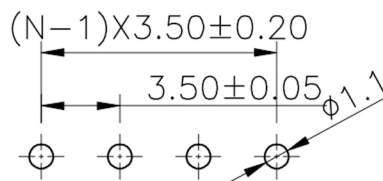
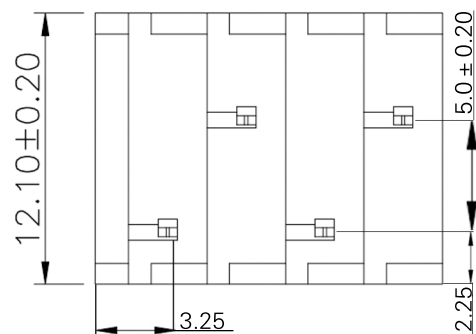
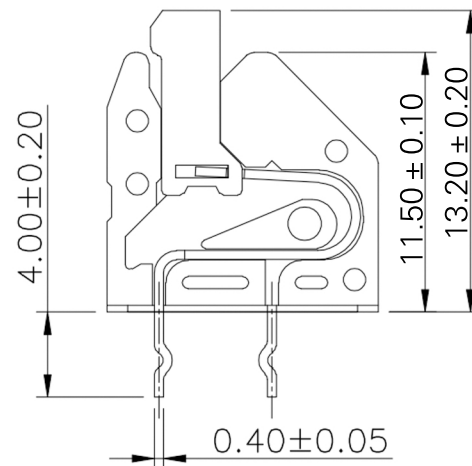
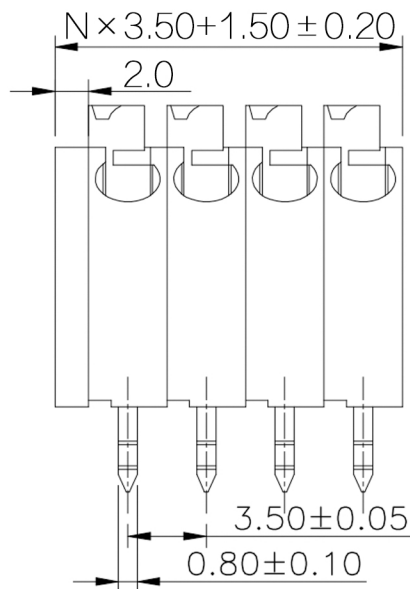
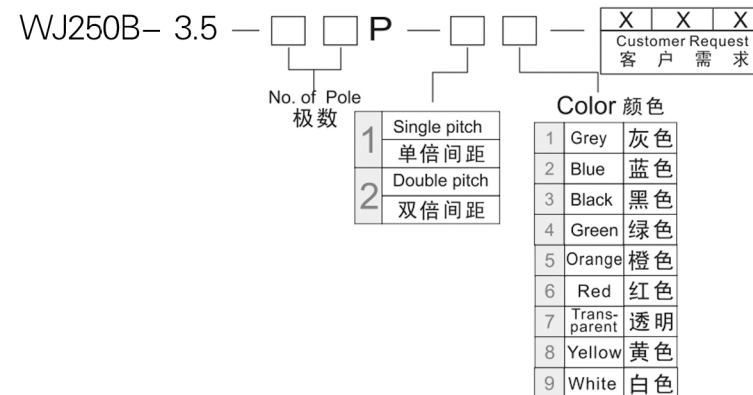


5	6	7	8
编号	修改原因	制图	审核



•材质&电镀
 焊针：磷青铜，镀锡
 塑件：PA66，UL94V-0
•电气性能
 参考标准 UL IEC
 额定电压：300V 450V
 额定电流：7A 8A
 使用线径：26-16AWG 1.5mm²
 接触电阻：20MΩ
 绝缘电阻：500MΩ/DC500V
 耐电压：AC2000V/1min
•机械性能
 温度范围：-40°C~+105°C
 瞬时温度：+250°C for 5 Sec
 剥线长度：9-10mm

编码原则：



尺寸公差:		角度公差:	
X.	±0.20	X.	±2'
.X	±0.15	.X	±1.5'
.XX	±0.10	.XX	±1'
图纸类型	客户图纸		
比例	1:1	图页	1\1
图纸编号			

投影法		品名	免螺丝接线端子
单位	mm		间距3.50MM
纸张尺寸	A4	产品系列	WJ250B 系列



宁波康奈克斯电气有限公司
 Ningbo Kangnex Electric Co., Ltd