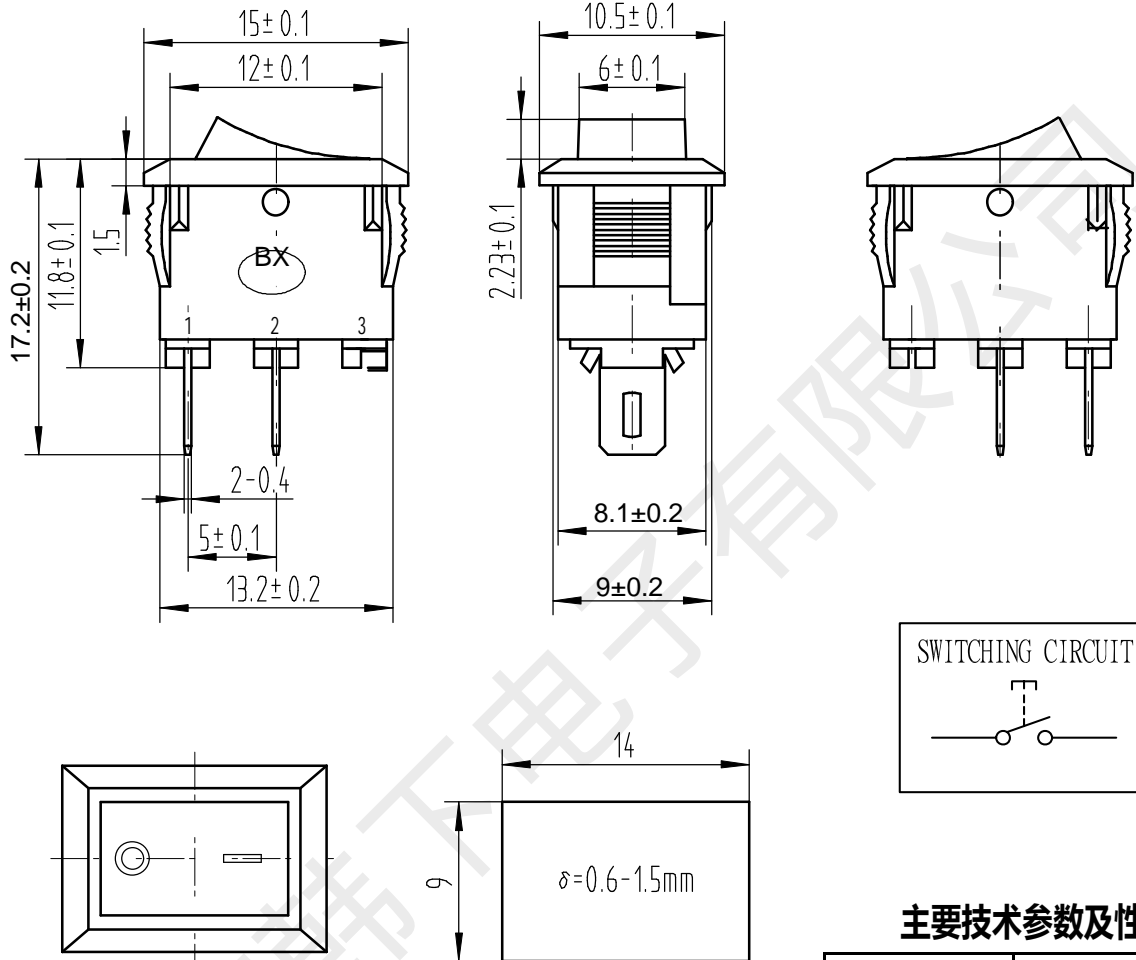


产品型号	HX KCD11-2P-R		
订货号			
客户名称			
客户料号			
外观	基座	黑色 B255	
颜色	按钮	红色 B255	
备注			



主要技术参数及性能

项目	参数
额定电流电压	1A 250V AC
绝缘电阻	≥100MΩ
接触电阻	≤50mΩ
介电强度	≥1500V AC/MIN
电器寿命	10000次
环境温度	0°C~+85°C

技术要求

1. 按动按钮应活动灵活，声音清脆，无阻滞、杂音等现象；
2. 注塑件表面光洁，无凹痕、熔接不良、银丝斑纹以及裂纹等表面缺陷；金属件无变形、锈蚀、镀层脱落以及其它机械损伤。

实物电流以图纸为准



借 (通) 用 件 登 记	
旧底图总号	
底图总号	
签 字	
日 期	
档案员	
日期	

标记	外数	更改文件号	签字	日期
设计	黄彬			
制图				
审核	张伟			
工艺			批准	罗小春

HX KCD11-2P-R				
船型开关				
图样标记	重量	比例		
			2.5:1	