

HMIPSPC752D1W01

Magelis S-Panel Kombination aus iPC und 15" W Display, Cfast, Windows 7 Embedded



Hauptkennndaten

Produktserie	Magelis iPC
Produkt oder Komponententyp	Multitouch-Bildschirm
Prozessorname	Intel Core i3 4010U 1,7 GHz
Chipsatz-Ausführung	Intel QM87
Freie Steckplätze	1 Interne SATA HDD/SSD 1 CFast
Anzeigegröße	15,6 inch
Anzeigefarbe	16777216 Farben
Leuchtdichte	300 cd/m ²
Pixelauflösung	4096 x 4096
Ausführung Video-Controller	Intel HD Graphics 4400
Softwarepaket	EcoStruxure secure connect advisor Jahresabonnement cyber security license not included EcoStruxure operator terminal expert Laufzeit HMI license not included EcoStruxure machine SCADA expert Laufzeit HMI/SCADA on configured offer only EcoStruxure augmented operator advisor server augmented operator license not included

Zusatzdaten

Anzahl der Punkte	5
Klemmentyp	Touchscreen-Display
Speichertyp	RAM DDR3 8 GB intern
Datenspeichergerät	32 GB CFast-Karte Rückseite
Seitenverhältnis	16:9
Displaytyp	LED Farb-TFT-LCD
Displayauflösung	1366 x 768 Pixel WXGA
Rückbeleuchtungs-Lebensdauer	50000 Stunden
Sichtwinkel horiz. x vert.	160 x 170°
Touch Panel	Projiziert-kapazitive Technologie (PCT)
Kühlungstyp	Ohne Lüfter Passiv
Watchdog-Timer	1-255 ms
Integrierte Schnittstellen	HDMI mit 1 RS232 mit 1 Stift-SUB-D 9, transmission rate: <= 115,2 kbits/s RS485/RS422 mit 1 Stift-SUB-D 9, transmission rate: <= 115,2 kbits/s Ethernet mit 2 RJ45, transmission rate: 10/100/1000 Mbit/s USB 3.0 Typ A mit 2, transmission rate: 1,5/12/480 Mbit/s, 5 Gbit/s
Anzahl der Steckplätze	1 mini PCI Express, volle Größe
Nennhilfsspannung [UH,nom]	24 V DC +/- 20 % 100...240 V AC with additional adaptor HMIYSPMAC1
Maximaler Energieverbrauch in W	18-60 W
Mechanische Festigkeit	7H Kratzfestigkeit
Funktion verfügbar	Mit Wasser auf dem Bildschirm arbeiten
Breite	419,7 mm
Höhe	269 mm
Tiefe	56,7 mm

Die in dieser Dokumentation bereitgestellten Informationen beinhalten allgemeine Beschreibungen und/oder technische Daten und Leistungsmerkmale der entsprechenden Produkte. Diese Dokumentation ist nicht als Ersatz für eine Eignungsbestimmung gedacht und darf nicht dazu verwendet werden, die Eignung oder Zuverlässigkeit dieser Produkte für spezifische Benutzeranwendungen zu bestimmen. Jeder Benutzer oder Integrator ist verpflichtet, geeignete und vollständige Risikoanalysen, Evaluierungen und Tests der Produkte im Hinblick auf die jeweilige spezifische Anwendung oder Verwendung durchzuführen. Weder Schneider Electric Industries SAS noch seine angegliederten Unternehmen sind für den fehlerhaften Gebrauch oder Missbrauch der gelieferten Informationen verantwortlich oder haftbar zu machen.

Abmessungen des Ausschnitts	412,4 (+/- 0,7) x 261,7 (+/- 0,4)
Produktgewicht	6 kg

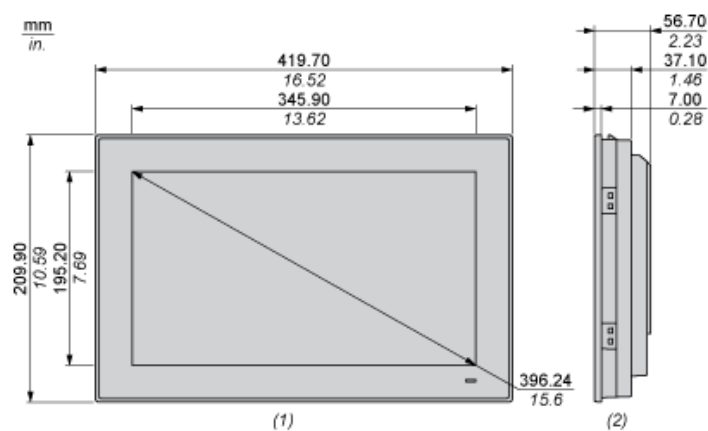
Umgebung

Schutzart (IP)	IP66 Frontblende
Produktzertifizierungen	AS/NZS CCC CE C-Tick RCM EAC
Normen	CISPR 11 IEC 60950 IEC 61000-6-2 IEC 61000-6-4 UL 60950 FCC part 15 class A CSA C22.2 Nr. 60950
Richtlinien	2004/108/EG - elektromagnetische Verträglichkeit 2006/95/EG - Niederspannungsrichtlinie 2011/65/EU - RoHS-Richtlinie 1907/2006/EC - REACH-Richtlinie 2012/19/EU - WEEE-Richtlinie
Verschmutzungsgrad	2
Umgebungstemperatur bei Betrieb	0-55 °C SSD 0-55 °C CFast-Karte 0-45 °C HDD
Umgebungstemperatur zur Lagerung	-20-60 °C
Relative Feuchtigkeit	10-95 % nicht kondensierend
Aufstellungshöhe	2000
Vibrationsfestigkeit	1 gn 5-500 Hz HDD

Nachhaltigkeit

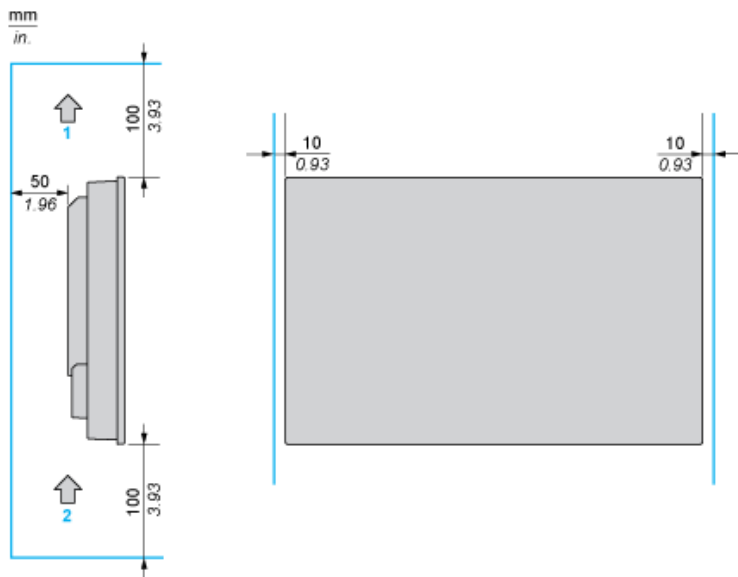
Grad der Umweltverträglichkeit	Green-Premium-Produkt
ROHS	Konform - seit 1530 - Schneider-Electric-Konformitätserklärung
REACH	Produkt beinhaltet besorgniserregende Stoffe (SVHC) nicht über dem Schwellwert
Umgebungsbedingungen Produkt	Verfügbar
Entsorgungshinweise	Verfügbar

Dimensions



- (1) Front view
(2) Side view

Spacing Requirements

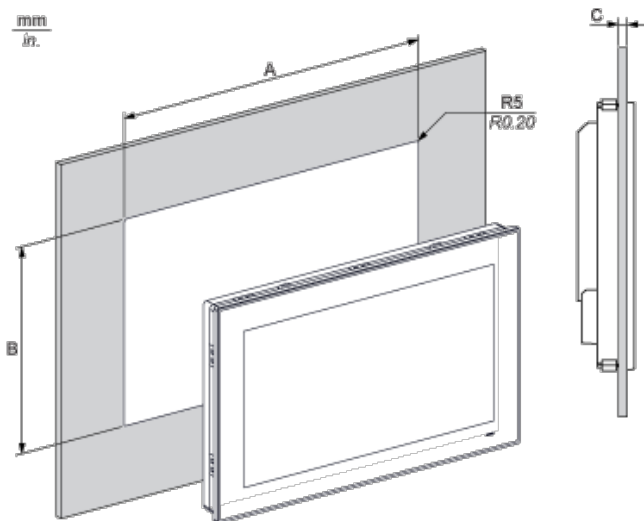


- (1) Air out
- (2) Air in

Mounting Orientation



Panel Cut Dimensions



A	B	C	R
412.4 ±0.7 mm (16.24 ±0.03 in)	261.7 ±0.4 mm (10.30 ±0.02 in)	2...6 mm (0.08...0.23 in)	5 mm (0.20 in)