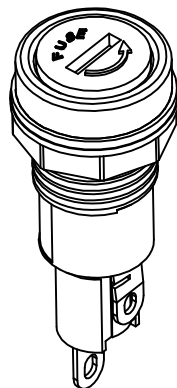
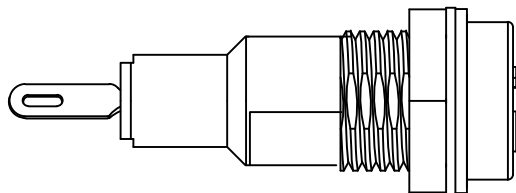




宏聚电子五金制品有限公司

HONGJU ELECTRONIC & METAL PRODUCTS CO.,LTD

FH1



Fuse holder for overload protection

Screw-in mounting

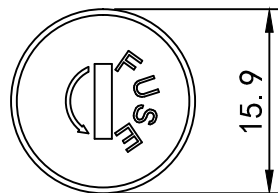
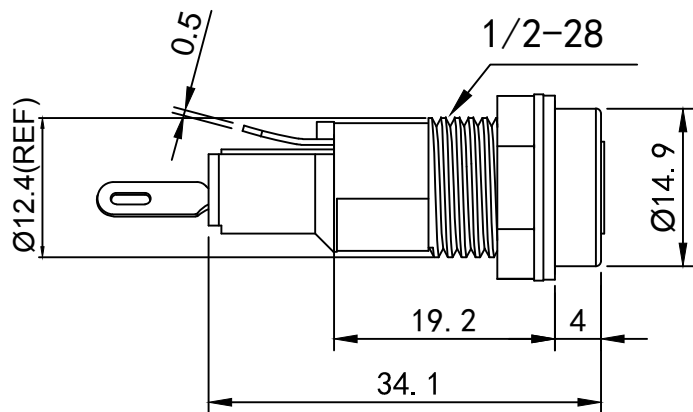
Rating: 10A 250VAC (UL,CUL)

Fuse:Ø5.0x20mm

Cap:Bayonet type

Panel thickness:4.5mm max

Operating Temperature:-10°C~+70°C



E240653

MATERIAL:

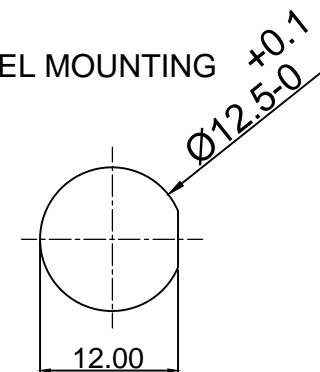
Housing:PBT,UL rated 94V0 min

Bayonet:PBT,UL rated 94V0 min

Terminal:Brass,silver or tin plated

Nut:PBT,UL rated 94V0 min

PANEL MOUNTING



				公差 TOLERANCES		.X±0.3 .XX±0.15 角度 ANGLE ±1°				单位 DIMENSION UNIT mm.	
A2	重新整理发行	2018.03.01	N/A	版本	A2	比例尺	1:1	日期	2018.03.01	品名	图号
A1	重新整理发行	2014.07.26	N/A	VERSION		SCALE		DATE		TITLE	DRAWING NO
A0	New Lssue	2009.02.26	N/A	核准	陈宗胜	核对	杜沛钧	绘图	黎夏	FH1-B-PZ	FH1-B-PZ_A2
版本 VER	变更说明 CHANGE DESCRIPTION	日期 DATE	ECN NO	APPROVED BY	CHECKED BY	DRAWN BY					