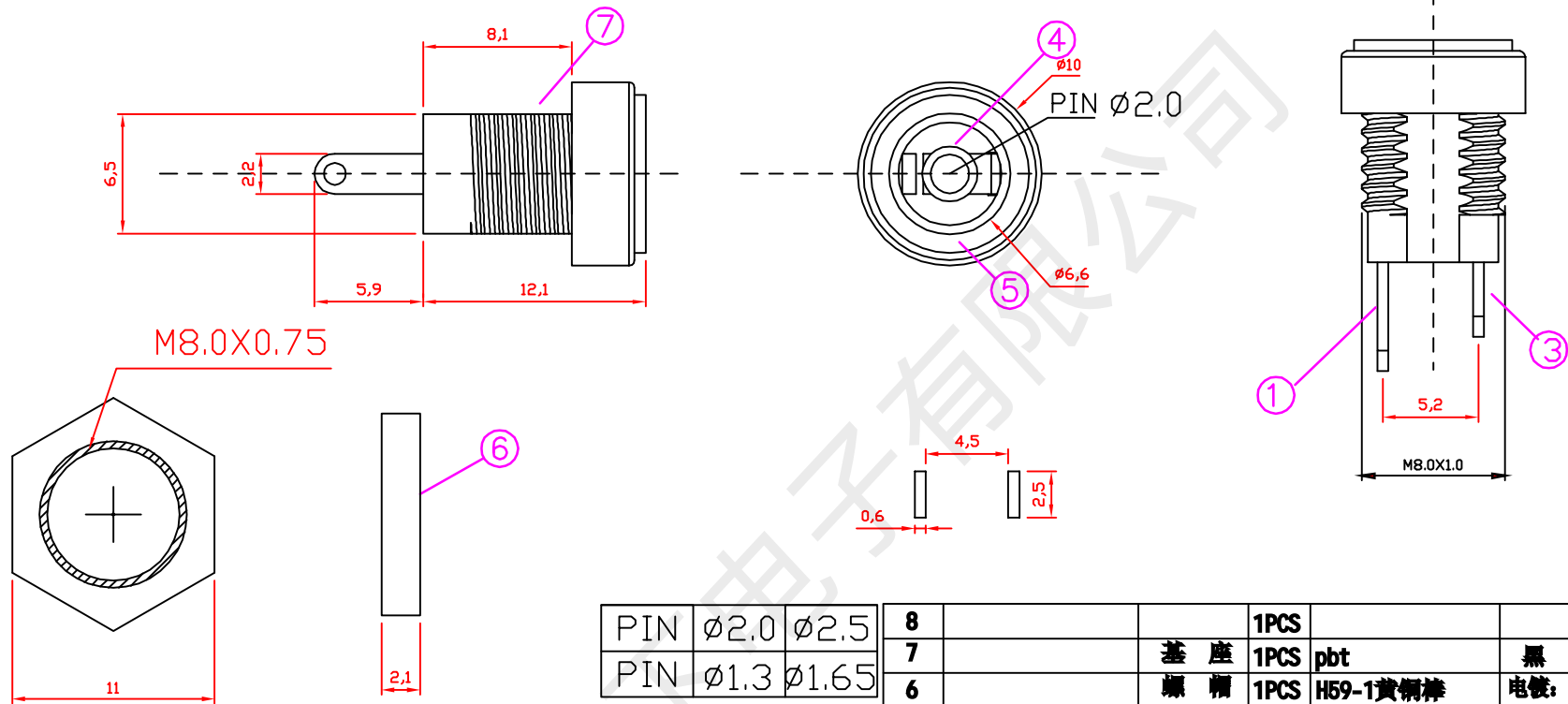
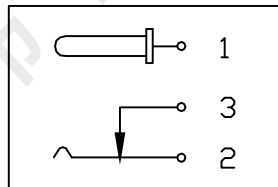


HX DC022B



PIN	∅2.0	∅2.5
PIN	∅1.3	∅1.65

电路结构示意图



8			1PCS			环保
7		底座	1PCS	pbt	黑色	环保
6		螺帽	1PCS	H59-1黄铜棒	电镀: 镍	电镀环保
5		轴套	1PCS	H59-1黄铜棒	电镀: 镍	电镀环保
4		插针	1PCS	H59-1黄铜	电镀: 铜	环保
3		静触片	1PCS	磷铜 t=0.50	电镀: 银	环保
2			1PCS			环保
1		插针脚	1PCS	磷铜 t=0.50	电镀: 银	环保
序号	零件图号或代号	名称	数量	材料	备注	

规格说明 Specifications:

1. 电气特性 Electrical:

额定电压(Rated voltage): 30V DC

额定电流(Rated current): 2.0A

接触电阻(Contact resistance): 30mΩ MAX

绝缘电阻(Insulation resistance): 100MΩ Min

耐电压(Withstand Voltage): 500V AC

2. 机械性能 Mechanical:

插入力(Mate force): 3-20N

拔出力(Unmate force): 3-20N

插拔次数(Durability): 5000 Cycles.

3. 温度范围(Temperature Range): -25°C~+70°C

标记	数量	更改单号	签名	日期
绘图		黄彬		
设计				
审核		张伟		
工艺				
标准化				
批准		罗小春		

DC 电源插座

HX DC022B

阶段标记 质量 比例

A B 1:1

第 1 页 共 1 页



深圳市韩下电子有限公司