

自動搭載可能なスライドスイッチ

スライドスイッチ

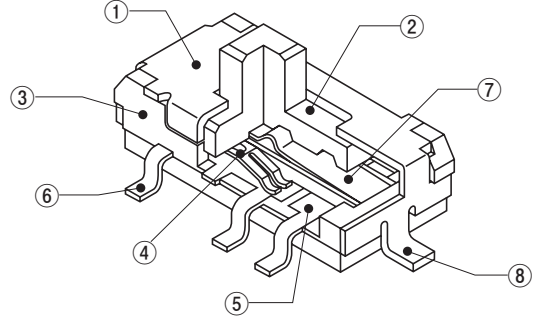
SLIDE SWITCHES (SMD)

CMS

RoHS 指令対応 RoHS compliant



内部構造図 INTERNAL STRUCTURE



特長 FEATURES

- RoHS 指令対応
- 金めっき、ツイン接点で優れた接触安定性
- 耐久性 30,000 回
- 上部設定、側部設定共に自動搭載対応
- 高耐熱性樹脂により優れたはんだ耐熱性
- 樹脂材料は、UL 難燃クラス 94V-0 認証品を採用しております
- RoHS compliant
- Excellent contact stability by twin Gold-plated contact mechanism
- Load life of 30,000 cycles
- Compatible with automatic mounting
- Withstands high soldering temperature
- Resin material is UL Recognized 94V-0

名称 Part name	材料 Material
① カバー Cover	スチール (SPCC)、錫めっき Steel (SPCC), Tin-plated
② スライダー Slider	PA (ポリアミド) Polyamide
③ ハウジング Housing	
④ 可動接点 Slider contact	
⑤ 固定接点 Fixed contact	銅合金、金めっき Copper alloy, Gold-plated
⑥ 端子 Terminal pin	
⑦ クリックバネ Click spring	銅合金 Copper alloy
⑧ アース端子 Ground terminal	スチール (SPCC)、錫めっき Steel (SPCC), Tin-plated

型式表示 PART NUMBER DESIGNATION

<p>CMS - 2 2 0 2 T B</p>	<p>シリーズ名 Series name</p> <hr/> <p>回路数 No. of poles</p> <p>2 : 2 回路 2 poles</p> <p>4 : 4 回路 4 poles</p> <hr/> <p>接点数 No. of contacts</p> <p>2 : 2 接点 2 contacts</p> <p>3 : 3 接点 3 contacts</p> <p>4 : 4 接点 4 contacts</p> <hr/> <p>設定方向 Setting position</p> <p>0 : 上部設定型 Top setting</p> <p>1 : 側部設定型 Side setting</p>	<p>端子形状 Shape of terminal</p> <p>A : Jリード J-hook</p> <p>B : ガル・ウィング Gull wing</p> <p>C : スルーホールピン Through hole pins</p> <hr/> <p>包装形態 Form of packaging</p> <p>T : テーピング (リール) Taping (Reel)</p> <p>W : トレイ (スルーホールピンのみ) Tray packaging (Through hole pins only)</p> <p>空欄 : ポリ袋 Bulk in plastic bag</p> <p>Blank</p> <hr/> <p>ノブ長さ Knob length</p> <p>2 : 2 mm</p> <p>4 : 4 mm (2 回路・側部設定型のみ 2 poles・Side setting only)</p> <p>6 : 6 mm (4 回路・側部設定型のみ 4 poles・Side setting only)</p>
---------------------------------	--	---

※ご注文に際しては、型式一覧表をご確認ください。

Please refer to the LIST OF PART NUMBERS when placing orders.

■ 型式一覧表 LIST OF PART NUMBERS

● 2 回路 2 poles

設定方向 Setting position	端子形状 Shape of terminals	ノブ長さ Knob length	包装形態 Form of packaging	接点数 No. of contacts			包装数量 Packaging quantity
				2	3	4	
上部設定 Top setting	A (Jリード J-hook)	2 mm	テーピング Taping	CMS-2202TA	CMS-2302TA	CMS-2402TA	900 pcs./reel
			ポリ袋 Plastic bag	CMS-2202A	CMS-2302A	CMS-2402A	50 pcs./pack
	B (ガル・ウィング Gull wing)		テーピング Taping	CMS-2202TB	CMS-2302TB	CMS-2402TB	900 pcs./reel
			ポリ袋 Plastic bag	CMS-2202B	CMS-2302B	CMS-2402B	50 pcs./pack
	C (スルーホールピン Through hole pins)		トレイ Tray packaging	CMS-2202WC	CMS-2302WC	CMS-2402WC	50 pcs./tray
			ポリ袋 Plastic bag	CMS-2202C	CMS-2302C	CMS-2402C	50 pcs./pack
側部設定 Side setting	A (Jリード J-hook)	2 mm	テーピング Taping	CMS-2212TA	CMS-2312TA	CMS-2412TA	900 pcs./reel
			ポリ袋 Plastic bag	CMS-2212A	CMS-2312A	CMS-2412A	50 pcs./pack
		4 mm	テーピング Taping	CMS-2214TA	CMS-2314TA	CMS-2414TA	900 pcs./reel
			ポリ袋 Plastic bag	CMS-2214A	CMS-2314A	CMS-2414A	50 pcs./pack
	B (ガル・ウィング Gull wing)	2 mm	テーピング Taping	CMS-2212TB	CMS-2312TB	CMS-2412TB	900 pcs./reel
			ポリ袋 Plastic bag	CMS-2212B	CMS-2312B	CMS-2412B	50 pcs./pack
		4 mm	テーピング Taping	CMS-2214TB	CMS-2314TB	CMS-2414TB	900 pcs./reel
			ポリ袋 Plastic bag	CMS-2214B	CMS-2314B	CMS-2414B	50 pcs./pack
	スルーホールピン Through hole pins	2 mm	トレイ Tray packaging	CMS-2212WC	CMS-2312WC	CMS-2412WC	50 pcs./tray
			ポリ袋 Plastic bag	CMS-2212C	CMS-2312C	CMS-2412C	50 pcs./pack
		4 mm	トレイ Tray packaging	CMS-2214WC	CMS-2314WC	CMS-2414WC	50 pcs./tray
			ポリ袋 Plastic bag	CMS-2214C	CMS-2314C	CMS-2414C	50 pcs./pack

● 4 回路 4 poles

設定方向 Setting position	端子形状 Shape of terminals	ノブ長さ Knob length	包装形態 Form of packaging	接点数 No. of contacts	包装数量 Packaging quantity
				2	
上部設定 Top setting	A (Jリード J-hook)	2 mm	テーピング Taping	CMS-4202TA	500 pcs./reel
			ポリ袋 Plastic bag	CMS-4202A	25 pcs./pack
	B (ガル・ウィング Gull wing)		テーピング Taping	CMS-4202TB	500 pcs./reel
			ポリ袋 Plastic bag	CMS-4202B	25 pcs./pack
	C (スルーホールピン Through hole pins)		トレイ Tray packaging	CMS-4202WC	50 pcs./tray
			ポリ袋 Plastic bag	CMS-4202C	25 pcs./pack
側部設定 Side setting	A (Jリード J-hook)	6 mm	テーピング Taping	CMS-4216TA	500 pcs./reel
			ポリ袋 Plastic bag	CMS-4216A	25 pcs./pack
	B (ガル・ウィング Gull wing)		テーピング Taping	CMS-4216TB	500 pcs./reel
			ポリ袋 Plastic bag	CMS-4216B	25 pcs./pack
	C (スルーホールピン Through hole pins)		トレイ Tray packaging	CMS-4216WC	50 pcs./tray
			ポリ袋 Plastic bag	CMS-4216C	25 pcs./pack

※ご注文に際しては、上記型式をご確認ください。
テーピング及びトレイ仕様は、切り売り致しませんので、
リール及びトレイ単位で、ご注文をお願いします。

※ Verify the above part numbers when placing orders.
Taping and tray version can be supplied only in reel or tray unit.

CMS

SLIDE SWITCHES (SMD)

標準仕様 STANDARD SPECIFICATIONS

使用温度範囲 Operating temp. range	- 40 ~ 85 °C	
保存温度範囲 Storage temp. range		
シール性 Sealing	洗淨不可能 Non- Washable	
質量 Net weight	0.40 g (CMS-2202) 0.45 g (CMS-2302) 0.50 g (CMS-2402) 0.42 g (CMS-2212) 0.48 g (CMS-2312) 0.54 g (CMS-2412)	0.42 g (CMS-2214) 0.48 g (CMS-2314) 0.54 g (CMS-2414) 0.80 g (CMS-4202) 0.84 g (CMS-4216)

電気的特性 ELECTRICAL CHARACTERISTICS

接点定格 Contact rating	DC50 V 100 mA
ノンスイッチング Non-switching	DC12 V 100 mA
スイッチング Switching	DC20 mV 1 µA
最小定格 Minimum	
接点タイミング Contact timing	ノンショータイミング Non-shorting
接触抵抗 Contact resistance	70 mΩ maximum
絶縁抵抗 Insulation resistance	100 MΩ minimum (DC500 V)
耐電圧 Dielectric strength	AC500 V, 60 s

機械的特性 MECHANICAL CHARACTERISTICS

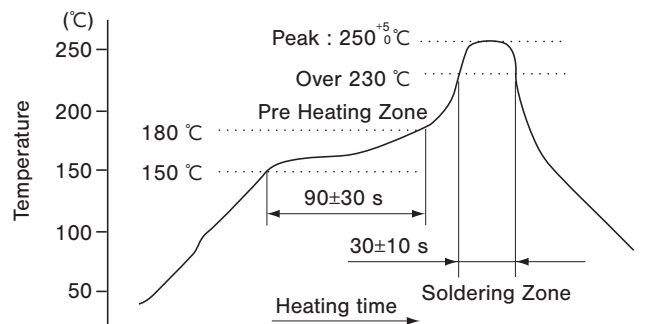
ポジション数 No. of positions	2, 3, 4
ストローク Stroke	2 mm
作動力 Operating force	1.5 ± 1 N {0.15 ± 0.1 kgf}
操作部の強度 Stop strength	30N{3.06 kgf} 15 s (上部設定型 Top setting) 10N{1.02 kgf} 15 s (側部設定型 Side setting)
はんだ付け性 Solderability	245 ± 3 °C 2 ~ 3 s
はんだ耐熱性 Soldering heat	リフロー Reflow : 255 °C (Peak temperature) (詳細は下記プロフィール参照 Please refer to the profile below)
	フロー Flow : 260±3 °C、5 ~ 6 s
	手はんだ Manual soldering : 350 ± 10 °C, 3 ~ 4 s
固着性 Shear (Adhesion)	50 N {5.09 kgf} 10 s
耐基板曲げ性 Substrate bending	Width 90 mm, bend 3 mm, 5 s, 1 time
引きはがし強さ Pull-off strength	50 N {5.09 kgf} 10 s

{ } : 参考値 Reference only

環境特性 ENVIRONMENTAL CHARACTERISTICS

耐振性 Vibration	振幅 (Amplitude) 1.5 mm (全振幅) or 加速度 (Acceleration) 98 m/s ² , 10-500-10 Hz, 3 directions for 10 cycles each
耐衝撃性 Shock	490 m/s ² , 11 ms, sinusoidal wave half cycle, 6 directions for 3 times each
耐久性 Load life	Continuous load 30000 cycles, DC12 ± 0.5 V, 100 ± 10 mA
耐湿性 Humidity	40 °C, 相対湿度 Relative humidity 90 ~ 95 %, 240 h, 無負荷 No load
耐熱性 High temp. exposure	85 °C, 96 h, 無負荷 No load
耐寒性 Low temp. exposure	-40 °C, 96 h, 無負荷 No load
温度サイクル Thermal shock	-40 (0.5 h) ~ 85 °C (0.5 h), 5 cycles

〈はんだ耐熱性評価用リフロープロフィール Reflow profile for soldering heat evaluation〉



リフロー回数:2回 Reflow : two times maximum

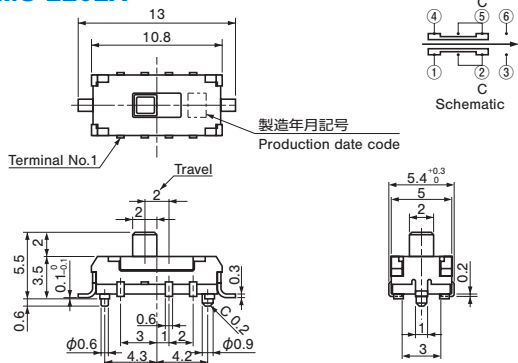
CMS

SLIDE SWITCHES (SMD)

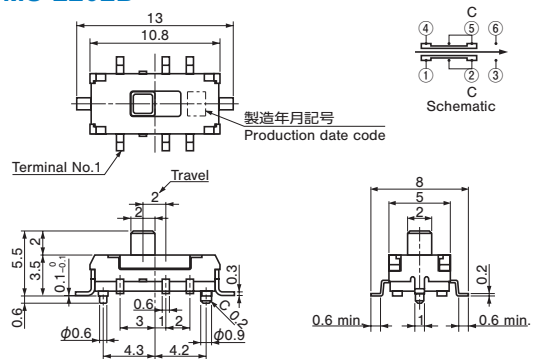
外形寸法図 OUTLINE DIMENSIONS

Unless otherwise specified, tolerance : ± 0.3 (Unit : mm)

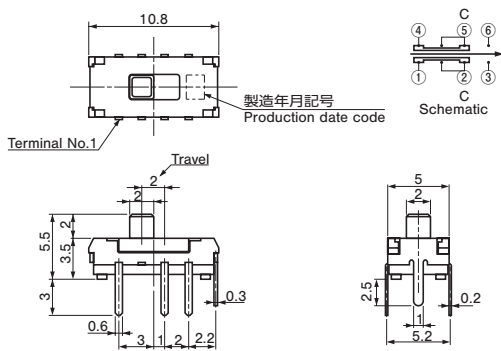
● CMS-2202A



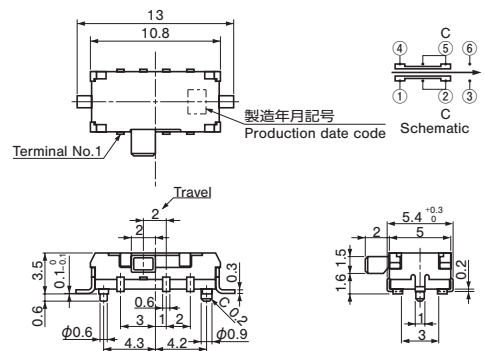
● CMS-2202B



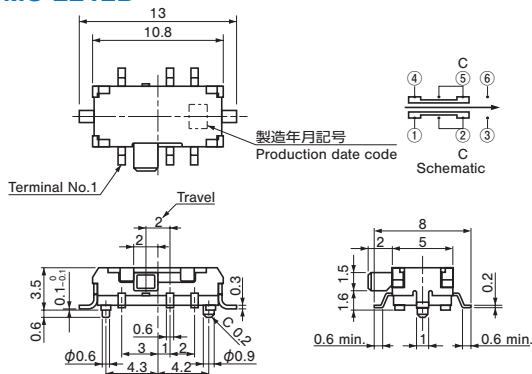
● CMS-2202C



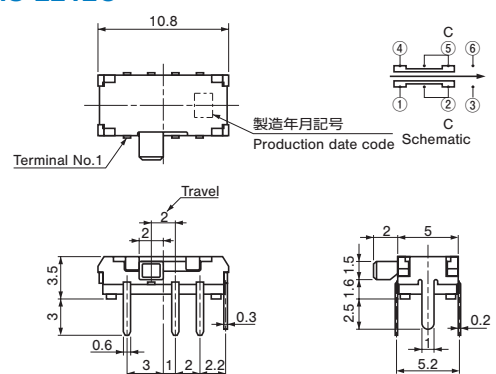
● CMS-2212A



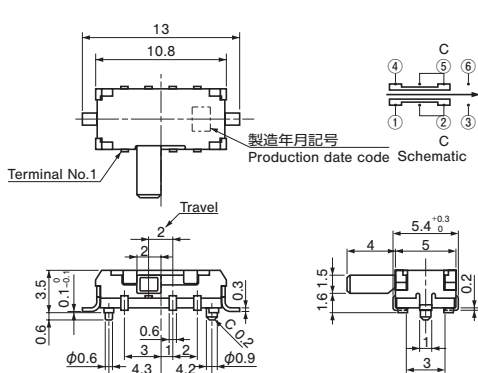
● CMS-2212B



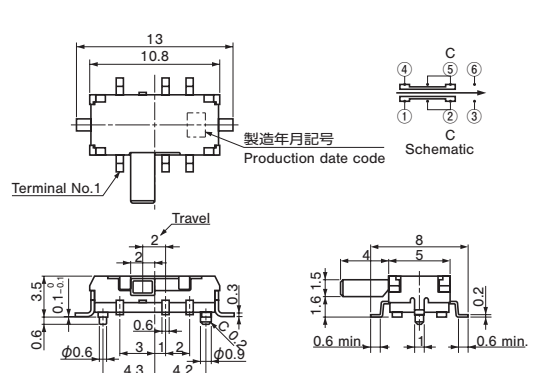
● CMS-2212C



● CMS-2214A



● CMS-2214B



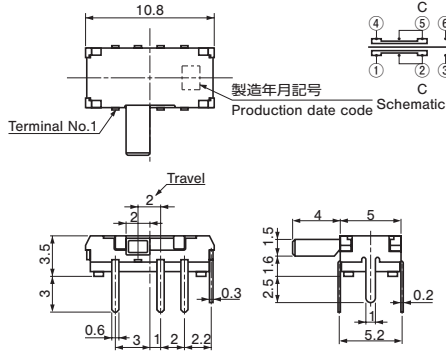
CMS

SLIDE SWITCHES (SMD)

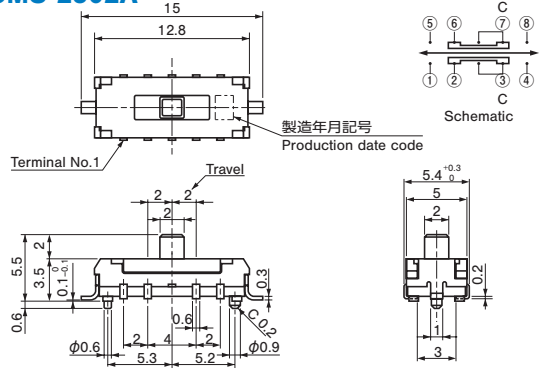
外形寸法図 OUTLINE DIMENSIONS

Unless otherwise specified, tolerance : ± 0.3 (Unit : mm)

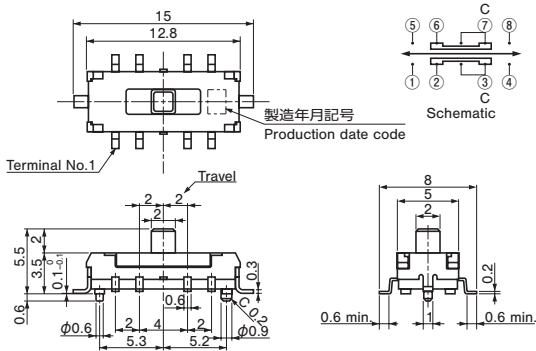
● CMS-2214C



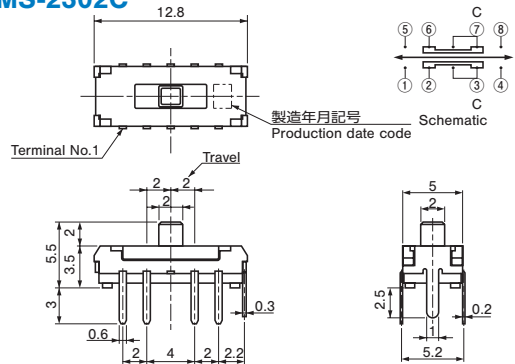
● CMS-2302A



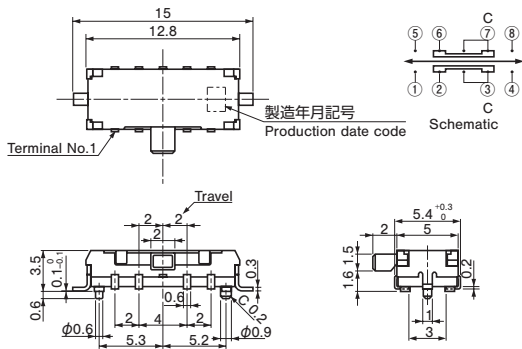
● CMS-2302B



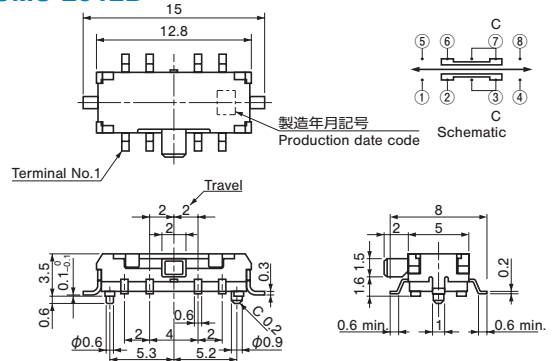
● CMS-2302C



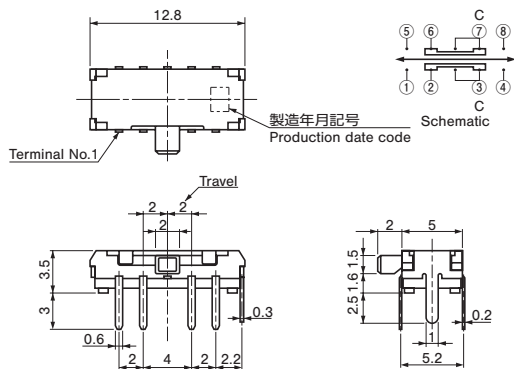
● CMS-2312A



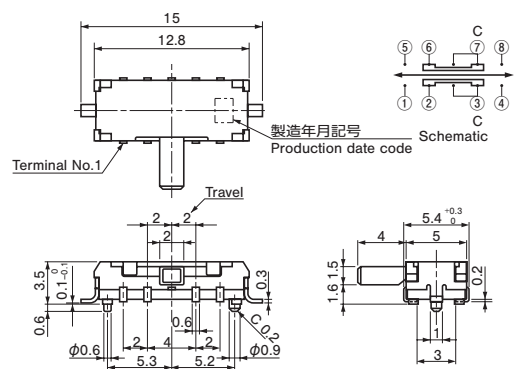
● CMS-2312B



● CMS-2312C



● CMS-2314A



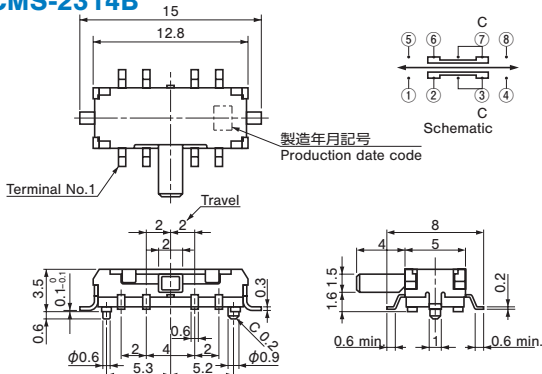
CMS

SLIDE SWITCHES (SMD)

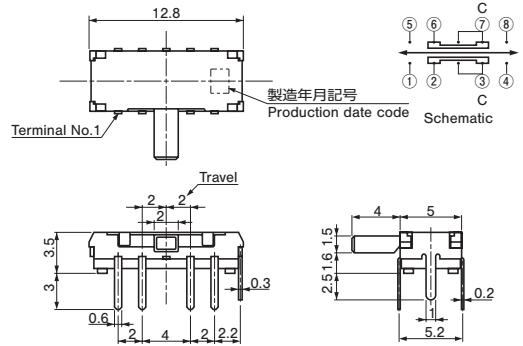
外形寸法图 OUTLINE DIMENSIONS

Unless otherwise specified, tolerance : ± 0.3 (Unit : mm)

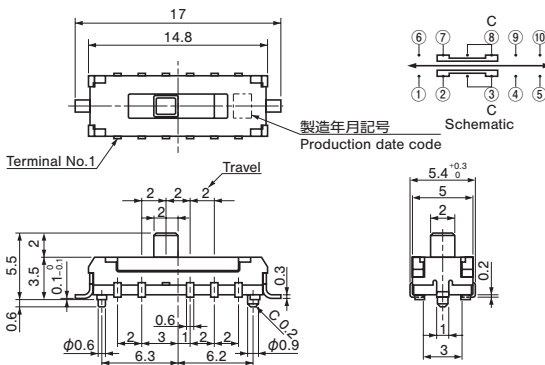
● CMS-2314B



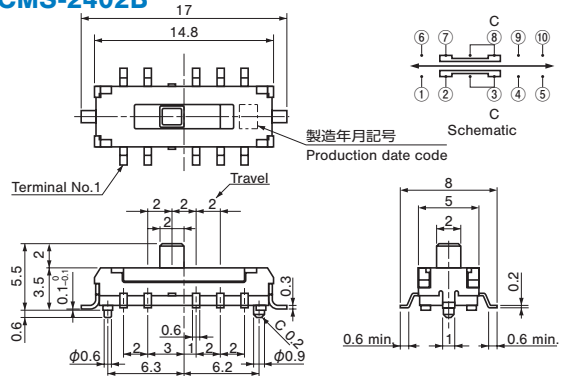
● CMS-2314C



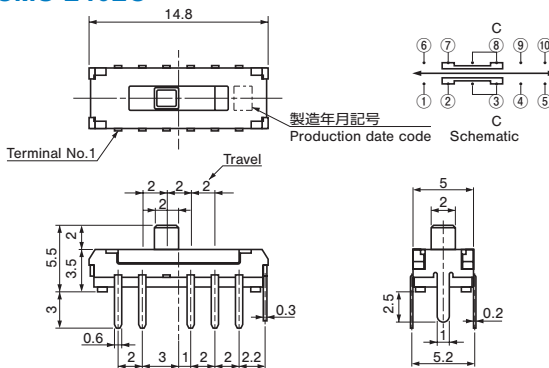
● CMS-2402A



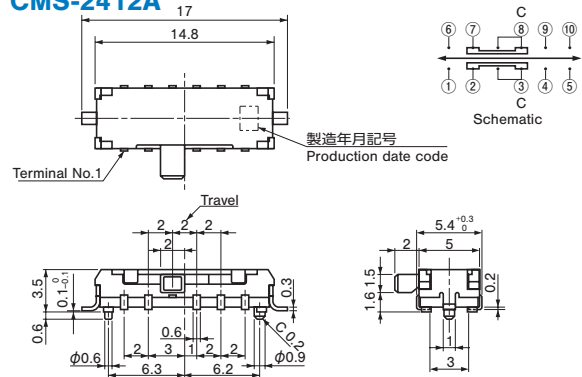
● CMS-2402B



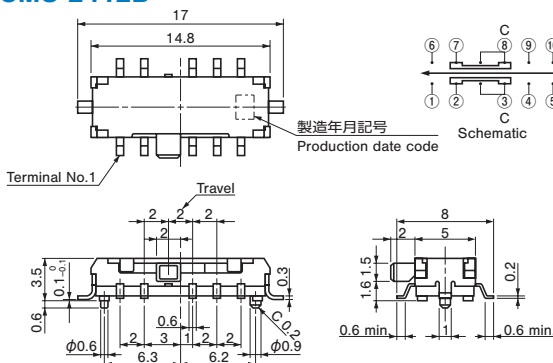
● CMS-2402C



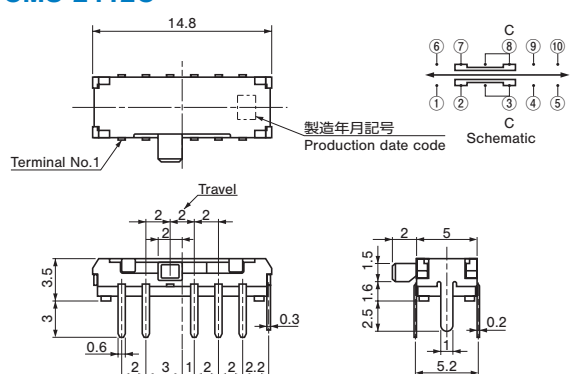
● CMS-2412A



● CMS-2412B



● CMS-2412C



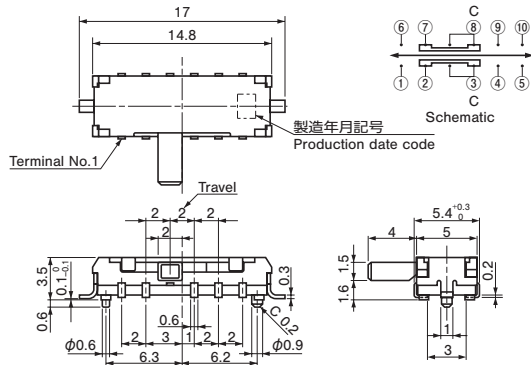
CMS

SLIDE SWITCHES (SMD)

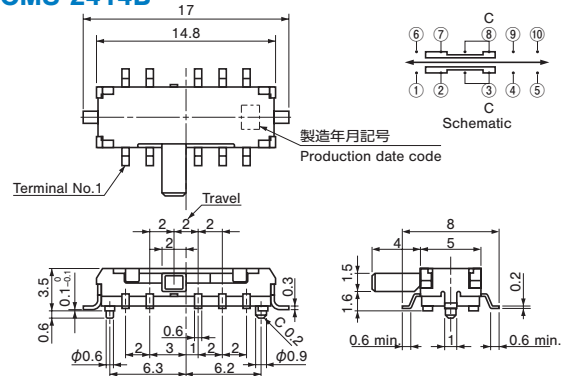
外形寸法图 OUTLINE DIMENSIONS

Unless otherwise specified, tolerance : ± 0.3 (Unit : mm)

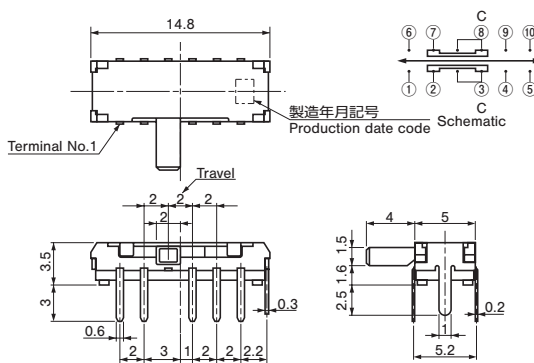
● CMS-2414A



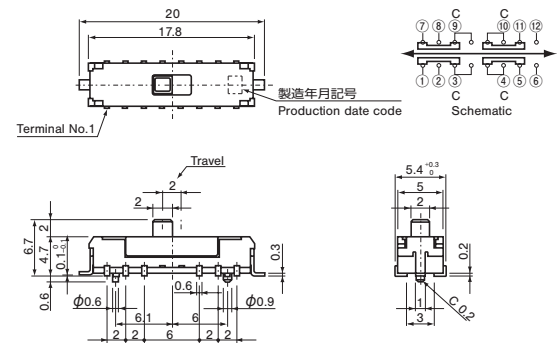
● CMS-2414B



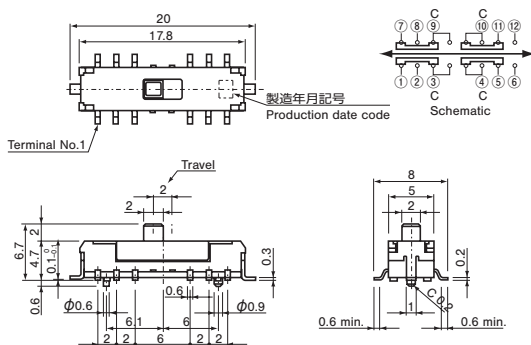
● CMS-2414C



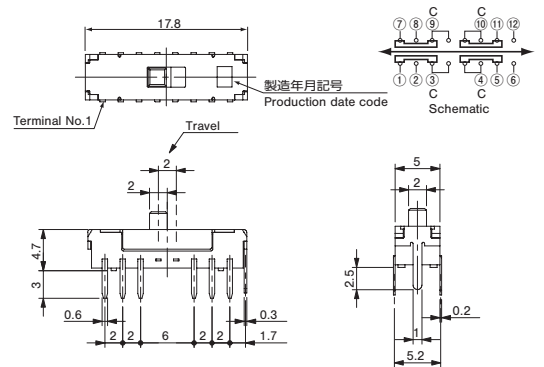
● CMS-4202A



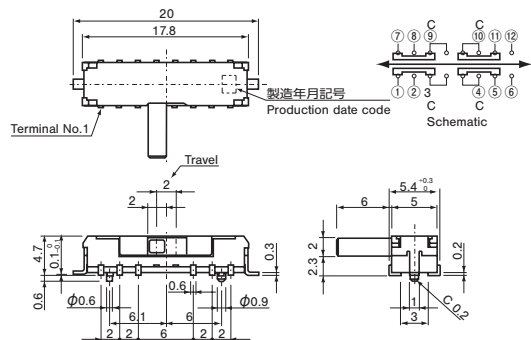
● CMS-4202B



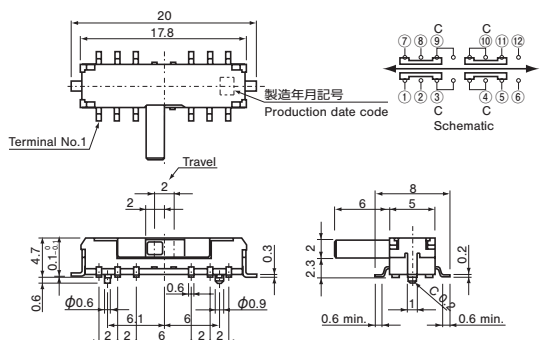
● CMS-4202C



● CMS-4216A



● CMS-4216B



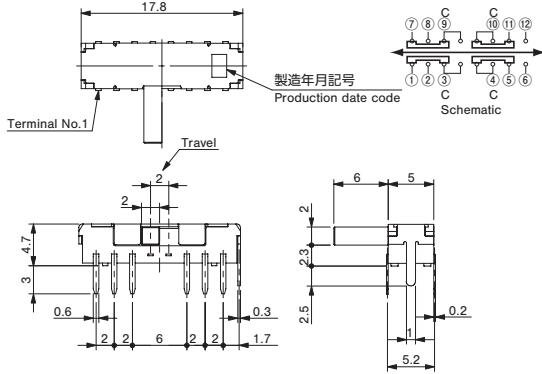
CMS

SLIDE SWITCHES (SMD)

外形寸法図 OUTLINE DIMENSIONS

Unless otherwise specified, tolerance : ± 0.3 (Unit : mm)

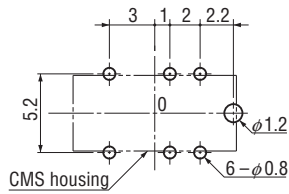
● CMS-4216C



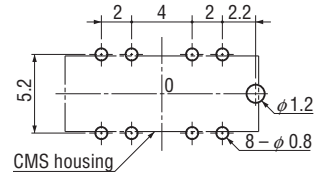
プリント基板加工寸法 SIZE OF P.C.B. PROCESSING

(Unit : mm)

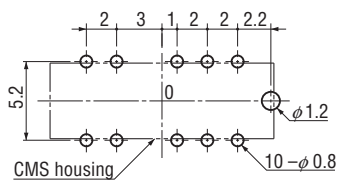
● CMS-22□□C



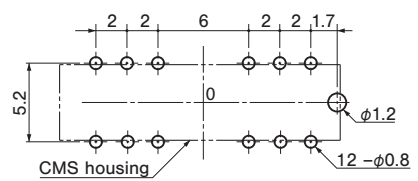
● CMS-23□□C



● CMS-24□□C



● CMS-42□□C

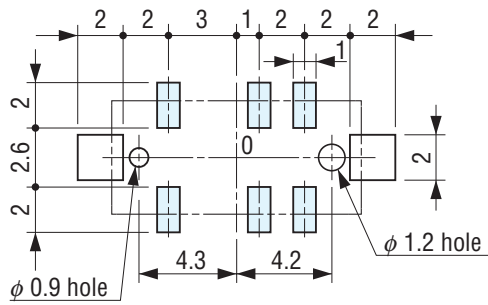


CMS

SLIDE SWITCHES (SMD)

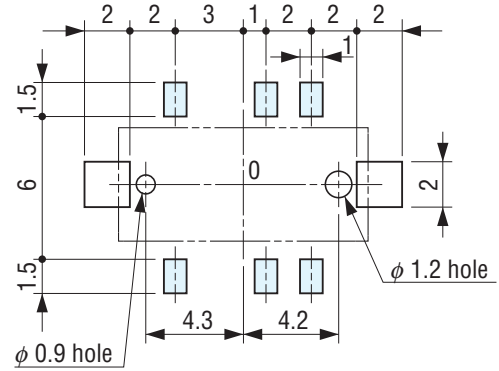
推奨ランドパターン RECOMMENDED P.C.B. PAD OUTLINE DIMENSIONS

● CMS-22□□A

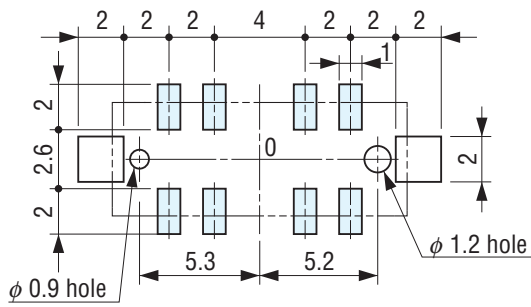


● CMS-22□□B

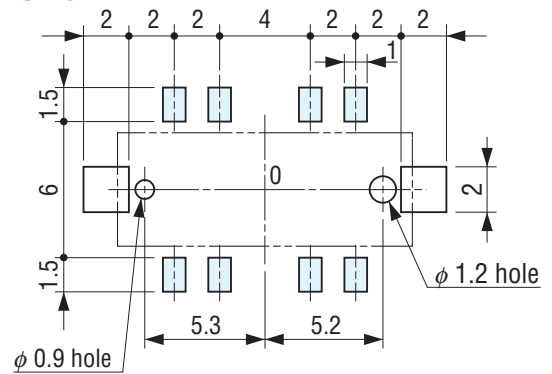
(Unit : mm)



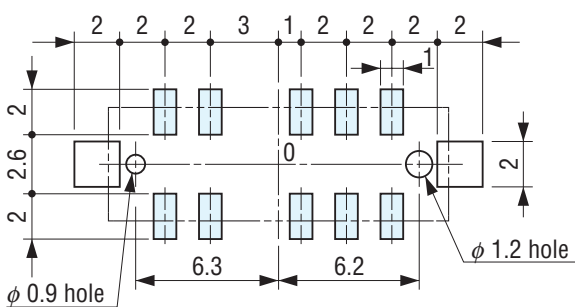
● CMS-23□□A



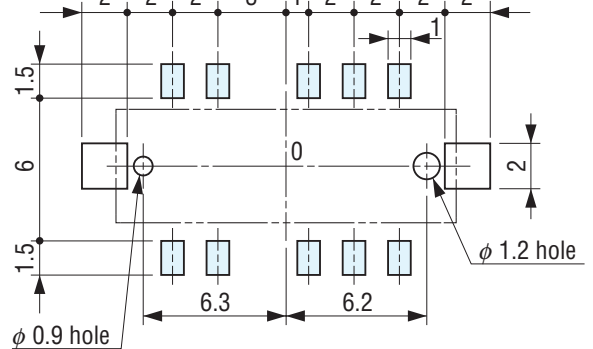
● CMS-23□□B



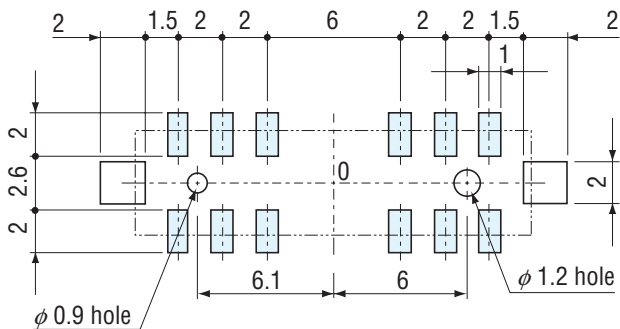
● CMS-24□□A



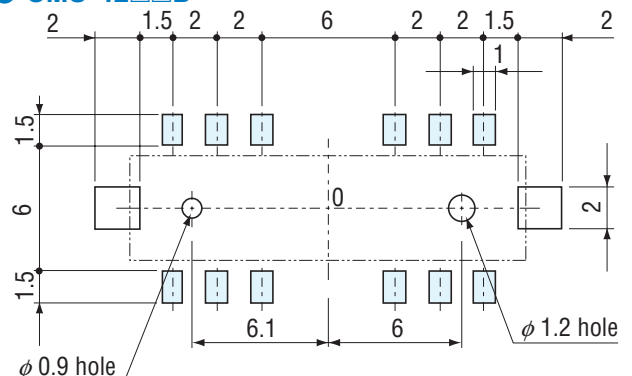
● CMS-24□□B



● CMS-42□□A



● CMS-42□□B



注) 0点は搭載中心とする
Note) The zero point is the center of mounting.

CMS

SLIDE SWITCHES (SMD)

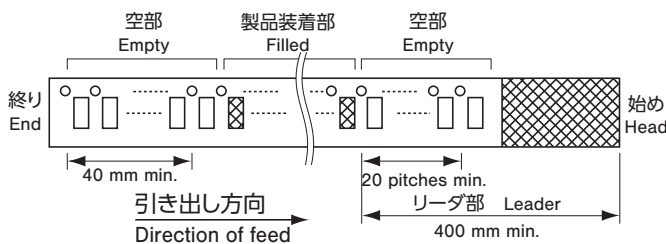
■ 包装仕様

<テーピングの包装仕様>

- CMS-2 □□□□タイプは 900 個 / リール単位の包装になりますので、900 個単位 (900 個、1800 個、2700 個…) でのご注文をお願い致します。又、CMS-4 □□□□タイプは 500 個 / リール単位の包装になりますので 500 個単位でのご注文をお願いします。
- テーピングリールの箱詰めは、1 リールごとに製品箱に包装致します。

製品の脱落は、連続 2 個以内と致します。
テープのリーダ部、空部およびリール寸法は図に示します。

● テープのリーダ部および空部 Embossed tape dimensions



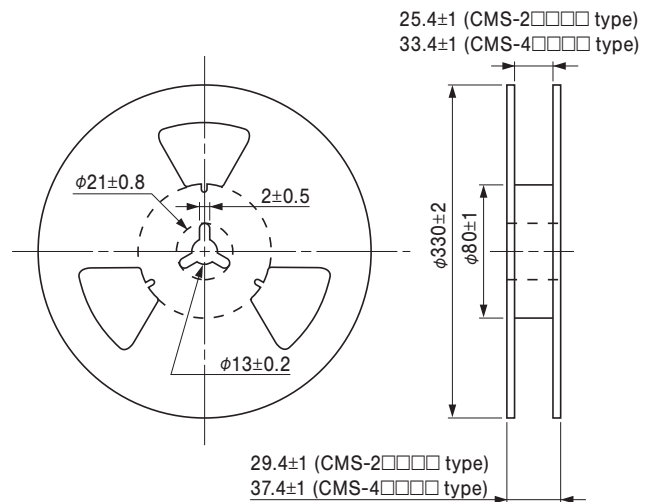
■ PACKAGING SPECIFICATIONS

<Taping packaging specifications>

- CMS-2□□□□ type is packaged in 900 pcs. per reel. Orders will be accepted for units of 900 pcs., i.e., 900, 1800, 2700 pcs., etc. CMS-4 type is packaged in packaged in 500 pcs. per reel. Orders will be accepted for units of 500 pcs.
- Taping version is boxed with one reel.

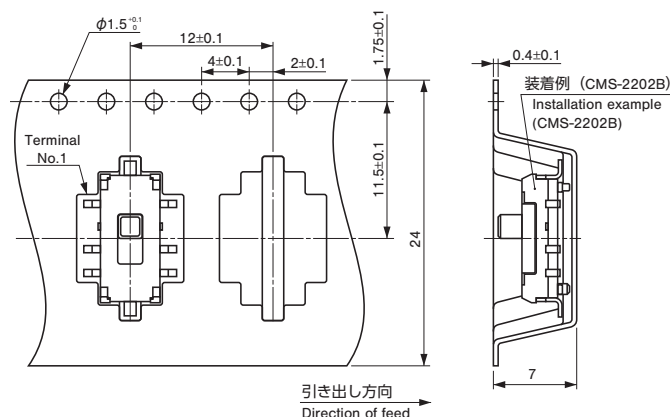
Maximum number of consecutive missing pieces=2
Leader length and reel dimension are shown in the diagrams below:

● リール寸法図 Reel dimensions (Unit: mm) (JIS C 0806 に一致 Conforms to JIS C 0806) (EIAJ ET-7200A に準拠 In accordance with EIAJ ET-7200A)



● CMS-2202TA, TB

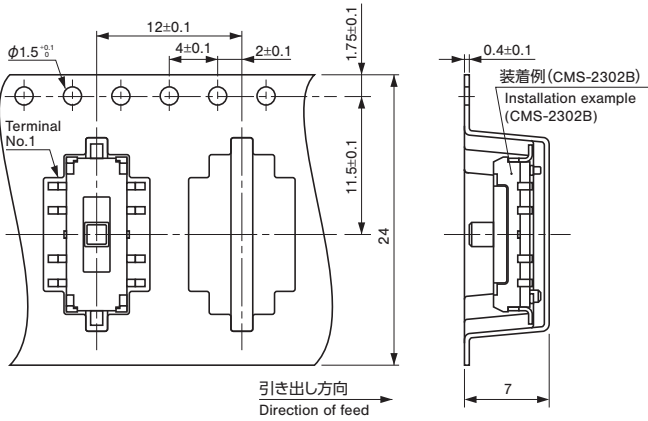
(Unit : mm)
(JIS C 0806 に一致 Conforms to JIS C 0806)



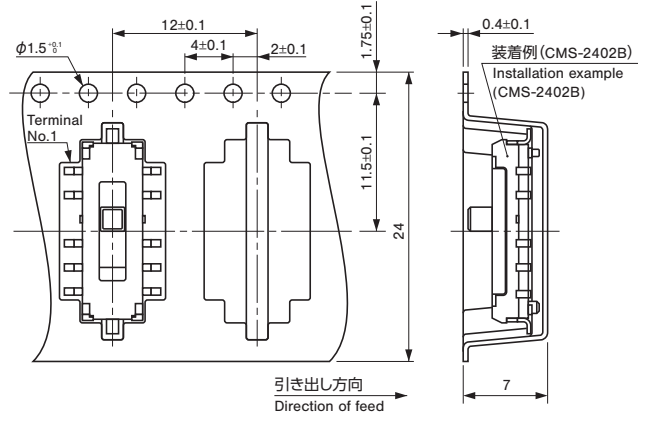
CMS

SLIDE SWITCHES (SMD)

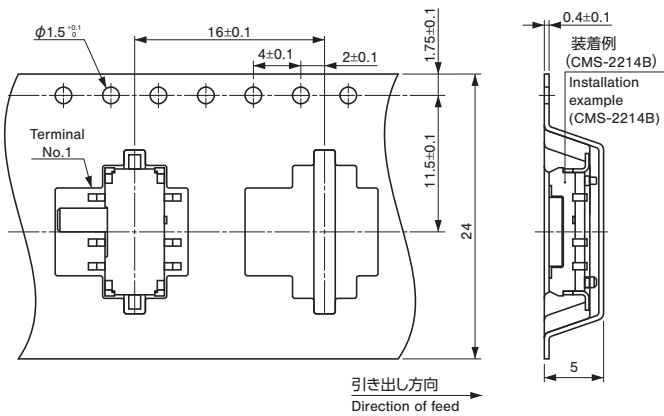
● **CMS-2302TA, TB**
(JIS C 0806 に一致 Conforms to JIS C 0806)



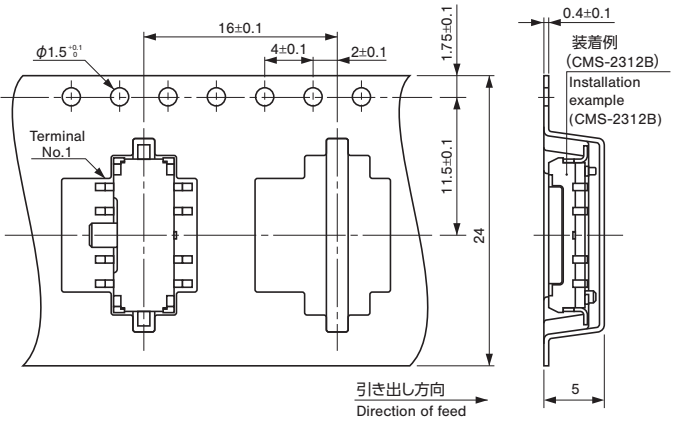
● **CMS-2402TA, TB** (Unit : mm)
(JIS C 0806 に一致 Conforms to JIS C 0806)



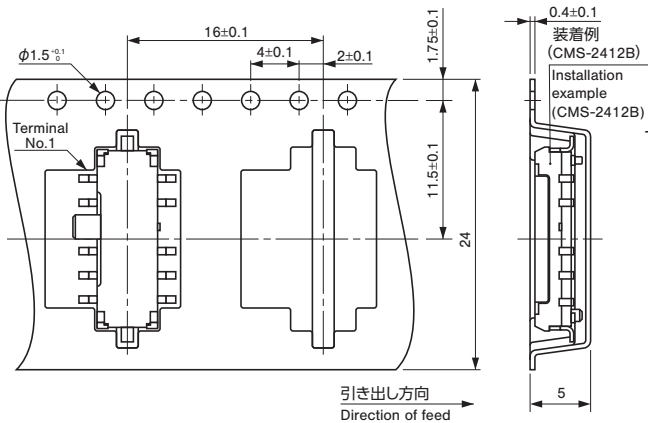
● **CMS-2212 • 2214TA, TB**
(JIS C 0806 に一致 Conforms to JIS C 0806)



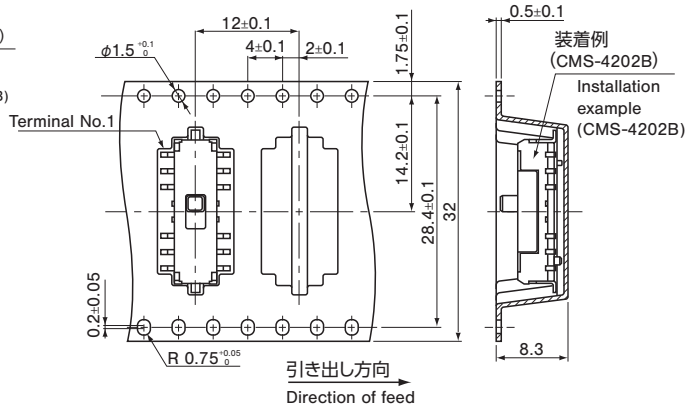
● **CMS-2312 • 2314TA, TB**
(JIS C 0806 に一致 Conforms to JIS C 0806)



● **CMS-2412 • 2414TA, TB**
(JIS C 0806 に一致 Conforms to JIS C 0806)



● **CMS-4202TA, TB**
(JIS C 0806 に一致 Conforms to JIS C 0806)



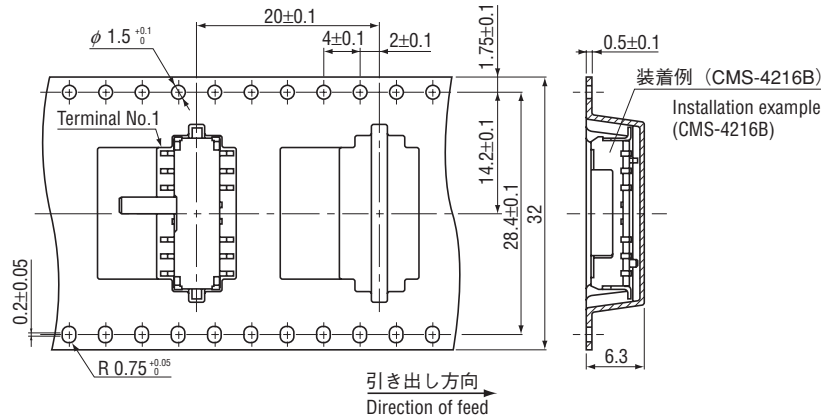
CMS

SLIDE SWITCHES (SMD)

● CMS-4216TA, TB

(Unit : mm)

(JIS C 0806 に一致 Conforms to JIS C 0806)



<トレイの包装仕様>

- トレイでの最小梱包は、50 個 / トレイとなりますので、50 個単位 (50 個、100 個、150 個・・・) でのご注文をお願いいたします。
- トレイの箱詰めは 10 トレイごとに製品箱に包装いたします。

<ポリ袋の包装仕様>

- ポリ袋での最小包装は、10 個 / 袋となりますので、10 個単位 (10 個、20 個、30 個……) でのご注文をお願い致します。
- ポリ袋での箱詰めは、CMS-2 □□□□は 100 個以上、CMS-4 □□□□は 50 個以上を製品箱に包装致します。

<Tray packaging specifications>

- Tray version is packaged in 50 pcs. per tray. Orders will be accepted for units of 50 pcs., i. e., 50, 100, 150 pcs. etc.
- Tray version is boxed with 10 trays.

<Bulk pack specifications>

- The smallest unit of bulk pack in a plastic bag is 10 pcs. per pack. Orders will be accepted for unit of minimum 10 pcs., i.e., 10, 20, 30 pcs., etc.
- Boxing of bulk in plastic bag is performed with 50 pcs. (standard 100 pcs. / CMS-2□□□□, 50 pcs. / CMS-4□□□□) per box.